

DIE KASTEEL
EN ANDER VROEË
KAAPSE VESTINGWERKE
(1652 - 1713)

DEUR

ANNA C. RAS.



DIE KASTEEL

EN

ANDER VROEË

KAAPSE



VESTINGWERKE

(1652 - 1713)

-----oOo-----

Verhandeling voorgelê ter gedeeltelike vervulling van
die vereistes vir die graad M.A. in Geskiedenis.

INHOUD.

HOOFSTUK I.

DIE WAARDE VAN DIE KAAP 1

- Strategiese ligging op die handelsroete tussen Europese lande en hul besittings in die Ooste.
- Engels-Nederlandse konkurrensie.
- Poging deur die Nederlandse en Engelse Oos-Indiese Kompanjies om gesamentlik 'n fort aan Tafelbaai te bou.
- Redes wat die Nederlandse Oos-Indiese Kompanjie aangespoor het om die onderneming alleen aan te pak.
- Aanstelling van Van Riebeeck en sy instruksies in die lig van militêre sake.
- Sy vertrek ná en aankoms in Suid-Afrika.

HOOFSTUK II.

DIE BEGIN MET DIE FORT DE GOEDE HOOP 14

- Bepaling van die terrein.
- Die plattegrond.
- Die begin met die werk.
- Naamgewing.
- Die proeftyd breek aan.

HOOFSTUK III.

VOLTOOIING VAN DIE FORT 28

- Moeilikhede.
- Die uitwerking van die Eerste See-Oorlog.
- Vordering.
- Defekte.
- Voltooiing van die Fort.
- Einde van die Eerste See-Oorlog (1654)
- Die eerste Hottentotoorlog (1659).
- Belangstelling van Europese lande.
- Kritiek en aanbevelings van besoekende kommissarisse.
- Bouvalligheid van die kleifort - voortdurende herstelwerk.
- Die uitwerking van die Tweede See-Oorlog.
- Reparasie aan die ou Fort tevergeefs - die Kasteel nader voltooiing.

HOOFSTUK IV.

ANDER VESTINGWERKE IN VAN RIEBEECK SE TYD 61

- Die oprigting van reduite en waghuisse:-
- (a) Vir beskerming teen buitelandse vyande:
 - Duijnhoop.
 - Santhoop.
 - Buiteposte: Robbeneiland,
 - Dasseneiland en Saldanhaabaai.

(b) Vir die beskerming teen binnelandse vyande:

- Coornhoop.
- Van Goens se skema.
- Die eerste Hottentotoorlog.
- Die waghuisstelsel: Kijkuijt, Keert de Koe, Houdt den Bul en die Ruitervag.
- Instruksies vir die waghuisse.
- Kommissaris Frisius en die waghuisstelsel.

HOOFSTUK V.

FORTE EN BATTERYE NÁ VAN RIEBEECK	82
Die instandhou van bestaande reduite.	
Redes vir die oprigting van nuwes.	

HOOFSTUK VI.

DIE BEGIN MET DIE NUWE FORT DE GOEDE HOOP (DIE KASTEEL)	94
Redes waarom die Kasteel gebou moes word.	
Aankoms van Goske en die keuse van die terrein.	
Vorbereidings.	
Moeilikhede.	
Hoeksteenlegging.	

HOOFSTUK VII.

VORDERING	108
Bedreiging van vrede in Europa.	
Aanstelling van Isbrand Goske - bou van die Kasteel hervat.	
Vordering en moeilikhede.	
Die werk nader voltooiing.	

HOOFSTUK VIII.

VOLTOOIING EN DEFEKTE	124
Oprigting van geboue in die Kasteel.	
Herstel van die bouvallige bolwerk Leerdam.	
Waarskynlikheid van oorlog.	
Defekte.	
Vorbereidings vir verdediging - die nuwe Kat.	
Die aankondiging van vrede en gebeurtenisse tot 1700.	
Die Spaanse Suksessie-Oorlog (1702 - 1713).	

HOOFSTUK IX.

DIE WAARDE VAN DIE KASTEEL DE GOEDE HOOP 156

Oogmerke met die bou van die Kasteel-verversingspos, bymekaarkomplek vir skepe, beskerming teen binne- en buitelandse vyande. Die ontvangs van vreemdelinge.

- (a) Oorlogstyd.
(b) Vredestyd.

Die Kasteel as een van ons oudste historiese monumente.

LITERATUUR EN BRONNE 169KAARTE EN PLATTEGRONDE:

Plattegrond van die Fort De Goede Hoop	16
Plattegrond van die voorwerk aan die Noordelike kant van die Fort om geprojekteerde geboue daarin aan te toon	52 - 53
Plan van die Fort met die aanvang van die nuwe projek van 'n pentagoon	58
Kaart van Tafelbaai en omgewing om die ligging van die Fort en ander vestingwerke aan te toon .	79
Plan van die Kasteel De Goede Hoop	100
Kaart om die Kasteel, oorblyfsels van die ou Fort, die Kompanjiestuin en 'n aantal publieke geboue aan te toon	121 - 122
Plattegrond van die Kasteel De Goede Hoop	137 - 139

ILLUSTRASIES:

Diagram om die aanwysigings en afmetings van die mure en hoeke van die Fort De Goede Hoop aan te toon. (Fig. I).....	17
Deursnit van die omringende muur, borswering en grag. (Fig. II).....	19
Die waterput	134
Die grag	141
Die ingang van die Kasteel met die kloktorinkie en daaronder die leeu van Holland en die wapens van die verskillende Kamers van die Nederlandse Oos-Indiese Kompanjie	144
'n Gedeelte van die dwarsmuur of "Kat" wat die Kasteel in twee deel met die balkon vanwaar die aankondigings ens. gedoen is en wat in latere jare as die "Kat" bekend geword het	148

Die „donker gat" waarin oortreders opgesluit is	154
Die Kasteel soos dit vandag daar uitsien	167

AFKORTINGS IN VOETNOTE:

Ink. Br.	-	Inkomende Brieven
Mem. en Instr.	-	Memoriën en Instructiën
Rapp. der Comm.	-	Rapporten der Commissarissen
Uitg. Br.	-	Uitgaande Brieven

-----oOo-----

VOORWOORD.

Uit 'n historiese oogpunt beskou, is die Kasteel De Goede Hoop een van ons belangrikste nasionale monumente. Na die voltooiing daarvan, in 1674 en tot 1795, was dit 'n militêre basis en hoofkwartier van die Nederlandse Oos-Indiese Kompanjie aan die Kaap.

In die begin het die volkplanting in die Tafelvallei nog net bestaan uit 'n paar vryburgerhuise wat onder beskerming van die fort en sekere reduite opgerig was. Die Kasteel was dus ook die middelpunt van sosiale aangeleenthede.

Die geskiedenis van hierdie bouwerk wat van soveel kultuurhistoriese belang is, was tot dusver nog vrywel onopgeteken. Weliswaar het verskeie geskiedskrywers in hul werke kortliks die een en ander daarvan vermeld, maar grotendeels was dit nog 'n studieveld wat braak gelê het.

Om aan die historiese verloop reg te laat geskied, was dit noodsaaklik om eers kortliks die redes aan te stip waarom die Hollanders die Kaap beset en dit met 'n vesting versterk het, en om ook die geskiedenis van Van Riebeeck se Fort, die voorganger van die Kasteel, na te gaan. Die ligging van die Kasteel, met die oog op 'n vyandelike aanval, het die oprigting van reduite en batterye op strategiese punte tot gevolg gehad, en hieraan moes derhalwe aparte hoofstukke gewy word. Die betreklik beperkte bestek van hierdie verhandeling het nie toegelaat dat die navorsingswerk verder as 1713 voortgesit word nie.

Die gegewens vir die studie is hoofsaaklik geput uit die oorspronklike dokumente en afskrifte van dokumente wat in die Argief, Kaapstad, bewaar word en waarvan die Dagverhaal, Inkomende en Uitgaande Briewe en die Resolusies van die Politieke Raad die belangrikste is.

Ter aanvulling is verskeie historiese werke geraadpleeg. Spesiale vermelding dien gemaak te word van P.E. Roux se gepubliseerde M.A. verhandeling, „Die Verdedigingstelsel aan die Kaap onder die Hollandse Oos-Indiese Kompanjie“, asook G. le Roux se ongepubliseerde M.A. verhandeling, „Europese Oorloë en die Kaap“.

Ter verduideliking dien gemeld te word dat waar mate voorgekom het in Rynlandse roede, dit herlei is tot voete, die verhouding 1 - 12. ¹⁾ Ou Nederlandse vestingboukundige terme is so ver moontlik deur die raadpleging van gesaghebbende persone en verklarende woordeboeke probeer verduidelik.

Vervolgens wil ek graag gewag maak van hulp wat my van verskeie kante verleen is. Eers en veral wil ek 'n woord van dank rig aan prof. dr. H.B. Thom, deur wie die onderwerp aan die hand gedoen is. Onder sy leiding het ek die navorsingswerk gedoen en voltooi. Sy wenke betreffende navorsingsmetodes en die verwerking van die stof het die taak aansienlik verlig.

Daarna het ek die voltooiing van die verhandeling onder die inspirerende leiding van prof. dr. P.J. van der Merwe gedoen. Sy wetenskaplike raad en nuttige wenke was vir my 'n aansporing en my innige dank aan hom.

Ek betuig ook waardering aan my ander geskiedenisdosente, prof. dr. J.A. Wiid en dr. C.R. Kotzé en aan dr. D.J. Kotze vir hul simpatieke belangstelling. Vir hul bereidwillige hulp gaan my dank ook aan kapt. H. de V. du Toit van die Militêre Argief, Pretoria en aan sersant-majoor Troskie van die Kaapse Kommandement. Graag rig ek ook 'n woord van dank aan die personeel van die Argief, Kaapstad, aan die personeel van die Algemene Rijksargief, Den Haag
(in besonder/...

1) Volgens inligting verkry van die Driehoeksmetingkantoor, Pretoria, is 1 roede = 12.36 voet (die ou Rynlandse mate). Aangesien met die toekenning van grond aan die Vryburgers die verhouding vasgestel is op 1 roede = 12 voet, is dit as leidraad geneem. Sien C 700 Mem. en Instr., Van Goens aan Van Riebeeck, 16 April 1657, p.10.

aanval van de Inwoonders deser contrije genoegsaam verseeckert is".⁸⁾

Hierdie fortjie was egter maar 'n primitiewe en tydelike struktuur wat na die vertrek van die skipbreukelinge van geen verdere waarde meer was nie. In Maart 1647 het die retoervloot onder bevel van Geleynsen die skipbreukelinge en die vrag van die gestrande skip na Patria vervoer. Belangrik is die feit dat Jan van Riebeeck, toekomstige stigter van blanke Suid-Afrika, ook aan boord was. Trouens dit was reeds sy tweede besoek aan Tafelbaai. Die retoervloot het aan die lig gebring dat St. Helena as verversingspos byna waardeloos geword het. Dreigende vyandelikhede aan die kant van Engeland het die idee van die bou van 'n fort aan Tafelbaai oorweging laat geniet.

Om kennis van die land en sy bewoners in te samel is Janssen, bevelvoerder van die skipbreukelinge van die Haarlem, en Proot genader om 'n skriftelike rapport op te stel. Hulle het dadelik op die versoek gereageer en op 26 Julie 1649 is by die kamer van Amsterdam ingelewer die „Remonstrantie waarbij cortelijk werdt verthoont ende aangewesen wat dienst voordeel, profyt de Vereenighde g'octroijsde Oost Indiese Comp^e sal comen te trecken door't maecken van een Fort ende Thuijn aan de Cabo de Bona Esperance".⁹⁾

Die vrugbaarheid van die land sou, volgens hul mening, die aanlê van 'n verversingspos by uitnemendheid begunstig.¹⁰⁾ 'n Fort ter beveiliging van die besetting, wat huisvesting aan 70 tot 80 man kon bied, moes opgerig word. Die landsinwoners het hulle nie as 'n gevaarlike vyand

beskou/.....

8) Aangehaal deur Godée Molsbergen, Op cit., pp.53 - 54.

9) C 409 Ink. Br., pp.13 - 26.

10) Ibid., pp.14 - 19.

(in besonder aan mej. Meilink-Roelofse), aan die personele van die Openbare Biblioteek en Parlementsbiblioteek, Kaapstad en die personeel van die Carnegie-biblioteek, Stellenbosch, vir hul hulpvaardigheid.

Ten slotte wil ek 'n spesiale woord van dank en waardering rig aan die Nasionale Raad vir Sosiale Navorsing, wat deur die toekenning van 'n beurs finansiële steun verleen het.

A.C. RAS.

STELLENBOSCH.
Oktober 1956.

-----oOo-----

HOOFSTUK I.

DIE WAARDE VAN DIE KAAP.

Na die suksesvolle verloop van die Tagtigjarige Oorlog vind ons Nederland omstreeks die middel van die 17de eeu op die hoogtepunt van sy mag. Op staatkundige en geestelike gebied het die Verenigde Nederland 'n glorie-tydperk beleef. Die veerkrag van die jong Nederlandse republiek het egter in sy seeheerskappy gelê. Laasgenoemde was gegrond op die handel wat gedurende hierdie periode 'n nasionale bedryf by uitnemendheid, veral in Holland met Amsterdam as middelpunt, geword het. Deur vissery, vragvaart en togte na die Ooste en die Weste het 'n handel tot stand gekom, wat ryker winste afgewerp het en groot gebiede in afgeleë dele van die wêreld onder die Nederlandse vlag gebring het.

Dit was die ontwaking van 'n wakkere handelsgees ook in Brittanje met die daarmee gepaardgaande konkurrensie op handelsgebied en die stryd oor heerskappy op see, wat Nederland terdeë laat besef het dat sy op haar hoede sou moes wees om nie deur Engeland die loef afgesteek te word in die winsgewende speseryhandel met die Ooste nie. Die bekende See-oorloë het die heerskappy op see nog onbeslis gelaat.

Oos-Indië was die vernaamste bron van die Nederlandse welvaart en dit was in dié verband dat die Kaap die Goeie Hoop 'n sleutelposisie op die seeroete na die Ooste, prominent onder die aandag van beide moondhede gekom het.

'n Verversingspos waar uit- en tuisvarende skepe vars voorrade kon inneem en die bemannings kon uitrus, was noodsaaklik op die lang, veeleisende seereis van en na die Ooste. Tafelbaai was van vroeg reeds die aangewese plek hiervoor en baie skepe van verskillende nasionaliteite

het daar/.....

het daar aangedoen. Sedert die begin van die 17de eeu was dit veral die Nederlanders en die Engelse wat die Kaap druk besoek en by wyle selfs nadere belangstelling getoon het. Dit was egter eers toe die Engels-Nederlandse konkurrensie gevaarlike afmetings begin aanneem het, dat die besitname van die Kaap te berde gebring is.

Vir die Nederlandse koopvaardyskepe wat die roete reg oor die Indiese Oseaan, suid van Madagaskar verby, gekies het, was die baai die aangewese haltplek, en daadwerklike besitname van Tafelbaai ten behoewe van die Nederlandse handel kon nie langer uitgestel word nie. So het die direkteure van die Nederlandse Oos-Indiese Kompanjie geredeneer toe die gespanne verhouding van die State-Generaal met Engeland kritiek geword het, en dit wenslik was om 'n Nederlandse verversingspos, meer uit die roete van die Engelse skepe as St. Helena, te vind. Daarbenewens het laasgenoemde verversingspos snelle waardevermindering ondergaan.

Om die „uiterst gewichtigen handelsweg“ ¹⁾ om die Kaap na Indië te beveilig en terselfdertyd 'n halfwegstasie vir Nederlandse skepe te verseker, sou beteken dat die Nederlandse Oos-Indiese Kompanjie die bou van 'n fort aan Tafelbaai sou moes onderneem.

Die strategiese belangrikheid van die Kaap is so vroeg as 1616 deur die Here XVII besef toe hulle 'n resoluëie aangeneem het dat alle skepe wat na Indië vaar, by Tafelbaai moes aandoen.

Pieter van Dam, advokaat van die Kompanjie, het as volg hieroor geskryf: „Men is hier altyt van dat verstant geweest de Caep de Goede Hoop een bequaeme plaats te wesen/.....

1) Godée Molsbergen, De Stichter van Hollands Zuid-Afrika: Jan van Riebeeck, p.65.

te wesen voor de uijtgaande schepen, om die tot haere verversinge aan te doen en sulcx geordonneert geen andere als de Taeffelbaaij te soecken ten waere in den alderuijterste noot".²⁾

Omstreeks die twintigerjare van die 17de eeu, toe die Engels-Nederlandse konkurrensie nog nie so sterk was nie en daar wedersyds geneentheid tot samewerking in belang van die algemene welsyn was, het daar sprake ontstaan van die gesamentlike stigting van 'n verversingspos aan die Kaap die Goeie Hoop deur die Engelse en die Nederlandse Oos-Indiese Kompanjies.

In 'n brief aan Jan Pieterzoon Coen, Goewerneur-Generaal van Nederlands-Indië, berig die Here XVII van 'n konvensie wat in Julie 1619 met Engeland aangegaan is, waarin die volgende onder andere vermeld word:-

„Wij sijn in deliberatie met advijs van de Engelsche Compagnie dat wy met haer gemeyn oft elck apart aen de voorsz. Capo Bona Esperanza een reduyt oft fort sullen doen leggen ende met eenich volck doen besetten, ofte voorts sien eene colonie van ons volck te doen planten, ten eynde onse schepen, soo van hier gaende als vandaar comende altyjts goede verversinghe connen becomen".³⁾

Die vraag was dus of hulle tesame, of elkeen apart, 'n fort aan Kaap die Goeie Hoop sou bou.

'n Tweede brief aan Coen, van datum 30 November 1619, meld dat die Kompanjies tot 'n ooreenkoms geraak het omtrent die stigting van 'n verversingspos, maar betreffende die ekspedisie wat dienaangaande ondersoek moes instel, het daar nog onenigheid geheers. Die Engelse Kompanjie wou dat elkeen apart 'n jag na die Kaap moes stuur, terwyl die

Nederlandse/.....

2) Ibid.

3) Colenbrander, J.P. Coen, Levensbeschrijving, p.196.

Nederlandse dit oorbodig geag het en die najaarskepe van 1619 met die „ontdeckinge" wou belas.⁴⁾

Ten opsigte van hierdie skema het Coen, wat met samewerking met die Engelse gladnie gediend was nie, as volg na Patria geskryf: „'t En soude niet quaet wesen dat aen de Caep een fort ende Colonie geplant wierde", maar vervolg hy, „dewijle omme U.E. duslange versuympt hebben, ende met geen redenen te bewegen sijn, colonie te planten ter plaetse daer d' alderrijcxste vruchten van de werelt wassen, de landen U eygen, gesondt ende vruchtbaer sijn, hoe soude men connen geloven, dat U.E. door goede stabile redenen tot so een disseyn gemoveert worden? 't Voornemen is niet te misprysen, maer waeromme hebben U.E. duslange in Amboijna ende Banda geen colonie geplant?"⁵⁾

Dat Coen die voorgenome skema nie goedgekeur het nie, spreek duidelik uit bogenoemde. Ten spyte van herhaalde deputasies na Engeland deur Willem Boreel ⁶⁾ het dit dan ook nie verder gekom as die keuse van die terrein van die beplande verversingspos, wat geval het op die land „by 't Soet revierke" in Tafelvallei nie.

Aangesien die poging van die Nederlandse Oos-Indiese Kompanjie om die Kaap saam met die Engelse Oos-Indiese Kompanjie te beset, misluk het, was daar sprake dat die Nederlandse Kompanjie dit alleen sou aandurf. Twee Engelse skeepskapteins, Andrew Shillinge en Humphrey Fitzherbert, het dit te hore gekom en in 1620 op eie houtjie die Britse vlag in Tafelbaai gehys met die doel om die Nederlanders voor te spring. Die besitname het klaarblyklik nie in die smaak van die Engelse koning, Jacobus I, geval nie/....

4) Ibid., p.203.

5) Colenbrander, J.P. Coen, Bescheiden omtrent zijn bedrijf in Indië, Deel I, p.586.

6) Godée Molsbergen, Op cit., p.66.

geval nie, want hy het dit nooit bekragtig nie. Byna 30 jaar het daarna verloop voordat die Nederlandse Oos-Indiese Kompanjie weer ernstig die bou van 'n fort, en die versekering van Kaap die Goeie Hoop vir die Nederlandse handelsbelange oorweeg het.

Verkeerdelik word die stranding van die Nieuw-Haarlem op 25 Maart 1647 ⁷⁾ dikwels as onmiddellike aanleiding hiertoe genoem. Ofskoon so 'n bewering nie juis is nie, was hierdie voorval desnieteenstaande 'n mylpaal in die geskiedenis van Suid-Afrika. Die skipbreukelinge moes bykans 'n jaar aan Tafelbaai vertoef en in dié tydperk kon hulle die geaardheid van die land en sy bewoners leer ken.

Voorsiening vir tydelike beskerming teen wilde diere en Hottentotte, asook bergplek vir voorrade, moes gemaak word. Van 't Zum, die vise-bevelvoerder van die gestrande skip het 'n plan vir 'n fortjie, groot 450 voet in die vierkant, ontwerp en met die bou van die „Vastichijt Zandenburgh" is 'n aanvang geneem.

'n Breë Raad, bymekaar geroep deur Janssen met die aankoms van die vaderlandse skepe in Augustus 1647, rapporteer as volg van hierdie eerste fort: „Eerstelijck so hebben wij aldaar op een hooge en stejle sandduijn gevonden opgeworpen seecker vierkante fortificatie, versien op alle vier de hoecken met beddings ofte battereijen, ende op elcq der selver een stucq canon, sijnde de borstweeringh omtrent 8 à 9 duijnvoeten opgeworpen met ruijchten voor 't uijtspatten beplant, ende boven met seeckere scherpten uijtsteeckende dicke Rottingen versien, in sulcker wijsen dat geseijde bolwercq versterckt aan de noordt west candt met noch een hoornwerck ende Battarie met drie stucken voor viantelijcke
aanval/.....

7) Die stranding van die Nieuw-Haarlem en daaropvolgende weder-
varings van die skipbreukelinge is breedvoerig beskryf
deur Godée Molsbergen in sy reeds aangehaalde werk,
pp.49 - 57.

beskou teen wie noemenswaardige militêre optrede nodig sou wees nie. Weliswaar vermeld hulle dat daar gevalle van skermutseling tussen die bemanning van besoekende skepe en die inboorlinge voorgekom het, maar dit is toegeskryf aan die onnadenkende optrede van die besoeker „die haer beesten onder de voet schoot ende sonder betalen wegh nam”.¹¹⁾

Ten opsigte van die bewoners van die land stel Janssen en Proot die aanknoop van vriendskaplike betrekkinge en vreedsame ruilhandel in vooruitsig, mits die toekomstige bevelvoerder van die verversingspos sou toesien dat die blankes hulle „met beleeffth: bejegende en wat van haer handelde ten dank betaalden.”¹²⁾

Voorts spreek hulle hul verwondering daaroor uit dat „onse algemeijnen vyant den Spanjaert ofte Portgesen noijt geen aenslagen op onse retourschepen hebben gemaect want alsoo daer geen bequaemer plaetse ter werelt dan de Cabo voor haer souden cunnen gevonden worden”.¹³⁾ Dergelike optrede deur konkurrente sou noodlottig verloop vir die rykbelaaide Nederlandse handelskepe en was so voor die handliggend, dat die besitname en fortifisering van Kaap die Goeie Hoop 'n uitgemaakte saak vir die Nederlandse Oos-Indiese Kompanjie geword het.

Dat hierdie remonstransie gedurende die jare 1650 - 1651 'n belangrike besprekingspunt op die agenda van die vergadering van XVII was, getuig hul resolusies van die tyd. In September 1650 word ten gunste van 'n „rendevous en sterckte”¹⁴⁾ aan die Kaap die Goeie Hoop besluit.

Ontwerpinstruksies vir die toekomstige kommandeur is

opgestel/....

11) Ibid., p.22.

12) Ibid., p.24.

13) Ibid., p.25

14) Godée Molsbergen, Op cit., p.69.

opgestel. Billikerwys is die kommandeurskap aan Proot, as mede-ondertekenaar van die remonstransie, aangebied, wat dit egter van die hand gewys het.

In hierdie stadium het Jan van Riebeeck,¹⁵⁾ 'n oud amptenaar van die Kompanjie, op die toneel verskyn. Hy was 'n geruime tyd reeds op die uitkyk na 'n geskikte betrekking. Hy het nou die langverwagte geleentheid gesien en sy diens as stigter van die verversingspos aangebied. Die bewindhebbers het sy aansoek gunstig oorweeg en die remonstransie van Janssen en Proot aan sy oordeel onderwerp. Hy het ook nie op hom laat wag nie en in Junie 1651 rig hy sy skriftelike rapport aan die Verenigde Oos-Indiese Kompanjie.

Veral het hy hom toegespits op wat hy genoem het "de gelegentheit van de fortificatie ende plantagie omme die op de bequaemste plaatse te begripen".

As aan die uitgrawe van 'n grag rondom die fort ernstige oorweging geskenk moes word met die keuse van die bouterrein sou die geskikste ligging ongetwyfeld langs die Varsrivier wees.¹⁶⁾ As besware teen hierdie terrein noem Jan van Riebeeck dat die ligging te laag sou wees, dat die fort, indien dit daar gebou sou word, deur die aanplant van bome "dapper bedompt ende sijn uitsicht benomen soude worden" en dat dit vanaf die helling aan die agterkant van Leeuberg beskiet sou kon word.

Daarom/.....

15) Die lewe van Jan van Riebeeck word beskryf deur Godée Molsbergen in sy reeds aangehaalde werk.

16) C 409 Ink. Br., "Nader consideratie off bedenckinge op eenige poincten der remonstrantie door Sr. Leendert Jansze, overgelevert wegen't project van een fortresse ende plantagie te begripen aen Cabo de boa Esperance ende wes meer aldaer by tijtende wijle ten meesten diensten van de Comp^e te verhoppen, p.27.

Daarom sou dit raadsamer wees om die vesting bo-op die helling te bou om sodoende ook 'n sterk fondament te verseker. Bovendien is dit maar omtrent 'n pistoolskoot van die rivier af, sodat die uitsig oor die rivier en see onbelemmerd bly. Dat die terrein ter plaatse met meer juistheid bepaal sou kon word, ly geen twyfel nie en hiervoor bied Van Riebeeck dan sy dienste aan.

Opmerklik is dit dat hy nie soveel vertroue in die inboorlinge gestel het as Janssen nie. Hy noem hulle 'n „brutale hoop sonder concientie levende“, wat aanleiding genoeg verskaf het waarom die beplande fort al redelik defensief moes wees. Die vereiste wat hy aan so 'n vesting stel, is dus meer uitgebreid, naamlik beskerming en verdediging ook teen vyande van binne. 'n Vyandelike aanslag van buite deur die Engelse, Franse, Dene en veral Portugese „welcke doch over alde vergrotinge ende augmentatie van Compangies Staat hatigh sijn“¹⁷⁾ moet ook nie met die bou van die fort uit die oog verloor word nie. Terdeë bewus van die belangrikheid van Tafelbaai vir Nederland, en die gevaar waaraan die fort blootgestel sou word, indien 'n vyand van buite daarin sou slaag om te land, beveel hy die aanplant van 'n bedekte pos (ambuscade) van „dichte crekelbosch ofte haegdoornen“ op die strand aan. Hierdie verdedigingsmetode waardeur die vyand dan van die landingsplek gehou sal word deur verskanste, gewapende soldate, het Van Riebeeck suksesvol sien toepas op die Carabiese eilande. Deur middel van geheime seine tussen die fort of ander uitkykplekke en Kompanjieskepe, moes die identiteit van aankomende skepe vasgestel word, sodat die Kaap nie onverhoeds oormeester sou word nie.

Die geskut/.....

17) Ibid., p.29.

Die geskut van die Haarlem sou, volgens Van Riebeeck, waarskynlik te diep in die sand gespoel wees om op die fort van diens te wees. Om die Soutrivier en baai onder skot te kry, sal ten minste twee langafstand-kanonne by die fort nodig wees.

Die rapport het ongetwyfeld van goeie waarnemingsvermoë en gesonde insig getuig en na Proot die Kommandeurskap van die hand gewys het, het die bewindhebbers in Van Riebeeck die aangewese man vir die stigting van die verversingspos aan die Kaap die Goeie Hoop gesien.

Uit die instruksies ¹⁸⁾ aan hom gegee, blyk dit onteenseglik dat sy vernaamste funksie as draer van die Kompanjiesgesag na die Suidhoek van Afrika militêr van aard was. Op die vooraand van die Eerste See-oorlog, waarvan die tekens in Nederland al merkbaar moes gewees het, was dit lig begryplik. Onmiddellik na sy aankoms word dus verwag dat hy na goeie oorleg aan die Soete rivier „een defencief fortgen of sterckte" sou oprig wat akkommodasie aan sewentig tot tagtig man sou kon verskaf. Voorlopige huisvesting, beskerming en bergplek van voorrade moes voorsien word deur 'n „houte logie" op die voorgenome terrein van die fort te bou. Om te verseker dat die fort ten alle tye behoorlik van water voorsien sou kon word, moes die rivierwater deur die fort gelei word.

Aangesien die uitsluitlike doel met die bou van 'n fort die beskerming van die verversingspos was, word volledige opdrag aangaande die aanlê van huise en die uitkies van weivelde vir die vee gegee. Tot tyd en wyl ander voorsiening gemaak kon word, moes laasgenoemde snags in die fort beskut word

Kort/.....

18) Ibid., 12 Des. 1651 „Instruktie voor de Opperhoofden gaende ten dienste van de generale nederlantsche g'octroiyeerde oost-Indiesche Comp^e met den selven schepen drommedaris, reijger en't jacht de hoope na Cabo de bona esparance aldaer gecomen synde te verrichten 't geene volght ..." pp.37 - 41.

Kort voor sy vertrek het Van Riebeeck ook ander instruksies ¹⁹⁾ ontvang waarin sy optrede teenoor besoekende vreemdelinge uiteengesit is. Hierin opgeneem was die waarskuwing wat in daaropvolgende jare telkens soos 'n refrein herhaal sou word in die briewe en opdragte van die Here XVII na die Kaap die Goeie Hoop, naamlik „omme gestadigh op hoede te wesen, en haer altijt in posture van defensie ende offensie te houden omme onversiens van niemandt wie die oock mochte wesen oervallen te werden.” ²⁰⁾

Voorts lui die instruksies dat geen nasie met wie die Hoogmogende State-Generaal op vriendskaplike voet verkeer, enige leed aangedoen mag word of verhinder mag word, „omme haer aldaar te ververschen” uitgesonderd hul vyande, die Portugese, wat „naer voorval ende gelegentheijt van saecken vervolght sullen worden”. ²¹⁾ Opdrag word ook gegee dat die grense van die Afrikaanse grondgebied deur die Kompanjie in besit geneem, duidelik aangetoon moes word, om nie verwarring te veroorsaak ingeval 'n ander nasie ook wil onderneem om 'n verversingspos daar te stig nie. Nederland was dus aanvanklik geensins van voorneme om ander lande van die suidhoek van Afrika uit te sluit nie. Die Nederlandse Oos-Indiese Kompanjie - hoewel onselfsugtig in sy voorneme - wou geen risiko's loop om sy toekomstige verversingspos te verloor nie en afgesien van openbare vyande, waarsku die Kompanjie ook die Kommandeur teen „onverwachte attentaten van geveijnste vrinden”. ²²⁾ Soos die instruksies aandui, word hier veral

gedink/.....

19) Ibid., „Particuliere naerder Instructie voorde Opperhoofden gaende ten dienste van de generale nederlantsche ge'octroijeerde oostindische compagnie na de Cabo de bona Esperance met de scheepen drommedaris, reijger ende goede hoope, pp.42 - 44.

20) Ibid., p.42.

21) Ibid., Bylaag Resolusie van die Here XVII, 13 Des. 1651, p.51.

22) Ibid., 12 Des. 1651, p.43.

gedink aan Prins Robert van wie allerlei onrusbarende gerugte die rondte gedoen het.²³⁾ Ook die Engelse kon onverwags 'n vyandelike aanslag maak. Skepe wat by die Kaap aandoen, moes derhalwe voortdurend gewaarsku word om nie van mekaar af te dwaal nie.

Op 24 Desember 1651 het Van Riebeeck en sy geselskap Texel verlaat in hul drie seilskepe die Dromedaris, Reijger en die Goede Hoop.²⁴⁾ Ongeveer drie en 'n half maande later, op 5 April 1652, het Tafelberg na 'n vermoeiende, maar voorspoedige, reis in sig gekom.²⁵⁾ Die volgende dag „met een mooi zuijdelycq coeltjen“ kon hulle in Tafelbaai anker gooi. Vooraf het Van Riebeeck eers seker gemaak dat daar nie vyandelike skepe in die baai was nie.

Uit voorafgaande gebeure en veral uit die instruksies aan Van Riebeeck, blyk duidelik dat die militêre belangrikheid van die Kaap nie uit die oog verloor is toe besluit is om 'n verversingspos hier aan te lê nie. Die bou van 'n fort was trouens 'n uiters belangrike voorgeskrewe taak. Hoewel nie 'n doel op sigself nie, was die fort 'n middel tot 'n doel, naamlik om die verversingspos te beskerm teen aanvalle van binne en buite om die Nederlandse aanspraak op Tafelbaai te bevestig en te handhaaf.

Die geïsoleerde ligging van die Kaap ten opsigte van die beskaafde wêreld, sou nog meer aanleiding daartoe gee dat die nedersetting uit die staanspoor grotendeels die aard van 'n militêre basis moes aanneem. 'n Hele aantal

dekades/.....

23) Prins Rupert (Robert) was die derde seun van Frederik V van Boheme en Elizabeth, 'n suster van Karel I van Engeland. Hy het 'n besondere avontuurlike lewe gehad en het hom teen 1652 met georganiseerde seerowery besig gehou. Dr. Thom het my na 'n paar boeke oor hom verwys, bv. Wilkinson, Prince Rupert The Cavalier en Scott, Rupert Prince Palatine.

24) V C 1 Dagregister, 24 Des. 1651, p.7.

25) Ibid., 5 April 1652, p.49.

dekades na die landing van Van Riebeeck in Tafelbaai sou die Kaap die Goeie Hoop nog beskou kon word as 'n soort militêre buitepos met die Fort (en later die Kasteel) De Goede Hoop as middelpunt, die geskiedenis waarvan ons in die volgende hoofstukke in nadere oënskou sal neem.

-----oOo-----

HOOFSTUK II.DIE BEGIN MET DIE FORT DE GOEDE HOOP.

Die eerste dag na sy aankoms het Van Riebeeck aan land gegaan om die geskikste terrein vir die vesting te bepaal, sodat die werksaamhede die volgende dag 'n aanvang kon neem. Op 8 April het hy die skippers Johan Hooghsaet, David de Coningh en Symon Turver byeengeroep vir die eerste vergadering van die Politieke Raad in Tafelbaai. Die besprekingspunt was hul vernaamste instruksie, naamlik om aan die Varsrivier „een generael rendezvous te begripen ende tot dien eijnde op de bequaemste plaetse een deffencief fortresse ofte sterckte op te werpen," ¹⁾ en soos die opdrag voorts lui, na voltooiing van die fort „onder faveur van dien sodanige landerijen vorders in possessie te nemen als tot cultivatie ende aenfockinge van allerhande vee ende verversinge voor Comps respectie heen ende weder navigerende schepen" nodig sal wees. ²⁾ Op hierdie dag het hulle ook kennis gemaak met die suidoostewind wat in daaropvolgende jare werk aan die fort nog aansienlik sou vertraag.

Die ooreenkoms waartoe gekom is, was dat opperkoopman Van Riebeeck, vergesel van die drie skippers en 'n aantal gewapende soldate, aan land sou gaan om nadere inspeksie en opmetings te doen van die terrein wat die vorige dag as die geskikste vir die fort uitgekies is. Die keuse het naamlik geval op 'n stuk grond „dichte bij de strandt op de cant aen de Oostsijde van't Oostelijckste Versse Revierken," ³⁾ om, soos vooraf deur die Here XVII beplan is, die rivierwater in gragte om die fort te lei. Hier sien ons
 dus/.....

1) C 1 Resolusies, 8 April 1652, p.6.

2) Ibid.

3) C 493 Uitg. Br., 13 Mei 1652, pp.6 - 7.

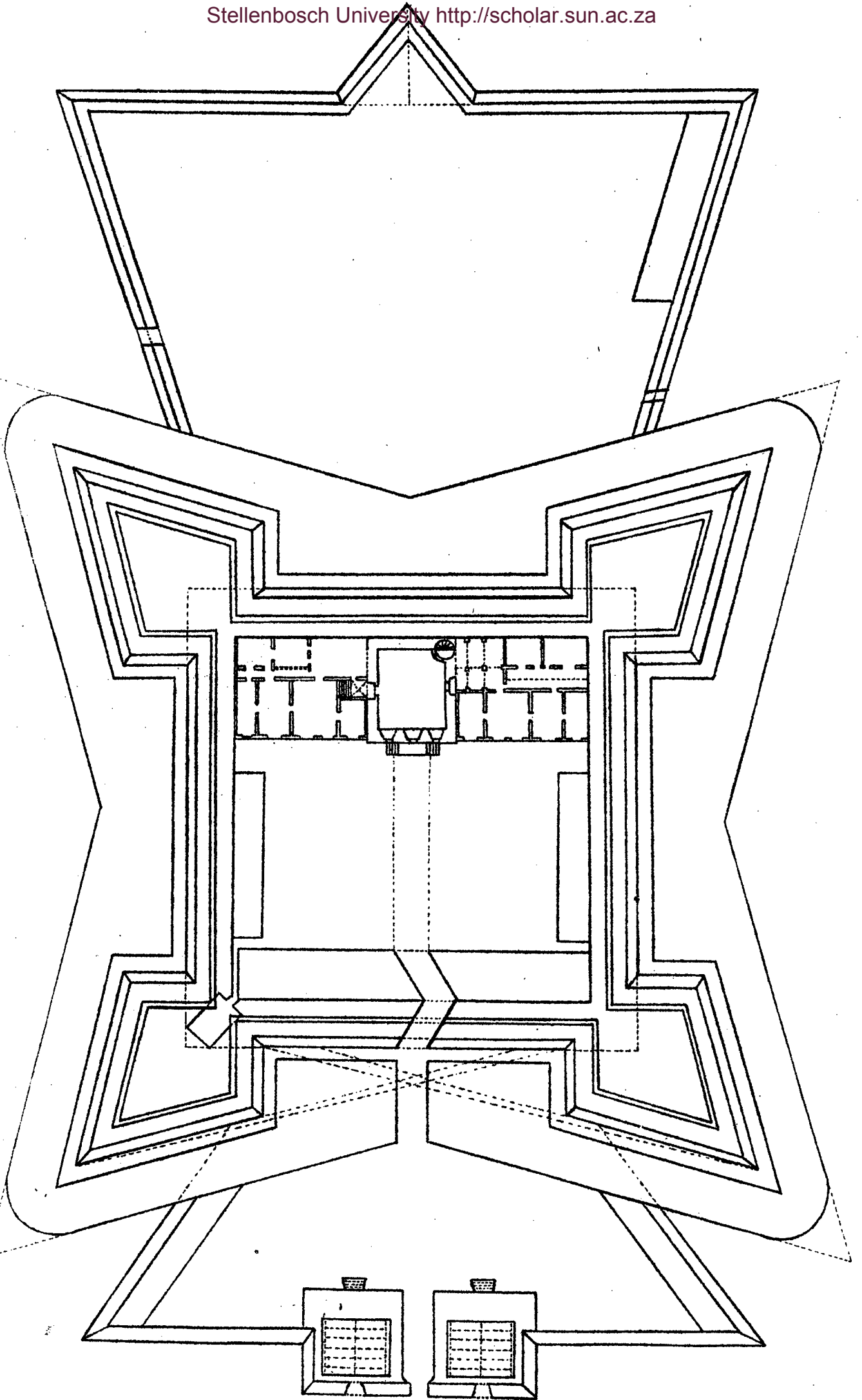
dus ook 'n karakteristieke kenmerk van Nederlandse vestingboukunde, naamlik die watergragte, waarskynlik 'n uitvloeisel van die waterrykheid van Nederland. Dit ly egter geen twyfel dat die gragte van besondere waarde in die verdediging van 'n vesting was nie.

Die berekening, beplanning en afsteek van die fort het tot die volgende dag voortgeduur. Ondertussen moes Van Riebeeck ook aandag wy aan die kwessie van arbeidsverdeling. Nie alleen moes die werk aan die fort dadelik 'n aanvang neem nie, maar die ontlading van die skepe moes tegelykertyd plaasvind. Dit sou dan as volg geskied: Die Drommedaris en die Reijger sou elk in bewaring van 36 en die Goede Hoop van 11 man gelaat word wat verantwoordelik sou wees vir die ontskeping van die vrag en die inskeep van ballas, terwyl aan land 50 man van die Drommedaris, 39 van die Reijger en 5 van die Goede Hoop die werk aan die fort sou begin. ⁴⁾ Altesaam was daar dus 100 man - die offisiere, assistente en opperbarbiere ingeslote. Met die waghouding sou elkeen 'n beurt kry, maar om die bouliede geleentheid te gee om ononderbroke voort te gaan, was hulle van visvangs - waartoe ander ook verplig was - vrygestel.

Die tweede dag na hul aankoms is die timmerlui reeds aan die werk gestel om op die terrein 'n woon- en pakkamer op te rig. Die volgende dag terwyl die weer aangenaam en warm was, was Van Riebeeck vroeg aan land om met die afsteek van die fort voort te gaan. Volgens instruksies van die Here Meesters moes dit 'n reghoekige, vierkante vesting met 4 bastions of bolwerke wees. (Vergelyk plattegrond, p.16). Die res van die plattegrond, tw. die mate, ⁵⁾ is aan Van Riebeeck en sy helpers oorgelaat, aangesien dit ter plaatse met groter/.....

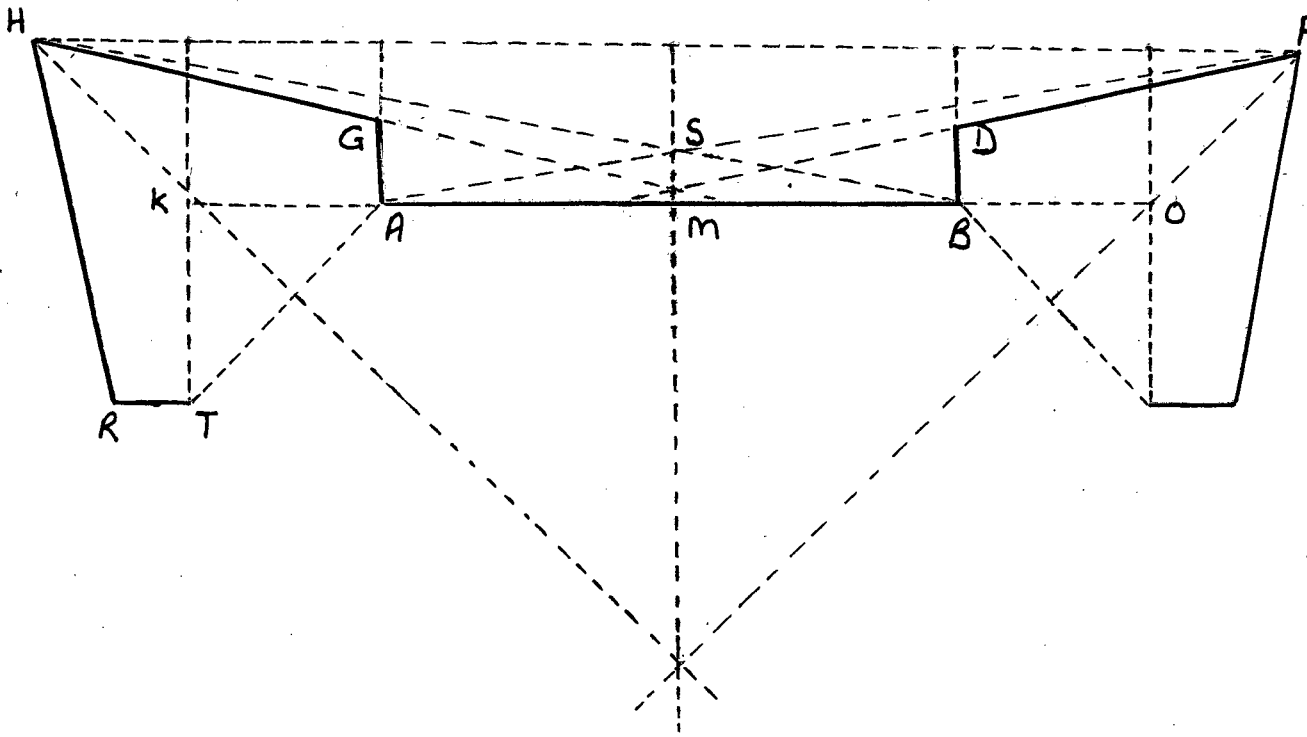
4) C 1 Resolusies, 8 April 1652, pp.7 - 8.

5) Sien mate V C 1 Dagregister, 9 April 1652, pp.66 - 68 en C 493 Uitg. Br., 18 April 1652, pp.3 - 4.



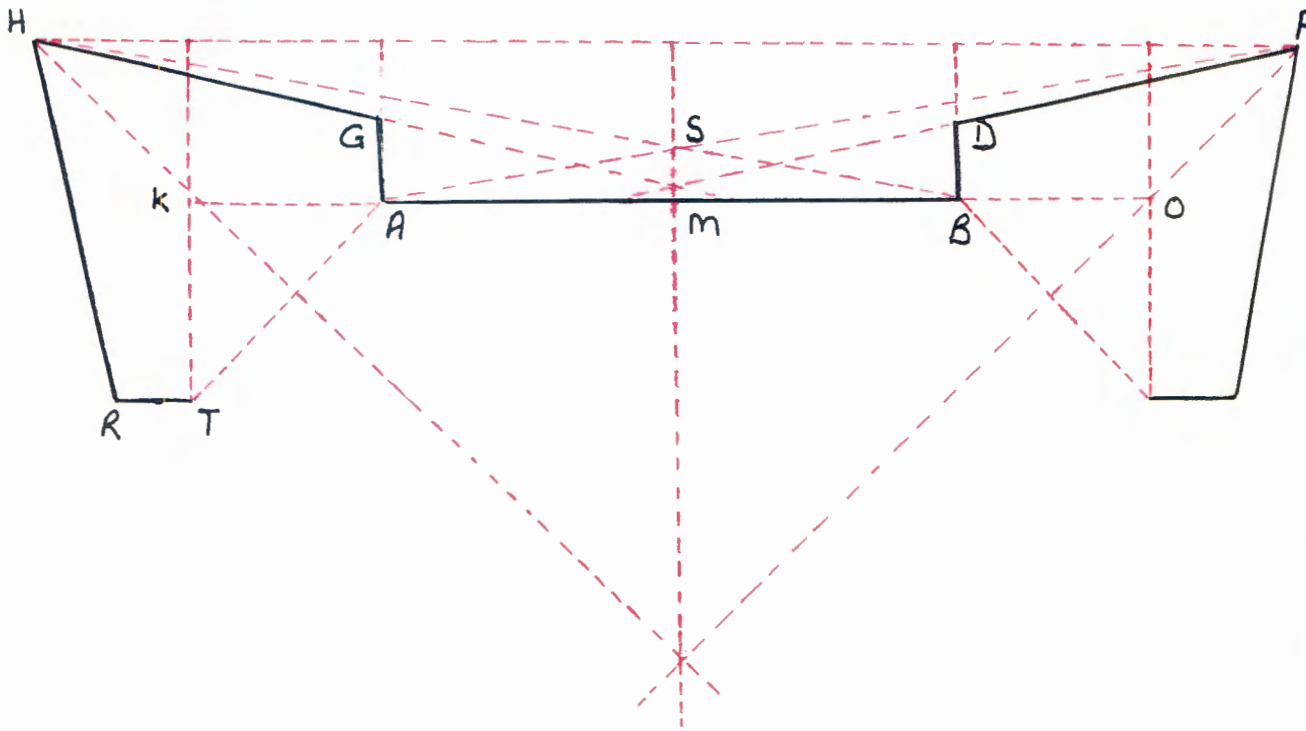
Plattegrond van die Fort.
(Aftekening van Arai's kaart No. 49)

Fig I



Afmetings van die mure en Locke.

Fig I



Afmetings van die muur en boeke.

met groter oordeelkundigheid vasgestel kon word. Volgens laasgenoemdes se berekening sou die lengte van 'n sy van die buitenste vierkant op 252 voet geneem word, terwyl 'n sy van die binneste vierkant 163 voet 3 duim sou wees.

Die volgende toon die afmetings van die mure en hoeke (vergelyk diagram.) ⁶⁾

Die Mure:

		<u>Voet.</u>	<u>Duim.</u>
A T	Die keel ⁷⁾	27	8
K H	" hooflinie (capitale)	60	9
G A	" flank (flanck)	24	3
R T	" sekondêre flank (secunde flanck)	20	6
H G	" front (face)	73	-
L P	" deursneelinie (halve diameter)	115	-
A B	" gordyn (gordijne) ⁸⁾	109	7

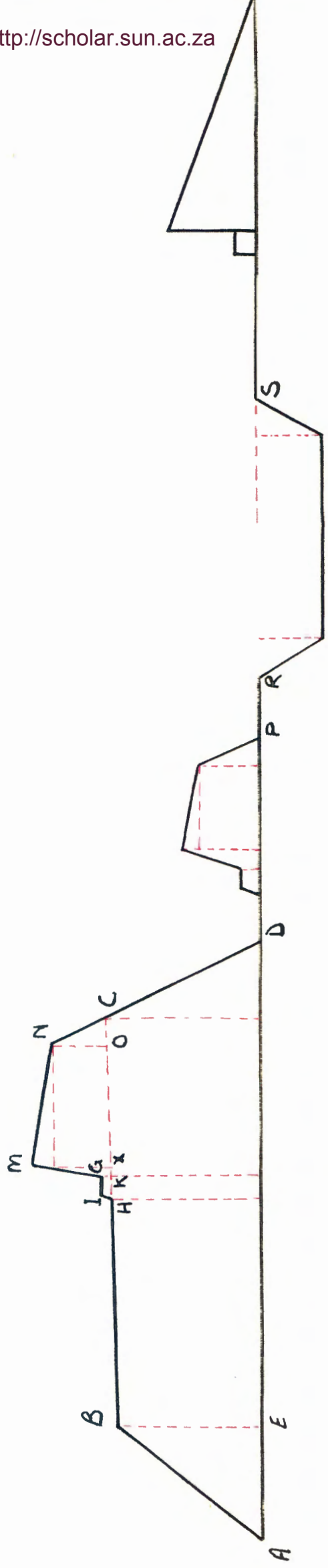
Die Hoeke:

A K T	Die poligoonhoek	90 grade.
R H G	" bolwerkhoek	60 "
G S D	" strykhoeke ⁹⁾	150 "
G A M	" hoek wat die flank vorm	90 "

Die deursnit/.....

-
- 6) Fig. I en II is met wysigings oorgeneem uit 'n manuskrip opgestel deur Johannes Mulder (1662) met die opskrif, „Fortificatie ofte de konst van alder hande werken soo van fortressen als buijten werken te fortificeren". S.A. Openbare Biblioteek, Kaapstad.
- 7) Die keel is die oop kant van 'n bastion. Sien verklaring in Van Dale.
- 8) Die gordyn is die muur wat twee bolwerke of bastions verbind. Sien verklaring in Van Dale.
- 9) Volgens Van Dale is „'n strykhoeke" die hoek „welke door een gordijn en een der zijden van een strijkmuur, van welke men de gordijn met het geschut bestrijken kan, wordt gevormd."

Fig. II



Dwarsnit van die omringende muur, boorswering en grag.

Die deursnit van die omringende muur van die fort, die borswering en die grag, soos geïllustreer word deur die diagram hiernaas, was as volg:-

		<u>Voet.</u>
A D	Die aanleg van die muur	32
C D	" buitenste skuinste	4
B A	" binneste "	8
B E	" hoogte	8
B C	" breedte bo	20
H C	" aanleg van die borswering	10
N C en M G	" buitenste en binneste skuinste van die borswering tesame	4
N O	" buitenste hoogte daarvan	4
M X	" binneste hoogte daarvan	6
N L	" breedte bo	6
G I	" breedte van die bekledingsmuur (banquet)	3
G K	" hoogte van die bekledingsmuur	1 $\frac{1}{2}$
B H	" walgang ¹⁰⁾	7
P R	" versterkingswal (barm) ¹¹⁾	6
R S	" grag	24

Die diepte van die grag sou deur die formasie van die grond bepaal word. ¹²⁾

Bogenoemde mate was natuurlik voorlopige aanwysings wat verander kon word indien dit nodig sou blyk. ¹³⁾ Toe die fort afgesteek was, was 'n groot taak egter afgehandel. Die noodsaaklikheid om in weerbare staat te kom, is dringend

aangevoel/.....

10) Die „walgangh" is die deel van die muur agter die borswering wat ruimte vir beweging toegelaat het, en waarop die geskut gestel was, Van Dale.

11) Die versterkingswal (barm of berm) is die deel van die terrein van die vesting wat tussen die voet van die borswering en die grag geleë is ter versterking van die grag, Van Dale.

12) C 493 Uitg. Br., 18 April 1652, p.3.

13) VC 1 Dagregister, 9 April 1652, p.68.

aangevoel en onmiddellik na voltooiing van die afsteking het die bou van die fort 'n aanvang geneem. Op Woensdag, 10 April, 'n mooi warm dag, het die bouliede met „Schoppen spaden, picken, houwelen en krijwagens"aan die werk gespring. 14)

Soos blyk uit 'n verslag wat op 18 April aan die Here XVII gerig is, was die grond heel geskik vir messelwerk. Soos Van Riebeeck berig, was die fort afgesteek op 'n „seer bequaem hooghachtigh vlacq pleijn van redelijk aerde behalven aen't eene Zeepuntjen nade Soute revier streckende daerde aerde dapper mul ende rul is." 15)

Ten gevolge van droogte was die grond egter los en sanderig sodat mure daarvan opgewerp, nie baie standhoudend sou wees nie. Deur kreupelbos tussen die soeie in te werk is daar gehoop om die toestand te verbeter, hoewel dit twyfelagtig was of selfs dit met 'n harde reën sou verhoed dat die grond wegspoel. Met die aanbreek van die reënseisoen sou bes moontlik beter soeie gevind en die mure van buite gedek kon word om meer stewigheid te verkry. Die grond wat nie te sanderig en stowwerig was nie, was weer te hard om te spit. Reën sou egter hier die probleem oplos.

In die loop van die eerste dag is aandag ook geskenk aan die afsteek van 'n grag, en dit het geblyk dat die lei van water in 'n grag rondom die fort vry maklik sou wees, want een van die bolwerke het tot aan die rivier gestrek. 16)

Ondertussen is aan boord voortgegaan met die ontskeping van die vrag. Aan land het die werk aansienlik stadiger gevorder. Van Riebeeck het hom van meet aan

beywer/.....

14) Ibid., 10 April 1652, p.68.

15) C 493 Uitg. Br., 18 April 1652, p.3.

16) Ibid., 13 Mei 1652, p.7.

beywer om die werkvolk, onder wie 'n aantal siekes was, aan te moedig en soggens vroeg was hy al aan land.

Die Salamander, 'n retoerskip van Batavia het op 15 April by die Kaap aangedoen.¹⁷⁾ Van Riebeeck het die volgende dag die Breë Raad byeengeroep om in aanwesigheid van die bevelvoerders van die skip, te beraadslaag oor die gerugte insake Prins Robert en die moontlikheid van oorlog met Engeland. In die stadium sou die nedersetting hoegenaamd nie in staat gewees het om 'n vyandelike aanslag, van watter aard ookal, af te slaan nie.

Met die Salamander kon die tyding van Van Riebeeck se veilige aankoms en vordering in die werk na Patria versend word. Aangaande laasgenoemde het die Kommandeur vermeld dat dit „met dit weijing volcq seer sober ende verdrietigh voortgaet.”¹⁸⁾ Daarom sou 'n geruime tyd verloop voordat een van Van Riebeeck se skepe die reis na Oos-Indië kon voortsit, te meer omdat met die inskeep van die vrag van die Drommedaris die fout begaan was om die boumateriaal onder te pak. Die gevolg was dat materiaal nie beskikbaar was om die nodige afdakke vir die berging van voorrade op te rig nie. Voedselvoorrade, soos spek veral, kon nie aan die direkte sonstrale blootgestel word nie en so ook ammunisie. Die ontskeping van die vrag van die Drommedaris het dus verspilling van kosbare tyd gekos. Die inhoud van die skeepsruim moes eers verskuif word om by die timmerhout te kom, en dit was eers teen 20 April dat met die ontskeping daarvan begin kon word.¹⁹⁾ Tente is intussen opgeslaan om die ammunisie wat van die Reijger ontskeep is, onder dak te kry.

Om so spoedig moontlik in staat te wees „om voor
schielijcke/....

17) V C 1, Dagregister, 15 April 1652, p.75.

18) C 493 Uitg. Br., 18 April 1652, p.5.

19) Ibid., 13 Mei 1652, p.7.

schielijcke overval der wilden wat bevrijt ende bewaart te wesen", het Van Riebeeck dit oorweeg om twee bolwerke kruisgewys oor mekaar te voltooi en kannonne op die mure te stel. ²⁰⁾ Hy het intussen nie versuim om die geskut, wat reeds afgelaai was, op strategiese posisies rondom die bou-terrein te laat opstel nie, ingeval 'n noodtoestand die gebruik van kanonne sou verg. By die twee seepunte is twee op elke hoek gestel, vanwaar die strand sowel as 'n groot deel van die land beskiet kon word. ²¹⁾ Van Riebeeck was van voorneme om hom op land te vestig sodra 'n tydelike beskutting wat hy van hout laat oprig het, voltooi sou wees. Onder beskerming van die kanonne sou hy hom en sy gesin veilig ag en kon hy beter toesig oor die werk hou.

Op 24 April het Van Riebeeck en sy gesin hul intrek op land in 'n „loose plancke tent by provisie wat rouw opgeslagen", ²²⁾ geneem.

Aan die opdrag van die Here XVII om die Reijger en Dromedaris onverwyld na Batavia te stuur, moes so gou omstandighede dit sou toelaat, gevolg gegee word.

Eers en veral moes die verdedigingswerke egter so ver gebring word om die besetting „voor schielijck aenloop van dese wilde natie te besluijten ende te beter als op't vlacke velt te deffenderen". ²³⁾ Sonder behoorlike verskansing sou die inboorlinge, en selfs die wilde diere, gedugte vyande wees, terwyl 'n Europese vyand op die oop veld glad nie die hoof gebied sou kon word nie. Die naam van Prins Robert was 'n skrik vir almal. Geen wonder dus dat Van Riebeeck hom beywer het om die fort so gou moontlik te voltooi nie, of

ten minste/.....

20) Ibid., 18 April 1652, p.5.

21) V C 1 Dagregister, 20 April 1652, p.78 en 22 April 1652, p.79.

22) Ibid., 24 April 1652, p.80.

23) C 493 Uitg. Br., 13 Mei 1652, p.8.

ten minste gou in weerbare staat te bring nie.

Op 26 April het hy bevel gegee dat die twee bolwerke waaraan die werksmense besig was, voorlopig nie hoër as 4 voet gebring moes word nie. As tydelike maatreël moes dan bo-op 'n borswering van 6 voet breed gebou word. Rondom die fort sou daarna ook 'n borswering van 4 voet hoog en 6 voet breed opgerig word. ²⁴⁾ 'n Mate van beskerming teen binnelandse vyande sou hierdeur verskaf word, en geleentheid gegee word om die res van die mure en bolwerke gaandeweg te voltooi. Skipper Hooghsaet het Van Riebeeck getrou bygestaan en verdienstelike werk gelewer. Soggens vroeg het hy sy opwagting by die fort gemaak om sy volk aan te spoor.

Die aand van 26 April het die suidelike bolwerk al die vereiste hoogte bereik, maar die grond aan die noordelike punt was so „machtigh hart ende steenachtigh” dat vertraging daar ontstaan het. Intussen is die borswering op die ander punt begin en ook is 'n begin gemaak om 'n kelder onder die pakhuis uit te grawe.

Skipper Hooghsaet en Van Riebeeck het die 30ste in die uitgegraafde kelder die eerste stene gelê van die pilaarstutte van die pak-en woonkamers. ²⁵⁾ Die messelaars was toe al gretig om die gordyn en borswering van die noordelike punt aan te pak. Die bolwerk sou egter eers agterweë gelaat word totdat die borswering rondom die vereiste hoogte bereik het.

Die eerste tyding van Patria is die 7de Mei ontvang toe die Walvisch en die Oliphant in Tafelbaai anker gegooi het. ²⁶⁾ Die skepe het Texel in Januarie verlaat, maar hul reis was minder voorspoedig, want benewens 'n groot verlies aan menselewens, was byna die helfte van die bemanning nog
siek/.....

24) V C 1 Dagregister, 26 April 1652, pp.81 - 82.

25) Ibid., 30 April 1652, pp.87 - 88.

26) Ibid., 7 Mei 1652, p.91.

siek ook. Op die tydstip was by die fort net sestig man aan die werk. Van Riebeeck het inderdaad gevrees vir wat sou gebeur as die Drommedaris en die Reijger die dag sou vertrek, aangesien hulle nie te swak beman mag wees nie en by die fort nouliks een man ontbeer kon word.

Met die oog hierop het Van Riebeeck in 'n vergadering van die Breë Raad voorgestel dat die swakste en siekste van die bemanning van die Walvisch en die Oliphant, agtergehou sou word, en dan na hulle herstel met die volgende skepe na Batavia gestuur moes word.²⁷⁾ Elkeen van hulle wat op die been gekom het, moes dadelik inval om aan die fort te help. Lewensmiddele was beperk en om die siekes te voed, moes proviand vir drie maande uit die besoekende skepe gelig word.

Op 12 Mei is die eerste diens, waarby ook Nagmaal bedien is, deur ds. Backerius²⁸⁾ wat met die Walvisch saamgekom het, in 'n daklose gebou op die plein van die onvoltooide fort gehou. Vroeg in Mei was 'n gedeelte van 'n huis en 26 voet lengte van 'n gordyn inderhaas opgestel en met planke wat met geteerde seildoek (pressenningh) oorgetrek was,²⁹⁾ gedek sodat die vrag van die Reijger onder dak gebring kon word. Sodra voldoende stoorplek gereed sou wees, sou die res van die vrag van die Drommedaris gelig word om die skip die eerste te laat vertrek.

Na die ontskeping van die goedere van die Drommedaris het daar 'n ontugtering gekom - weereens 'n fout wat met die inskeping in Nederland gemaak is, wat vertraging sou bring. Anders as die getal van 7,000 messelstene soos die faktuur aangedui het, was daar slegs 5,000.³⁰⁾ Geskikte grond om
stene/.....

27) C 1 Resolusies, 11 Mei 1652, pp.11 - 12.

28) V C 1 Dagregister, 12 Mei 1652, p.94.

29) C 493 Uitg. Br., 13 Mei 1652, p.7.

30) Ibid., p.13.

stene mee te bak was daar wel in Tafelvallei, maar werkkrag en gereedskap het ontbreek. Die eerste voorraad bakstene, waaronder 'n hele aantal gebreektes, sou die werk nie baie ver bring nie. 'n Groot hoeveelheid was nodig vir die pakhuis en kruitkelder, terwyl die twee oonde vir traanbrandery, wat ook gebou moes word, elk 2,000 stene sou vereis. In 'n brief aan die owerhede in Batavia, het Van Riebeeck melding gemaak van die verligting wat werwing van Chinese arbeiders vir die nedersetting aan die Kaap sou beteken. ³¹⁾

Na skaars 'n maand se blootstelling aan wind en weer, het die hout van die afdakke begin bars, omdat dit heeltemal ru gelaat is, aangesien verf en olie nie beskikbaar was nie. Daar was dus weinig hoop dat voorrade teen die reën drooggehou sou kon word. Voorsorg moes egter gemaak word om die allernoodsaaklikste goedere soos beskuit en ander te beskut. Van Riebeeck het derhalwe seildoek van die skepe gekry en dit bo-oor getrek. Genoeg teer om die seil waterdig te kry kon die skepe egter nie afstaan nie. Vandaar dat Van Riebeeck 'n dringende versoek gerig het aan Batavia dat messelstene, pik, lynolie, en verf sonder versuim aangestuur moes word. ³²⁾

Op 15 Mei, vóór die vertrek van die Walvisch en die Oliphant na Batavia, is die naam De Goede Hoop, soos die Here XVII dit voorgeskryf het, aan die fort gegee. ³³⁾ Die vier bolwerke is vernoem na die skepe wat in die baai gelê het, naamlik:-

- Die suidelike punt - Drommedaris.
- " oostelike punt - Walvisch.
- " westelike punt - Oliphant.
- " noordelike punt - Reijger.

Hoewel/.....

31) Ibid.

32) Ibid., pp.13 - 14.

33) V C 1 Dagregister, 15 Mei 1652, pp.95 - 96.

Hoewel nog lank nie voltooi nie, was die fort De Goede Hoop na 'n maand van onvermoeide en vlytige arbeid al in 'n redelike gevorderde toestand. Die proeftyd het egter eers ná hierdie tyd aangebreek, want met die koms van die reënseisoen het haas oncoorkoomlike moeilikhede die kop begin uitsteek. 'n Ellendige tyd het gevolg. Die mense was grotendeels nog onbeskut, want hoofsaak tot op hierdie stadium was om die voorrade onder dak te kry, sodat teen die einde van Mei daar byna nog geen huisvesting beskikbaar was nie. Die tydelik ingerigte houtafdakke kon die reën nie uithou nie, en ten gevolge van gedurige blootstelling aan klammigheid en die aanhoudende werk, het siektes ernstig begin word. Na die seereis was daar nog geen ruskans vir die mense nie, vandaar die swak weerstand wat hulle teen siekte, byvoorbeeld koors, gebied het. Die gebrekkige voedsel het ook bygedra om die noodtoestand te vererger. Tuinbou het weinig aandag geniet, want die voorvereiste vir die uitvoering van die hoofdoel, naamlik die verskaffing van verversings aan besoekende skepe van die Nederlandse Oos-Indiese Kompanjie, was die voltooiing van die fort wat tot dan alle aandag en werkkrag van die mense in beslag geneem het.

-----oOo-----

HOOFSTUK III.DIE VOLTOOIING VAN DIE FORT.

Teen die einde van Mei 1652 het siekte só toegeneem onder die stigters van die verversingspos, dat dit geskyn het asof 'n pes onder hulle uitgebreek het. Die aantal pasiënte het daagliks toegeneem, sodat daar op 3 Junie slegs 60 van die 116 man in staat was om die werk voort te sit.¹⁾ Wat 'n verversingspos moes word, het op dié stadium soos 'n groot hospitaal daar uitgesien. Die bietjie werk wat onder omstandighede nog gedoen is, sou ook gestaak moes word „soo Godt Almachtigh met sijne slaende handt niet gelieffft op te houden.²⁾ Die groot ewels wat die onhoudbare toestand geskep het, was die stormagtige reënweer en gebrekkige voedsel. Blootstelling aan gedurige nattigheid en koue het al die volk magteloos gemaak om weerstand teen siektes te bied. Een van die eerste slagoffers van diarree was die baastimmerman³⁾ wat 'n geweldige verlies beteken het.

Op 5 Junie was die gesin van Willem Wylant, die sieketrooster, die eerste wat in die Fort 'n verblyfplek gekry het. Die volgende dag het sy vrou geboorte geskenk aan 'n seun,⁴⁾ die eerste blanke kind wat die lewenslig in die Fort aanskou het. Die ander blankes het intussen nog verblyf gehou in tente wat buite die Fort opgeslaan was, maar gehoop om die daaropvolgende week almal intrek in die Fort te neem. Alvorens dit kon geskied, moes die huise binne die Fort nog eers met riet, die enigste beskikbare materiaal, gedek word. Ambagslui met kennis van dié soort werk, was egter nie te vinde nie, sodat dit herhaaldelik oorgedoen moes word.

Met die/...

1) V C 1 Dagregister, 3 Junie 1652, p.105.

2) Ibid., 7 Junie 1652, p.108.

3) Ibid., 28 Mei 1652, p.102.

4) Ibid., 6 Junie 1652, p.106.

Met die hervatting van die reën het die siektes só toegeneem, dat alle werk tot 'n stilstand gebring is. Gelukkig was die uitkoms nie ver nie, want ná die reën het allerlei eetbare veldplante, wat te voorskyn gekom het, en ook groente as versterking gedien. ⁵⁾

Die voorraad timmerhout was spoedig na die werk weer hervat is, gedaan. Van Riebeeck moes 'n uitweg soek en het op 'n inspeksietog agter Tafelberg „een seer groote boschagie vol van groote, hooge, rechte, sware, middelmatige ende cleijne boomen” ⁶⁾ gevind, wat vir enige werk geskik sou wees. Die aankarwei van die hout oor 'n distansie van ses myl na die Fort het egter 'n probleem geskep en omdat waens en werkkragte ontbreek het, sou timmerhout nog uit Batavia of Nederland aangebring moes word. In Oktober, ná die ontdekking van Houtbaai, het Van Riebeeck dit oorweeg om per boot hout vandaar aan te bring, maar die tekort aan werkvolk sou so 'n onderneming ook laat misluk.

Gedurende Julie het die reënval afgeneem. Die grond was toe weer ondeurdringbaar hard en souie kon beswaarlik gespit word. Nieteenstaande al die moeilikhede, is groot ywer aan die dag gelê om die Fort sonder versuim in „postuijre van deffensie” te kry. In die begin van Augustus het almal intrek geneem in die Fort. Die noordelike bolwerk was toe 16 voet hoog en gereed vir verdediging, terwyl die suidelike vinnig gevorder het. ⁷⁾ Die arbeidstekort is nog steeds sterker aangevoel en die aankoms van skepe uit Patria is verlangend afgewag, met die hoop dat dit verligting in die arbeidstekort sou bring. Die Politieke Raad het vooraf 'n resolušie aangeneem dat die bevelvoerders van besoekende
skepe/.....

5) Ibid., 19 Junie 1652, pp.115 - 116.

6) Ibid., 9 Junie 1652, p.109.

7) Ibid., 3 Aug. 1652, p.139.

skepe dringend versoek sou word om „soo veel volck terstont aen lant te laten comen ende blijven ten eijnde door sulck middel Comp^s fortresse ea te eerder voltrocken".⁸⁾

Uit die notule van 'n vergadering van die Politieke Raad, gehou op 24 September, blyk dit dat die Fort toe beskou is as heeltemal versekerd teen die Hottentotte.

Dat die miserabele lewe en gebrekkige behuising, gepaardgaande met 'n karige voedselrantsoen eventueel tot opstandigheid onder die garnisoen sou lei, kan lig verstaan word. Die eerste uiting daarvan het gekom toe 4 man weggeloop het. Daarna het murmurering oor die harde werk en die kos uitdrukking verleen aan die algemene gevoel van ontevredenheid. Van Riebeeck moes dus die tug handhaaf en voortdurend op sy hoede wees teen moontlike sameswerings. Die wag is verdubbel en belonings is uitgeloof aan enigiemand wat 'n opstoker kon uitwys en geen skuldige het straf vrygespring nie. Toe dit aan die lig kom dat ene Vogelaer die „roervinck wegen 't schaffen ende murmuratie souden sijn", is hy gevonniss om tot afskrik van ander met „hondert slagen gelaerst te worden."⁹⁾

Dergelike oproerigheid het natuurlik 'n nadelige invloed op die vordering van die Fort uitgeoefen en moes aan bande gelê word.

Die Saldanhars, wat tot dan toe met hul veetroppe in die binneland was, het in Oktober hul opwagting by die Fort gemaak en hul bereidwilligheid om vee te verruil te kenne gegee. Hul handelwyse was egter alles behalwe gerusstellend, sodat Van Riebeeck vermoed het dat hulle iets in die skild gevoer het.¹⁰⁾ Alle timmerlui, messelaars „ende wat lepel houwen can",

is aan/.....

8) C 1 Resolusies, 13 Aug. 1652, p.14.

9) Sien i.v.m. weglopery, opstandigheid, murmurering en straf: V C 1 Dagregister, 25 Sept. 1652, pp.162 - 163; 26 Sept. 1652, pp.164 - 168; 28 Sept. 1652, p.169; 2 - 3 Okt. 1652, pp.174 - 175; 10 Okt. 1652, p.191 en C 326 Attestatiën, 26 Sept. 1652, pp.361 - 362.

10) V C 1 Dagregister, 21 Okt. 1652, pp.203 - 204.

is aan die werk gestel om grond aan te kruie om die mure van die Fort, wat nog maar 7 voet hoog was, hoër te maak. Die ekstra werk het ekstra beloning vereis. Volgens berekening sou die voltooiing daarvan binne 14 dae kon geskied en daarvoor sou elkeen wat hand bysit, 'n half pond tabak kry. As verdere aanmoediging is van die geruilde beste geslag en 'n sopie wyn aan elke werker gegee waarna met „goede couragie aan't werck is gevallen”. Twee timmermans sou verantwoordelik wees vir die herstel van kruiwaens en ander gereedskap wat „ontramponneert” geraak het. 'n Denkbeeld van die hoeveelheid grond wat aangery is, kan gevorm word as ons in Van Riebeeck se dagverhaal lees dat die „crijwagentjens mede heel dun” geword het. ¹¹⁾

Rampspoedigheid by die werk was egter nog lank nie uitgeskakel nie, want nouliks was die reënseisoen verby, of die suidoos het weer op sy beurt die werk vertraag. Tot 4 November was dit só stormagtig dat die werk vyf dae lank uitgestel moes word. Die pasvoltooide „corps de garde”, wat ondertussen in duie gestort het, moes van nuuts af opgebou word. Van die uitgeputte werkslui was daar 24 in die hospitaal. Geen versterkende voedsel kon aan hulle verskaf word nie. Gelukkig het die Saldanhars teen die einde van November met hul veetroppe opgedaag, sodat die bedreiging van hongersnood uit die weg geruim is.

Die aanwesigheid van die Saldanhars in die omgewing van die halfvoltooide Fort het 'n nuwe gevaar geskep. Dag en nag moes waggestaan word om die Kompanjie se tuine, boulande en vee te beskerm tot tyd en wyl die Hottentotte weer sou vertrek. Dit was dus nodig om van die soldate wat aan die Fort werksaam was, weg te neem, sodat van die 100 man waaruit die besetting bestaan het, slegs 40, waaronder nog 'n aantal „luije daghdieven”, aan die vesting gebou het. ¹²⁾

Die ongereedheid/....

11) Ibid., 29 Okt. 1652, p.210.

12) C 583 Dagregister, 11 Des. 1652, p.37.

Die ongereedheid van die Fort om 'n vyandelike aanslag van buite af te weer, is beklemtoon deur die tyding van oorlog tussen Engeland en Nederland wat die Kaap per die Swarte Vos op 18 Januarie 1653 bereik het. ¹³⁾ Briewe van die Here XVII het instruksies bevat dat Van Riebeeck die Fort moes versterk. Die rede waarom die Kompanjie dit nodig geag het om die verversingspos te fortifiseer, was reeds duidelik gestel in die instruksies van 1651 en sedertdien was daar genoeg rede om te verwag dat een of ander Europese moondheid, veral die Engelse, „soo op ongefondeerde pretensies als andere consideratien haer moverende voornemen mochten haer met eenige macht aende Cabo de bona Esperance te vervougen ende Comp^s retour schepen aldaar waertenemen ende te bespringen mitsgaders ten dien eijnde Comp^s fortgen soucken te overrompelen". ¹⁴⁾

Hardnekkige gerugte as sou Engeland 'n vloot na St. Helena gestuur het om die rykbelaaide retoerskepe van die Kompanjie voor te keer, het die Here XVII nog meer verontrus, om welke rede hulle Van Riebeeck ook gelas het om die garnisoen met 25 uit die eerste besoekende skepe te versterk. Van Riebeeck moes ook bevelvoerders van skepe waarsku om bymekaar te bly en St. Helena te vermy.

Die vyandelikhede met Engeland was geen verrassing nie. Sedert die Engelse hul koning onthoof het, was dit duidelik dat hulle geen voorneme gehad het om met Nederland en ander buurstate in vrede te leef nie, maar alle seehandel vir Engeland wou inpalm „ende haerselven het dominium Maris off de eigendom van de zee ongerechtelyck approprieren ende usurperen." ¹⁵⁾ Die vrye Nederlande sou, ná 'n worstelstryd van 80 jaar, soiets nie gedoog nie en veral hul handelsregte sou hulle/.....

13) Ibid., 18 Jan. 1653, p.74.

14) C 409 Ink. Br., 20 April 1652, pp.55 - 56.

15) Ibid., 24 Julie 1652, p.64.

sou hulle ten alle koste beskerm.

Die Kaap die Goeie Hoop, as strategiese basis op die handelsroete na die Ooste, moes beskerm word, en aan Van Riebeeck word opdrag gegee om die Fort in sodanige toestand te hou dat die Kaap teen alle „onverwachte attentaten van de Engelse ende andere vyanden verzekert zij.”¹⁶⁾

Na ontvangs van die oorlogstyding, is aan die Kaap onverwyld gearbei om die Fort voltooi te kry „op dat in dese tyeiden noch wat bloot leggende bysonderlyk van de Engelse niet mochten overompelt worden.”¹⁷⁾ Ter vergoeding vir die harde werk is die ambagslui se rekening met 'n maand se loon gekrediteer. Ander ondernemings is tydelik gestaak.

Weliswaar het die inwoners van die Fort hulle teen hierdie tyd teen die Hottentotte en wilde diere al redelik beskerm gevoel.¹⁸⁾ Die mure van die Fort moes voorwaar 'n veilige beskutting gewees het toe leeus snags rondom die Fort gedwaal het „seer groot ende affgrijslyck gebrul ende gekrys maeckende, allsoff al verscheuren wilden watter was.”¹⁹⁾

Dat hulle op soortgelyke wyse teen aanvalle van Europese vyande versekerd kon wees, was die doelwit van Van Riebeeck. Uit die staanspoor was dit duidelik dat die vyand met alle mag van die land gehou moes word. Die kanonne van die Fort was ondoeltreffend om die baai te beskiet en die ligging van die Fort daarvoor ook ongeskik. Vandaar dat Van Riebeeck dadelik ander metodes oorweeg het om 'n vyandelike landing te voorkom. Benewens die aanplant van 'n digte „ambuscade”²⁰⁾ langs die strand is die reduit Duijnhoop
aan die mond/.....

16) Ibid., p.60.

17) C 1 Resolusies, 19 Jan. 1653, p.35.

18) C 493 Uitg. Br., 14 April 1653, p.49.

19) C 583 Dagregister, 23 Jan. 1653, p.76.

20) Vgl. Hoofst. I, p.9.

aan die mond van die Scutrivier opgerig om 'n vyandelike landing daar te voorkom en die traanketels te beskerm.²¹⁾

Nouliks was die werk egter op dreef, of moeilikhede het weer te voorskyn getree. Die werkvolk het daarop aangedring dat die arbeid verlig moes word indien die voedselrantsoen so karig bly. Met die oog op die koms van die retoervlote kon té veel vee nie geslag word nie, sodat Van Riebeeck verplig was om die werk te verlig, „nevens vermaningen van goeden moet te houden“, aangesien uitkoms uit Batavia of Nederland enige oomblik verwag kon word. Die eise wat gestel is, was egter hoog en siekte het ook weer die oorhand gekry, sodat tussen 30 en 40 werkvolk siek was behalwe „noch al veele die gaende ende staende cock vrij claegden.“²²⁾ Dit was die toestand van sake toe skepe van 'n vloot met Gerrard Demmer, gewese Goewerneur van Amboina aan boord, op 2 en 6 Maart Tafelbaai binnegeseil het.

Van Riebeeck was uitermate verlig want volgens sy berekening sou met behulp van 200 matrose van die besoekende skepe die Fort in 'n ommesien voltooi kon word. In sy verwagting is hy egter teleurgestel. Die Breë Raad, met Demmer as Voorsitter, wou sy voorstel nie goedkeur nie, ten spyte van sy klagte dat die werkvolk „door den continuelen arbeit ende sobere victualie waren affgeslooff, uijtgemargelt ende verhongert.“²³⁾ Vlootvoogde het wel die reg besit om toestemming te verleen dat matrose aan land kan werk solank hulle oorlé²⁴⁾ en hoewel die Breë Raad Van Riebeeck se versoek geweier het, het matrose van besoekende skepe veel bygedra tot verligting van die harde werk aan die Fort. Maetsuijcker het 'n paar jaar later hierteen te velde/....

21) C 493 Uitg. Br., 14 April 1653, p.63.

22) C 583 Dagregister, 12 Febr. 1653, p.80.

23) V C 1 Dagregister, 8 Maart 1653, p.426.

24) Vgl. Böeseken, Dr. A.J., Nederlandsche Commissarissen aan de Kaap (1657 - 1764), p.60.

velde getrek en verklaar dat „de bloedigen arbeijt die het volcq der passerende schepen moeten doen, wat conde verlight werden.”²⁵⁾

Deur die aankoms van die retoervloot is die gebrek aan kosvoorrade weer met rys en brood aangevul. Demmer het die Fort „dat sigh altemalen wel liet gevallen” ondersoek en ná die koms van die ander retoerskepe het die retoervloot vroeg in Mei die reis verder voortgesit, met die strenge bevel van die Here XVII om, vanweë die oorlog met Engeland, bymekaar te bly, hulle deur Van Riebeeck ter hand gestel.

Gesterk deur meer voedsel was die garnisoen in staat om die werk aan die Fort beter te laat vorder. Na gelang voltooiing genader het, is gevind dat die Fort 12 voet in die vierkant groter was as die plattegrond, 'n afwyking wat daaraan toegeskryf is dat 'n koper ketting wat die opmeting noukeuriger sou doen, nie beskikbaar was met die afsteek van die Fort nie. Die aanleg van die mure is smaller geneem as wat die plattegrond aangedui het en wel op 20 voet, terwyl die „walgang” bo (banquet ingereken), 10 voet was, sodat dit genoeg ruimte vir beweging en die vervoer van kanonne van die een bolwerk na die ander toegelaat het.²⁶⁾

Intussen het Van Riebeeck die geskut nagegaan en gevind dat die kanonne veels te lig was om die baai te beskiet, sodat slegs die inboorlinge met hul primitiewe wapens suksesvol afgeweer sou kon word. Vyandelike skepe sou, as hulle met swaar kanonne voorsien was, maklik bresse in die mure van die Fort kon skiet sonder dat die Fort hulle enige letsel kon aandoen. Kommandeur Van Riebeeck was dus gladnie gerus omtrent die vermoë van die Fort om 'n vyandelike aanslag af te weer nie. Die vraag was of die grondmure ooit swaarder

kanonne/.....

25) Aangehaal deur Böeseken, Op. cit., p.60.

26) Vir wysigings in mate sien C 493 Uitg. Br., 14 April 1653, pp.51 - 52.

kanonne sou kon dra. Die antwoord hierop sou spoedig, ná voltooiing van die vesting, kom. In dié stadium het Van Riebeeck egter nog nie daaraan gedink nie, want op 14 April 1653 het hy aan die Here XVII berig dat die mure van die Fort van buite en binne netjies met soosie „Sterck ende permanent” opgehaal is, behalwe die bolwerke Walvisch en Oliphant.²⁷⁾ Gedurende die reënseisoen het die mure die toets goed deurstaan, sodat dit Van Riebeeck moontlik optimisties gestem het omtrent die „permanente sterckte” van die grondmure.

'n Begin is ook gemaak met die oprigting van woon- en pakhuisse op die plein binne die Fort om die tydelike houthuisse te vervang. Die 70 voet lengte van een gordyn is as een muur van 'n tweeverdieping huis gebruik, terwyl die ander mure 18 voet breed en 16 voet hoog (d.i. die gesamentlike hoogte van die twee verdiepings) aangevul is.²⁸⁾ Die onderste deel is as pakkamers gebruik terwyl die boonste as woonhuise ingerig is. In die middel is 'n klipgebou opgerig, waarvan die hoogte - 'n klipborswering ingeslote - 7 voet hoër was as die mure van die Fort. Die dak was van bo plat en reduitsgewyse opgebou, terwyl 'n kelder²⁹⁾ wat later as gevangenis gebruik is, onder uitgegraaf is. Die doel van hierdie klipgebou, die „kat”
genoem/....

27) Ibid., 14 April 1653, p.52.

28) Ibid., p.53.

29) V C 1 Dagregister, 30 Mei 1654: Die Raad het besluit hulle sou 'n gevangene „terstondt in een kelder onder 't cath vast stellen, omme met gelegentheynt nader te verhooren”. Hierdie kelder het later bekend geword as die „donker gat” (L.W. in die Fort sowel as die Kasteel van later was 'n „donker gat”). In gevalle van ernstige oortredings of waar getuienis afgedwing moes word, is van die „donker gat” gebruik gemaak. Die dreigement dat 'n gevangene hierin geplaas sou word, was gewoonlik genoeg om hom te laat praat, of hom sy gedrag te laat verbeter. Sien vermelding van „gat” C 327 Attestatiën, 7 Aug. 1669, p.311. „..... off dat anders van In't gat geset te werden niet verschoont soude blyven.”

genoem,³⁰⁾ was om die Hottentotte - wat moontlik rats genoeg mag wees om teen die skuins mure van die Fort uit te klouter - uit te dryf, en op die wyse „tegen allen aenloop deser Inwoonders meester van't fort blijven, al was't schoon van deselve heel ingenomen, waer toe met Godt de voorste willen hopen datter noijt comen sal.”³¹⁾

Danksy die feit dat alle ander bedrywighede tydelik gestaak is, was die Fort drie maande na ontvangs van die tyding van oorlog met Engeland, uiteindelik in 'n redelike toestand van verdediging. 'n Vyandelike aanslag op die Fort is nog steeds as 'n aktuele gevaar beskou en aan moontlike aanvalsplanne van die vyand is ooreweging geskenk. Vandaar dat die reduit Duijnhoop aan die mond van die Soutrivier gebou is om die vyand van die land te hou. Met die oog op die moontlikheid dat die Fort deur 'n beleg tot oorgawe gedwing kon word, het Van Riebeeck Gerard Demmer gedurende sy besoek geraadpleeg aangaande die wenslikheid om die Fort ten minste vir 'n jaar van voedsel te voorsien. Weens die besuinigingspolitiek van die Kompanjie het die verversingspos ná 'n jaar nog geensins aan sy doel beantwoord nie, in so verre lewensmiddele nog steeds uit Patria of Batavia aangebring moes word. Die ontoereikende getal van die garnisoen was grootliks hiervoor verantwoordelik. Die reusetaak van die bou van die Fort, tuinbou, robbevens en traanbrandery kon nie gelyktydig met sukses aangepak word nie. Boumateriaal soos bakstene en kalk moes ten gevolge van gebrek aan arbeidskragte/.

30) Die term „kat" word gebruik in die vestingboukunde en sien op 'n konstruksie wat gewoonlik by die bastions of ook agter die gordyne opgerig word en 'n buitengewone hoogte aan die hoofmuur verleen, sodat laagliggende dele van die vesting of terrein rondom bespied en beskiet kan word. Die funksie van die „kat" was dus die inwendige versterking van die Fort, in so verre die omliggende terrein bestryk en die aanvalswerke van 'n vyand beheers kon word. Sien verklaring in A. Beets, Woordenboek der Nederlandsche Taal, VII.

31) C 493 Uitg. Br., 14 April 1653, p.54.

aan arbeidskragte uit Batavia en Holland verkry word,³²⁾ terwyl skulpe en hout vir die brand van kalk en geskikte klei vir bakstene oorvloedig aan die Kaap te vinde was.

Van Riebeeck het die gebrek sterk aangevoel. Vandaar dat hy pogings aangewend het om Chinese arbeid te verkry, wat egter tevergeefs was. Ten opsigte van die indiensname van Hottentotte moes hy uiters versigtig te werk gaan. Van owerheidsweë is hy gedurig daaraan herinner om in vrede en vriendskap met hulle te leef, terwyl hul onbetroubaarheid en luiheid hom ook ietwat skepties teenoor hul gestem het.

Toe Van Riebeeck egter van die Here Meesters verneem dat die versending van bakstene en kalk 'n té hoë onkoste beloop het en gestaak sou moes word, het hy steen- en kalkoende opgerig³³⁾ en deur arbeidsverdeling, so goed hy kon, pogings aangewend om boumateriaal aan die Kaap te vervaardig. Hottentotte is met "een dronck aracq ende een span tabacq" oorgehaal om te help met die aankarwei van hout.³⁴⁾ In Junie 1654 is die eerste huis met bakstene wat aan die Kaap gemaak is, begin. Namate die skulpvoorraad in Tafelbaai minder geraak het, is skulpe van Robbeneiland gehaal. Oortreders wat na die eiland verban is, is daar besig gehou met die versameling van skulpe.

Die laaste twee bolwerke, naamlik Walvisch en Oliphant is in Mei en Junie 1653 voltooi. Alle moontlike ywer is aan die dag gelê om ook dié twee punte so spoedig moontlik met soos netjies af te werk, want 'n aanslag op die Fort deur die Engelse is nog steeds afgewag. Teneinde omtrent 70 man op bedekte poste langs die strand te stel, het Van Riebeeck besluit om die garnisoen tot 150 uit die besoekende skepe te

vermeerder/...

32) Ibid., 9 April 1653, p.100.
4 Mei 1653, p.118.
13 Okt. 1653, p.171.

33) C 583 Dagregister, 31 Mei 1653, p.108.

34) Ibid., 26 Mei 1653, p.107.

vermeerder.³⁵⁾ Sy versoek aan Patria dat twee langafstand-kanonne van 24 en 16 pond kaliber aangestuur moet word „als sijnde de behoudenisse deser treffelijcke verversch plaetse" het hy in Mei 1653 nogeens herhaal.³⁶⁾

Met die Fort byna voltooi, kon ander noodsaaklike werke ook aandag geniet. Aan die begin van Julie het Van Riebeeck dus opdrag gegee dat 'n veekraal agter die Fort opgemessel moes word. Die ou kraal binne die Fort, wat teen dié tyd al deeglik bemes was, sou in 'n tuin omskep word.

Die oorlog met Engeland het intussen voortgeduur sonder enige noemenswaardige uitwerking op die Kaap, behalwe die voortdurende gespanne afwagting van 'n vyandelike aanval op die Fort. Die tyding dat „qualijck een Engelsman derfft 't hoeft buijten sijne havens in zee steecken off worden van opgemelten tromp ende de ruijter nevens andere brave Zee helden weder flux binnen gedreven",³⁷⁾ was tot 'n mate gerustellend, maar het die vrees dat die Engelse, ter wille van die rykbelaaide Nederlandse retoerskepe, die Fort sou probeer verower, nie weggeneem nie. Die garnisoen is dus versterk en teneinde seker te wees van behoorlike militêre organisasie, het die Politieke Raad dit goedgepink om Jacob Reiniers as sekunde van die Fort aan te stel.

Geheime seine is van die Here Meesters ontvang, waardeur die Fort die identiteit van aankomende skepe kon vasstel en die skepe op hul beurt kon aflei of die Fort nóg in besit van die Kompanjie was. Wanneer 'n skip gewaar word, moes die Prinsevlag vanaf die Reijgerspunt laat wapper en 'n kanonskoot afgeskiet word. Die aankomende skip moes met dergelike seine hierop antwoord.³⁸⁾

Tyding/.....

35) C 493 Uitg. Br., 4 Mei 1653, p.122.

36) Ibid.

37) Ibid., (Jan v. Riebeeck aan Suratte) 9 Junie 1653, p.129.

38) Ibid., 22 Aug. 1653, p.150.

Tyding omtrent die ongunstige verloop van die oorlog vir Nederland wat die Kaap in Augustus per die Phoenix³⁹⁾ bereik het, was sorgwekkend. Die Kompanjie was begaan oor die veiligheid van die Kaap en Van Riebeeck het steeds doenig gebly om die Fort na die beste van sy vermoë met „hoorenwercken ende counterscherpen" van buite te versterk. Vrees vir 'n aanslag van buite het hy oorbodig geag en aan die Here XVII berig hy dat, as die Engelse of ander vyande sou durf om die Fort aan te val, hulle dit nie sou vind „een cat te wesen die sonder hantschoenen aan te tasten sij." ⁴⁰⁾ 'n Vyandelike landing met grofgeskut moes net verhoed word. Met die gebrekkige geskut van die Fort was dit makliker gesê as gedoen, want die langafstandkanonne wat Van Riebeeck al so herhaaldelik aangevra het, was nog nie versend nie. Dat hy die beste middels sou aangewend het om die Fort te verdedig, ly geen twyfel nie, maar die Kompanjie kon van geluk spreek dat die verwagte aanval nie plaasgevind het nie. Die ligte geskut van die Fort kon die ankerplek nie beheers nie, sodat 'n vyand maklik sou kon land, en vanweë die ligging van die Fort sou hulle, as hulle eenmaal geland het, die Fort in 'n ommesien van die omliggende heuwels of berge kon platskiet. Die gewaande doeltreffendheid van die kleifort sou later ontnugtering bring.

Hoe dit ookal sy, op 31 Desember 1653, omtrent 18 maande ná die fondament van die Fort gelê is, kon Van Riebeeck skriftelik aan die Here XVII berig: „ons fort is jegenwoordigh in volcomen deffentie".⁴¹⁾ Goed of sleg, die taak was afgehandel en die teenspoed wat daarmee gepaard gegaan het in aanmerking geneem, was dit 'n prestasie. Die stormpale waarmee die mure rondom voorsien was, het 'n bykomstige hoogte verleen, sodat die mure 16 Rynlandse voet hoog was.

Die onverpoosde/...

39) Ibid., p.147.

40) Ibid., 13 Okt. 1653, p.170.

41) Ibid., 31 Des. 1653, p.181.

Die onverpoosde harde werk om die Fort inderhaas te voltooi, het ongetwyfeld beloning vereis en elkeen wat meeghelp het, se rekening is met 'n maand se loon gekrediteer. Dit het egter prakties maar weinig beteken, want die betrokke persone het nie die geld in besit gekry nie. Geen wonder dat Van Riebeeck as 'n ongevoelige harde werkgewer beskou is nie. Ene Jan Danielsz het selfs so ver gegaan om te laat uitlek dat hy die Kommandeur wou vermoor. Onder dwang het hy sy moorddadige voornemens bely en is hy deeglik gestraf.⁴²⁾

Nouliks was die Fort egter voltooi, of resultate van die haastige werk het hulle begin openbaar. Teen die deurdringende reëns was die kleimure nie bestand nie en op 1 Augustus 1654 het een sy van die bolwerk Walvisch ingestort en ook dele van die gordyne. Van toe af aan het herstelwerk voortdurend die aandag vereis. Die oprigting van woon- en pakhuse om die tydelik-ingerigte houtafdakke te vervang, was ook in volle swang. Gelukkig was dit nie meer nodig om te wag op besendings stene, kalk en timmerhout uit Batavia nie.

Op 15 Augustus 1654 het die verblydende nuus van vrede met Engeland egter die Kaap bereik.⁴³⁾ Die Fort, wat gedurende die oorlog gevrywaar was van 'n vyandelike aanslag van buite, was só bouvallig na 'n paar harde reënbuie, dat dele daarvan uit die fondament herbou moes word. Met die hoop dat dit meer stewigheid sou verleen, is takke en „rijsbossen” tussen die socie ingewerk. Geen wonder dat onder omstandighede die vredestryding met soveel blydskap aan die Kaap ontvang is nie.

Bedrywighede soos tuinmaak en traanbrandery kon toe ook weer aandag geniet. Versterking van die Fort, veral wat die artillerie betref, is egter nog nie agterweë gelaat nie.

Die timmerlui/.....

42) C 583 Dagregister, 28, 29 en 30 Mei 1654, p.264 en 10 Junie 1654, p.267.

43) Ibid., 15 Aug. 1654, p.290.

Die timmerlui moes nog affuite (d.i. onderstelle) van hout vir die kanonne maak.⁴⁴⁾

Op 18 Desember 1654 het 'n Engelse skip, die East India Merchant, onder Kaptein Anthony Newport by die Kaap aangedoen en 'n ope brief van die Here XVII is aan Van Riebeeck oorhandig, waarin vermeld is dat aangesien „alle acte van hostiliteit met de selven (d.w.s. die Engelse) waren gecesseert ... wij derhalven met haer souden handelen als goede vrinden.”⁴⁵⁾ Van Riebeeck het ook nie op hom laat wag nie en die aand van die 20ste het Engelse en Hollanders saam die vredes-aankondiging met 'n feesmaal in die Fort gevier, sodat die Engelse dié aand „mooij soet ende vrolijk ende wel vernoecht” en 'n paar aande later „al dansende, springende ende vallende, heel verheucht” aan boord gegaan het.

Die Kompanjie was voortdurend waaksaam teen inmenging aan die Kaap deur Europese vyande. Toe hulle dus in Januarie 1655 gerugte verneem dat 'n Portugese vloot van „vier gali-jöenen, twee kraacken ende twee patachos gemant met omtrent 3,000 coppen” onder bevel van die onderkoning van Indië, Francisco Baretto de Meneres, na Goa sou vertrek, het hulle dadelik aan Van Riebeeck geskryf om die Fort „in postuij van defensie te stellen.”⁴⁶⁾

Aan die Kaap het sake toe juis nie te rooskleurig gelyk nie. Ná die vrede het die Here Meesters opdrag gegee dat die garnisoen verminder moes word. Hul kragte was ten gevolge van die verskillende bedrywighede so verdeeld, dat slegs 5 wagte by die ingang van die Fort geplaas kon word, wat met die oog op die brutale en onbetroubare Hottentotte in die omgewing van die Fort, hopeloos onvoldoende was.

Ooreenkomstig/....

44) Ibid., 16 Nov. 1654, p.317.

45) Ibid., 18 en 19 Des. 1654, p.325.

46) C 409 Ink. Br., 18 Jan. 1655, p.217.

Ooreenkomstig die besuinigingsbeleid van die Kompanjie, moes die garnisoen egter gedurende vreedstye so klein as moontlik gehou word. Gedurende die eerste 5 jaar moes Van Riebeeck ook sonder slawe-arbeid klaarkom. ⁴⁷⁾

Die harde reëns wat in Junie 1655 geval het, het die kleimure van die Fort weer erg beskadig en dit was duidelik dat dit mettertyd met bakstene vervang sou moes word. ⁴⁸⁾

Voorlopig was trekdier, om grond en brandhout aan te ry, egter nie beskikbaar nie. Toe 'n skip onder 'n Engelse vlag op 27 Oktober Tafelbaai binneseil en geen van die bemanning aan land verskyn nie, het die gedagte dadelik posgevat dat dit 'n Portugese skip kon wees. Wagte by die Fort en die reduit Duijnhoop is dadelik verdubbel, en ook soldate uitgestuur om die strand te bewaak. Die volgende dag eers is vasgestel dat dit wél 'n Engelse skip was.

Dat daar tóg waarheid moes steek in die gerugte dat die Portugese 'n oog op die Kaap gehad het, is in Februarie 1656 weereens getoon toe die kaptein van 'n Engelse skip, die Arosia, Van Riebeeck gewaarsku het dat hy van die Portugese agent in Londen verneem het dat die nuwe onderkoning van Portugees-Indië, op weg na Goa, van plan was om „indien hem de wint maer bequaemelyck gediend had d.E. Comp^e hier aen de Caep inpassant een affront te doen om haar fortresse en plantagies te ruijneren.“ ⁴⁹⁾ Die kaptein het Van Riebeeck aangeraai om op sy hoede te wees.

Op 25 Maart 1656 was die werk aan die Fort, insluitende binnegeboue, afgehandel. Met die oog op doeltreffender verdediging is die „kat“ wat reeds 7 voet hoër was as die mure van die Fort, nog hoër opgemessel. Buitegeboue en ander/....

47) Slawe is eers in 1657 ingevoer. Sien Godée Molsbergén, Op cit., p.101.

48) C 583 Dagregister, 10, 11 en 12 Junie 1655, p.283.

49) C 584 Dagregister, 9 Feb. 1656, p.34.

en ander werke het toe aan die beurt gekom.

Die belangrike opdrag van die Here XVII om die water van die Verserivier in 'n grag om die Fort te lei, was nog onaangeraak. Kommissaris Van Goens het gedurende sy besoek aan die Kaap in 1657 opdrag gegee dat met die grawe van die grag begin moes word. Die skema van werk was as volg: aan die Noord-westelike kant van die Fort, 600 voet agter die kraal, sou die rivierwater opgedam en in 'n grag rondom die Fort gelei word, om dan weer aan die Suid-oostelike kant in die see te vloei. ⁵⁰⁾

Onder meer het Van Goens opdrag gegee dat twee pakhuisse aan die twee binnegordyne van die Fort opgerig moes word, 'n opdrag wat weer deur Johan Cunaeus herroep is, aangesien hy dit nie raadsaam geag het om die pakhuisse aan die woonhuisse te bou nie, omdat wanneer brand uitbreek „'t eene met het ander soude ten assche geraecken.“ ⁵¹⁾ Om die gevaar wat met brandstigting kon ontstaan tot 'n mate af te weer, is die grasdakke van die huise op die plein van die Fort in 1659 met teëldakke vervang. Tydens sy besoek het Van Goens die noodsaaklikheid dat die verversingspos selfonderhoudend moes wees (om te strook met die winsbeleid van die Kompanjie) weereens beklemtoon.

'n Wysiging in die houding van die Kompanjie ten opsigte van Kolonisasie het na 1657 verdediging teen binne-landse vyande weer op die voorgrond gebring. As uitvloeisel van die besuinigingspolitiek van die Kompanjie word, tydens die aanwesigheid van Kommissaris van Goens, rondom die Fort aan vryburgers grond uitgedeel. ⁵²⁾ Van uiters groot belang vir daaropvolgende gebeurtenisse is die feit dat gedurende die stigtingsjare/.....

50) C 1 Resolusies, 17 Okt. 1657, p.258.

51) C 700 Mem. en Instr., 18 Maart 1658, pp.29 - 30.

52) Ibid., 16 April 1657, pp.10 - 11.

stigtingsjare Van Riebeeck se vermoede omtrent die karakter van die inboorlinge afdoende bewaarheid is. As die Hottentotte die bou van die Fort afkeurend gade geslaan het, was die tekens van kolonisasie vir hulle nog 'n groter doring in die oog. As reaksie op laasgenoemde was roof, astrartheid en moorddadigheid aan die orde van die dag.⁵³⁾ Toestande het só onhoudbaar geword, dat Van Riebeeck en sy Raad in Mei 1659 eenparig besluit het om, as die geleentheid hom voordoen, die Hottentotte met "een goede macht schielijk te overvallen en verrasschen."⁵⁴⁾

Die eerste Hottentotoorlog het hiermee uitgebreek. Militêre reëlins vir die verdediging van die Fort moes getref word. In Julie het Van Riebeeck 'n boodskap ontvang van Oedascoa ('n Hottentotkaptein wat voorgegee het die blankes goedgesind te wees) dat die Kaapmans daarop geroem het dat hulle die Fort - "welckens aerde wallen sy genoeghsaem moet hadden over te loopen" - sou corrompel.⁵⁵⁾ Hoewel Oedascoa geensins te vertrou was nie, moes Van Riebeeck op sy hoede wees. Vanweë die skuinsheid van die mure kon die ratse Hottentotte tog wel daarin slaag om daarteen op te klim, veral aangesien die stormpale erg verrot was. Ter versterking van die Fort besluit Van Riebeeck dus om 'n staketsel van 8 voet 4 duim breed en 2 duim dik rondom die Fort onder aan die barm te stel.

Die onluste en struikrowery het feitlik die hele jaar aangehou, maar deur die kragdadige optrede van Van Riebeeck het die Kaapmans aan die begin van Januarie die volgende jaar om vrede kom smeek.⁵⁶⁾ Die probleem wat die Hottentotte/.....

53) C 585 Dagregister, 18 - 22 Mei 1659, pp.50 - 67.

54) Ibid., 19 Mei 1659, p.59.

55) Ibid., 9 Julie 1659, p.136.

56) Ibid., 10 Maart 1660, p.313.

Hottentotte geskep het, was egter nog nie uit die weg geruim nie en „tot te meer verseeckeringh, rust, vrede ende weeringe van alle tumulte, oproer ende hostileitjt van dese lants natie" moes daar nog gedurig 'n wakende oog gehou word.

Te midde van die baie werk en beroeringe het die werkvolk ook opstandig begin raak. Daar was hout nodig om sekere herstelwerk aan die Fort te doen en die persone wat Van Riebeeck daarmee belas het, het geweier. Hy was verplig om Artikel 108 van die „Generaele Articulbrief" weer bekend te maak. Dienaars van die Kompanjie word daarvolgens verplig om behulpsaam te wees met „het maken en de repareren van forten, batereijen ende hoep schanssen offte andere wercken sonder daer voor meer dan den vrije kost geduijrende den tijt van't arrebeijden boven haer bedongen gagie te genieten." 57)

Ten spyte van vermanings en straf het die opstandigheid die hoogtepunt bereik in 'n voorval wat in Desember 1659 plaasgevind het. 'n Aantal boosdoeners het saamgesweer om die Fort te oorrompel „ende al te vermoorden watter was, tot 't kleinste kint incluijs" 58) en dan met die Erasmus, 'n skip van Batavia op weg na Nederland, na die Portugese in Angola te gaan. Gelukkig dat die komplot misluk en die samesweerders voor die gereg gebring is. Met die besoek van Kommissaris Sterthemius in Maart 1660 is hulle na Batavia vir verhoor gestuur.

Onderwyl hierdie verwikkelings aan die Kaap aan die gang was, het toestande in Europa ook ongunstige wendings begin aanneem. Vrede met Engeland sou Nederland skynbaar nie lank meer kon handhaaf nie. Kommersiële mededinging tussen die twee moondhede het belange botsings onvermydelik gemaak. Die Nederlandse Oos-Indiese Kompanjie, wat Nederland as

koloniale/.....

57) C 1 Resolusies, 19 Aug. 1659, p.474.

58) C 585 Dagregister, 15 Des. 1659, p.268.

koloniale moondheid verteenwoordig het, moes voortdurend 'n oog oor die Nederlandse besittings in die Ooste hou. In Februarie 1660 het 'n tyding die Kaap bereik dat 'n Engelse vloot op weg na St. Helena was om die eiland te beset. Die Kaap sou hierdeur vir die Kompanjie nog meer onmisbaar wees en die verdediging van die volksplanting sou van nóg groter belang word.

Die grag, wat addisionele sterkte aan die Fort moes verleen, is wyer en dieper gemaak, terwyl die projek wat voorheen opgestel is om die rivier aan die Reijgerspunt op te dam en volgens instruksie van die Here XVII die water om die Fort te lei, uitgevoer is. ⁵⁹⁾ Onderwyl die werk aan die grag onderhande was, het die harde reën die mure van die Fort só laat instort, dat die werk weer oorhoop gelê het. Die werkslui het weer aanmoediging nodig gehad en Van Riebeeck kon nie beter doen, as hulle te trakteer met „een vat van't beste gebrouwen bier, ende een vette maeltijt.” ⁶⁰⁾ Dit het al gou geblyk dat herstelwerk 'n onbegonne taak was solank die reën aangehou het, want meer instortings, o.a. die hele Walvischpunt, het voorgekom. Die brosheid van die mure was daaraan te wyte dat dit net uit suiwer soorie opgehaal is, so het Van Riebeeck geredeneer. As takke en „rijsbossen” tussen die soorie ingewerk word, sou die mure stewiger wees. Aangesien trekdieren toe ook beskikbaar was ⁶¹⁾ om die nodige materiaal mee aan te bring, sou hy die herstelwerk deegliker laat doen. Die mure sou ook voorsien word van sterk ysterhout stormpale en die barm sou 'n nuwe staketsel kry.

Behalwe die onsekere betrekkinge met die Engelse, is 'n vyandelike aanslag deur die Franse ook aan die Kaap

gevrees/.....

59) C 1 Resolusies, 26 Aug. 1660, p.581.

60) Ibid., p.582.

61) C 585 Dagregister, 27 Aug. 1660, p.460.

gevrees. In Maart 1661 is 'n waarskuwing ontvang teen 8 goed-toegeruste Franse skepe wat op weg na Indië was. ⁶²⁾ Die Kaap moes behoorlik versterk word „dewijle d' Ed. Comp^e om't missen van St. Helena aen dese plaetse nu meer als vooren sal gelegen sijn.“ ⁶³⁾ Die geskut van die Franse wrak La Maréchale ⁶⁴⁾ sou ook na die Fort gebring word, terwyl die vervalde reduit Duijnhoop herstel en 'n nuwe tussen die Fort en Duijnhoop opgerig sou word. Dit was 'n noodsaaklike maat-reël aangesien die vyand ten alle koste verhinder moes word om kanonne aan land te bring, want as hulle dit kon regkry, sou hulle deur 'n beleg die Fort tot oorgawe kon dwing, waar-deur „dese soo nodige waeter ende ververschplaetse d.E. Comp^e tot groote verlegentheijt comen te derven.“ ⁶⁵⁾

Die verwagte besoek deur die Franse vloot het gelukkig nie plaasgevind nie. 'n Soortgelyke waarskuwing - dié keer teen die Engelse - het die Kaap op 13 Junie 1661 met die skepe Slot van Honingen en Nieuwenhof bereik. Skipper Volckertsz van die Slot van Honingen het Van Riebeeck meegedeel dat hy onderweg by Kaap Verde aangedoen en daar verneem het dat 'n Engelse vloot bestaande uit 5 skepe met 'n bemanning van 1,200 daarvandaan vertrek het, met die voorneme om binne 6 maande die Kaap „voor den Coninck van Engelandt interuijmen.“ ⁶⁶⁾

Dergelike gerugte het getoon dat die Kaap die Goeie Hoop daadwerklike belangstelling aan die kant van die vyande van die Verenigde Nederlande geniet het en dat die prominensie
aan die/.....

62) Vgl. Le Roux, Europese Oorloë en die Kaap, p.46.

63) Dagverhaal van Jan van Riebeeck, III, 27 Aug. 1660, p.392.

64) Die La Maréchale was 'n Franse skip wat op 10 Mei 1660 op weg na Madagaskar by die Kaap aangedoen het en op 16 Mei in stormagtige weer tussen die reduit Duijnhoop en die Soutrivier gestrand het. Sien C 585 Dagregister, 10, 16-18 en 20-21 Mei 1660, pp.377 - 389.

65) C-1 Resolusies, 5 April 1661, p.626.

66) C 585 Dagregister, 13 Junie 1661, p.746.

aan die Kaap verleen, voortgespruit het uit die onontbeerlikheid van die verversingspos vir Nederlandse handelsbelange - veral ná die Britse besetting van St. Helena (1660) - ly geen twyfel nie. Deur die Kaap te verower sou die Engelse Nederland voorwaar 'n gevoelige slag toedien. Instruksies ter versterking van die Kaap is dus andermaal uitgestuur. Die garnisoen moes met 100 - 150 van die „cloecksten ende ervarentse" soldate, waaronder ook 'n paar bekwame offisiere, versterk word. ⁶⁷⁾

Op 6 Mei 1662, toe Zacharias Wagenaar Jan Van Riebeeck as Kommandeur opgevolg het, het die getal van die garnisoen op 250 gestaan. Ten gevolge van die vermeerdering van die garnisoen sou akkommodasie nie aan almal verskaf kon word nie. Die Politieke Raad het derhalwe 'n resoluëie aangeneem dat die ry baksteenhuëies aan weerskante van die ingang van die Fort hoër gemaak moes word, sodat die solder gedeeltelik as kwartiere vir die soldate en gedeeltelik as kruitmagasyn gebruik kon word. ⁶⁸⁾

Kort na Zacharias Wagenaar Kommandeur geword het, het Kommissaris Hubert de Laïresse die verversingspos besoek. ⁶⁹⁾ Uit die verslag van Wagenaar aan die Kommissaris, blyk dat die Fort toe kort tevore op verskeie plekke met nuwe soëie en „pallisaden" opgehaal was en dat die geskut op die bolwerke verdubbel was, sodat in plaas van 4 op elke bolwerk, daar toe 8 kanonne was.

Die getalsterkte van die garnisoen sou volgens Wagenaar en „verscheijde ander ervarene chrijgsofficieren" ontoereikend wees indien die opdrag van die Here XVII, om die garnisoen/...

67) Dagverhaal van Jan van Riebeeck, III, 2 Mei 1660, p.752.

68) C 1 Resolusies, 15 Mei 1662, pp.694 - 695.

69) C 494 Uitg. Br., 15 Sept. 1662, Antwoorde van Zacharias Wagenaar op vrae deur Kommissaris Hubert de Laïresse aan hom gestel, pp.142 - 151.

tot 120 te verminder, uitgevoer sou word. Die talryke bedrywighede in aanmerking geneem, wou hy ten minste 'n garnisoen van 200 hê, terwyl die Here XVII nie die getal bo 120 wou laat styg nie. Veral noem Wagenaar dat die reduite goed beman behoort te word, aangesien die vryburgers vir húl beskerming van die reduite afhanklik was. De Lairese kon egter nie toestemming verleen dat die garnisoen bo 120 gebring word nie. Wat hy wél goedgekeur het, was die bou van 'n nuwe hospitaal, seehoof en vergroting van die veekraal agter die Fort, almal werke wat Wagenaar dringend noodsaaklik beskou het. 70)

Die volgende besoekende Kommissaris Herman K. van Odessen, het eweneens in 1663 aanbevelings gedoen en goedkeuring geheg aan sekere voorgestelde werke. 71) Dié van De Lairese was toe nog nie uitgevoer nie. Wat Van Odessen nuut bygevoeg het, was dat die ou saal of „kat“, regoor die Kompanjie se voedselmagasyn, met gebakte stene uitgevoer moes word, aangesien hy gevrees het dat deur die „tabak suiigen“ (d.w.s. rokerij) van die Hottentotte daar, vonke deur die splete van die vloer mag val en brand só in die brandewyn - en voorradekamers mag ontstaan. Om die vriendskap met die Hottentotte te handhaaf, het Van Riebeeck hulle altyd in die saal ontvang en getrakteer. Van Odessen het hierteen protes aangeteken en aan die hand gedoen dat so 'n onthaalplek liefs buite die Fort ingerig moes word. Hoewel hy dit 6 maande later weer benadruk het, was die toestand in 1666 nog ^{on}veranderd. 72) Van Odessen se instruksies was voorts dat die voorwerk na die seekant vergroot moes word, waarna 'n kombuis, hospitaal, smidswinkel/....

70) Sien Hubert de Lairese se memorie aan Zacharias Wagenaar. C 700 Mem. en Instr., 22 Sept. 1662, pp.125 - 133.

71) Ibid., April 1663, pp.137 - 145.

72) Vgl. Böeseken, Op. cit., p.79.

smidswinkel en kwartiere vir die werksvolk daar opgerig moes word.

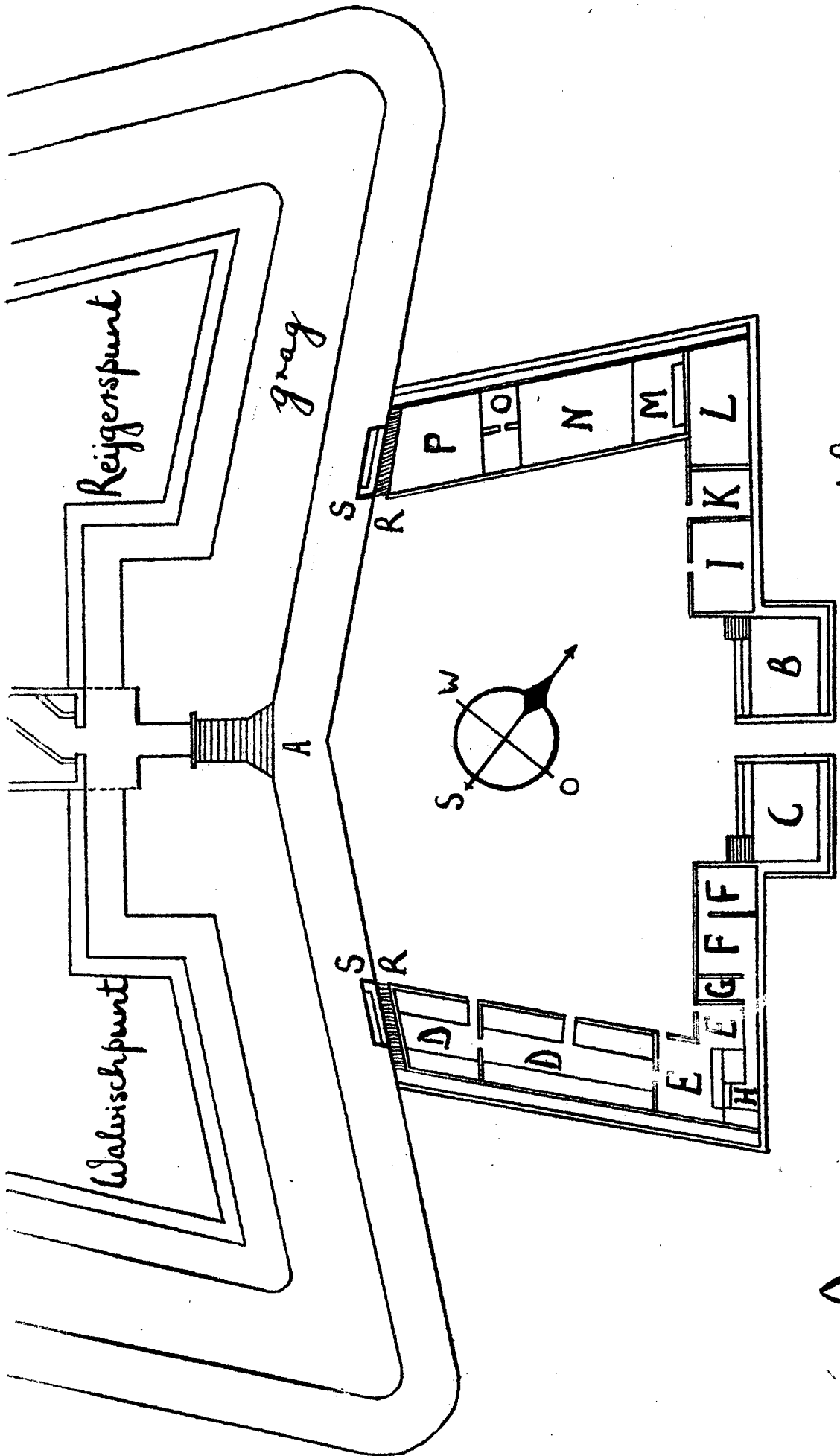
Aanvanklik was die Politieke Raad ongeneë om die werke aan te pak sonder nadere opdrag van die Here XVII, maar die vervalte nuttelose geboue het onmiddellike aandag vereis. Die voorwerk sou die eerste aan die beurt kom. Juis op dié tydstip het briewe uit Patria getoon dat die bewindhebbers oorweging geskenk het aan 'n voorstel wat vantevore deur Van Riebeeck gemaak is, naamlik dat die Fort met klip opgehaal moes word. So 'n reusetaak kon egter nie aangepak word voordat die ander noodsaaklike werk afgehandel was nie.

Gedurende die reënseisoen wat hierna gevolg het, het reparasiewerk só voortdurend die tyd in beslag geneem, dat nuwe ondernemings hoegenaamd nie begin kon word nie. Op 20 Augustus 1663 het 'n sneeuval ⁷³⁾ - die eerste in die twaalfjarige bestaan van die verversingspos - die mure weer erg beskadig. Dit was dergelike omstandighede wat daartoe aanleiding gegee het dat, met die koms van Kommissaris Overtwater in September, die aanbevelings van sy voorgangers nog onaangeroerd was. Sy opdrag was dat die reeds goedgekeurde geboue sonder versuim aangepak moes word. ⁷⁴⁾ Volgens sy oordeel kon die plan, om die Fort met klip op te trek, nog uitgestel word ten gunste van allernoodsaaklikste werke, soos die hospitaal. Die mure daarvan moes, volgens sy instruksies, besonder breed en sterk met klip opgebou word, sodat dit later, indien die Fort vergroot word, as deel van die muur gebruik kon word.

Nadat die voorwerk voltooi was, kon die ander geboue soos die hospitaal, kombuis en ambagswinkels aangepak word (sien p.52 - Plattegrond van geboue en voorwerk), almal werke/.....

73) C 494 Uitg. Br., 24 Sept. 1663, p.416.

74) C 700 Mem. en Instr.: Memorie van Kommissaris Overtwater aan Wagenaar, 7 Sept. 1663, pp.154 - 157.



Plattegrond van die Voorwerk.
(Aftekening van Argiefkaart No. 516)

52

Bylaag tot p.52.

- A Ingang tot die Fort.
- B Eerste battery.
- C Tweede battery.
- D Siekehuis met 'n afskeiding vir maagkoors pasiënte om met die trappe na die latrine te gaan.
- E Die kombuis waar daar vir die siekes en slawe gekook was.
- F Voorhuis en slaapkamer.)
- G Aptekie (bottelerijte).) } Vir die sieketrooster.
- H Kombuisie.)
- I Smidswinkel.
- K Swaard- en slotmakerswinkel en koperslaer.
- L Spyker- en ystermagasyn.
- M Kombuis vir alle werkvolk, soldate en matrose.
- N Timmerloots.
- O Woning vir die baastimmerman.
- P Wamakers-, kuipers- en blokmakerswinkel.
- Q Twee stelle trappe om aan weerskante by die latrine te kom.
- R Agter die borswering is 'n ruimte van 6 voet gelaat sodat twee persone maklik by mekaar kon verbygaan.

werke wat volgens Overtwater al uitgevoer behoort te gewees het. Omstandighede het Van Riebeeck verhinder om dit te doen en die Kommissaris het met lof in sy memorie gepraat van die werk wat die eerste Kommandeur gedurende so 'n korte tydsbestek verrig het. Overtwater meen verder dat, nieteenstaande „de goede vrede en rust met de ingesetenen deser landen”, die Hottentotte nie vertrou moet word nie en dat hulle toegang tot die Fort ontsê behoort te word. ⁷⁵⁾

Op 7 November 1663, ná die herstelwerk aan die Fort redelik afgehandel was, kon die fondament van die voorwerk gelê word. Die aanhoudende reëns het die hoop om die beplande bouwerke spoedig klaar te maak, verydel. Gedurende Augustus en September is die gordyne aan weerskante van die ingang van die Fort só „geschent en onder de voet geworpen, als van te vooren nog oijt gesien zij.” ⁷⁶⁾ Kommissaris Overtwater het sy toestemming verleen dat 30 man uit die besoekende skepe gelig kan word om behulpsaam te wees met die herstelwerk. Die matrose was egter só ongewoon aan harde werk dat hulle siek geword het en dus tot weinig diens was. Sake aan die Kaap het dus maar sleg verloop. Vandaar dat die Politieke Raad 'n beroep gedoen het op die Here XVII dat die voorneme om die kleifort met klip op te haal, nie langer uitgestel moes word nie, sodat daar 'n einde kon kom aan die menigvuldige herstelwerk wat op die lang duur net onkoste in die hand gewerk het. Houtmodelle - soos die kleifort daar uitsien en van die geprojekteerde klipfort - sou gemaak word en na Patria gestuur word, sodat die bewindhebbers kon besluit watter wysigings, indien enige, aan die projek aangebring behoort te word. Die beskerming van „dese vermaerde verversch plaetse (daer jaarlijcx duijssenden van Christen menschen haer comen laven en verquicken/.....

75) Sien C 700 Mem. en Instr., 7 Sept. 1663, p.150.

76) C 494 Uitg. Br., 21 Nov. 1663, p.525.

en verquicken)", het dit noodsaaklik gemaak dat die „aerde gebreckelyke schans" in 'n „wel geproportioneerde steene fortresse" verander word. ⁷⁷⁾

Die bouvalligheid van die ou Fort het in dié stadium lewensgevaarlik begin word, soos blyk uit 'n voorval in Februarie 1664 toe 'n „schilderhuijsie" ⁷⁸⁾ wat bo-op die „kat" gebou was, in 'n sterk Suidoostewind na benede gestort het. Dit was blote toeval dat niemand beseer is nie.

Ten spyte van harde reën en sneeuval, wat die werk vertraag het, was die nuwe hospitaal teen September 1664 op die dak na, voltooi. Aangesien dit geblyk het dat stene wat aan die Kaap gebak was, baie bros was, is 'n versoek aan die Bataafse owerhede gerig om 3,000 vierkantige Chinese vloerstone vir die vloer van die hospitaal aan te stuur.

Berigte wat per die Roodehart uit Patria ontvang is, het die soeklig van kritiek nog skerper op die ou Fort laat val. Oorlog tussen Nederland en Engeland het weereens gedreig. ⁷⁹⁾ Ofskoon Nederland vrede graag sou wou handhaaf, het die wrywing wat voortgevloei het uit die kommersiële mededinging tussen die twee lande, afgestuur op 'n eventuele uitbarsting. In 'n brief aan Batavia gerig op die vooraand van die Tweede See-oorlog, meld die Politieke Raad dat hulle „buijten en binnen noijt slegter in dese fortresse bewaert is geweest" en hieruit blyk die besef van die volslae onvermoë van die kleifort om 'n vyandelike aanslag van buite af te weer. Die voorwerk was nog gladnie voltooi nie, terwyl die Fort van voedselvoorrade gebrekkig voorsien was. Die brief toon duidelik dat die owerhede aan die Kaap by die gedagte aan

'n moontlike/....

77) Ibid., p.528.

78) „Schilderhuijsie" of „schildwachthuis", d.w.s. 'n huisie ter beskerming vir die skildwag.

79) C 494 Uitg. Br., 26 Sept. 1664, p.741.

'n moontlike vyandelike aanval desperaat was en dit was geensins „kinderlijcke off verwijffde timateijt" wat hulle daartoe gedryf het nie, maar wel insig in die swakheid van die verdedigingsmasjinerie van die verversingspos. Nietemin is voorbereidings getref om alle moontlike middels aan te wend, indien die behoud van die Kaap vir die Kompanjie bedreig sou word. Inventaris van ammuni^esi^evoorrade is opgestel en Sondaë is gereelde militêre oefeninge deur die ongeveer 100 weerbare manne bygewoon.

Die vyandelike bedrywighede van die Franse op Madagaskar het nóg meer onrus gewek. Die bemanning van die Kalf, 'n skip wat in Januarie 1665 die Kaap besoek het, is gelig om behulpsaam te wees met die voorbereidings vir die versterking van die verdedigingsmasjinerie van die Kaap. ⁸⁰⁾ Elkeen wat 'n graaf kon hanteer, is aan die werk gestel om die grag dieper en breër te maak, reparasies aan die mure te doen en die geskut op die mure reg te stel.

Afgesien van al die voorbereidings en herstelwerk, kon die grootste defek van die Fort nie oorkom word nie. Dit was naamlik dat „dese swacke fortresse off bouwvallige schans rontom van't geberchte in dese valeij liggende can beschooten werden." ⁸¹⁾ Die garnisoen is daarom versterk, want die strand moes bewaak word om die vyand van die land te hou. In Februarie 1665 was die helfte van die nuwe voorwerk dan ook al klaar.

Ten spyte/.....

80) In sy reisverhaal, Oost Indische Voyagie, skryf Wouter Schoutens dat hy op sy terugreis die Fort De Goede Hoop in Maart 1665 in 'n beter toestand gevind het as 1658 toe hy die Kaap die eerste keer besoek het. Hy meld dat die Fort „merckelyck vergroot, versterckt en met bequaeme huijsinge voor den Commandeur en Compagnies Dienaers benevens een kerck daer men Godts Woordt in predikt altemael na de Europische wys van kalck en steen en die hier oock gebrandt en toegestelt wort, gebouwt sijnde; gemelde vestingh daer men nu noch dagelycks met de versterckingh yverich besigh was met een goet garnisoen en oorloghs-voorraedt wel besorcht." Sien p. 180. (derde boekdeel).

81) C 494 Uitg. Br., 14 Jan. 1665, p.776.

Ten spyte van vordering in die herstelwerk aan die ou Fort en die konstruksie van nuwe verdedigingswerke, het die Here XVII op die vooraand van die Tweede See-Oorlog besluit dat hul belange aan die Suidpunt van Afrika bes beskerm sou word as die ou kleifort vervang word deur 'n sterk klipkasteel. In April 1665 is instruksies dienooreenkomstig aan die Kaap ontvang.⁸²⁾

Ofskoon die bou van die nuwe vesting die volgende jaar 'n aanvang geneem het, sou die reusetraak nie in die bestek van enkele jare afgehandel kon word nie. Ten spyte van sy menigvuldige en veelbesproke defekte moes die ou Fort dus nog die behoud van die Kaap vir die Nederlandse Oos-Indiese Kompanjie verseker. Met die beëindiging van die oorlog in 1667 is die oprigting van die nuwe vestingwerk tydelik gestaak.⁸³⁾ Al die bedrywighede aan die Kaap was dus nog om die ou Fort gesentraliseer. Voortdurende ineenstortings en heropbou van mure was toe al roetinewerk.

Met die hervatting van vyandelikhede in Europa gedurende die sewentiger jare van die 17de eeu, is instruksies aan die Kaapse owerhede gestuur dat die nuwe vestingwerk inderhaas voltooi moes word.⁸⁴⁾

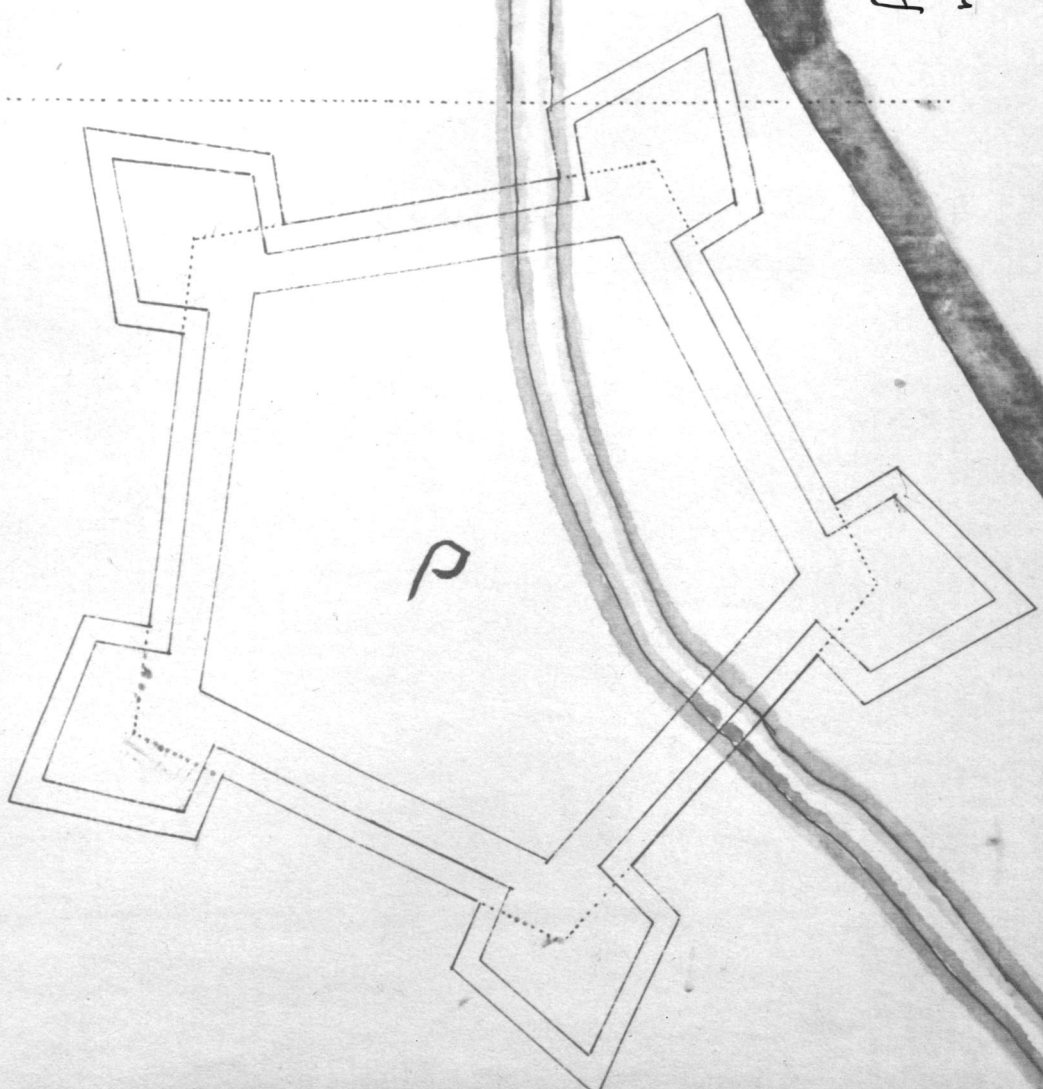
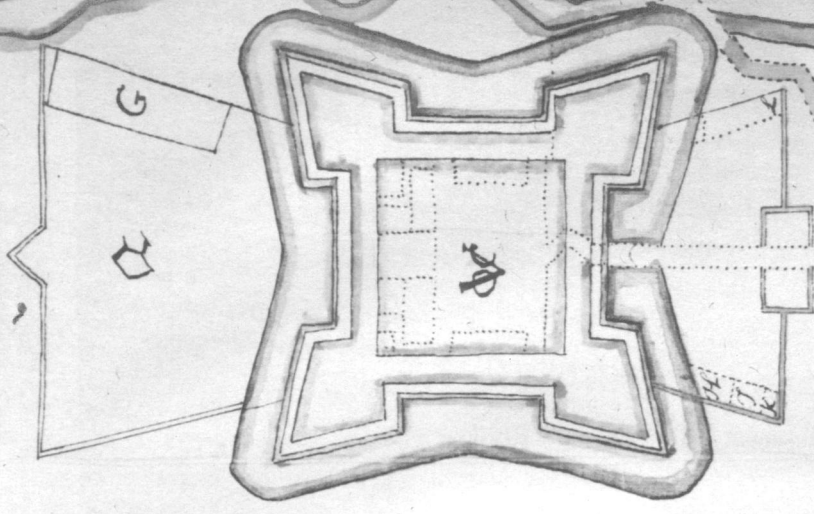
Die buitelandse bedreiging het die „swakke en indefensibil sterkten van dit oude Fortje" weereens onder die aandag gebring. Die enigste optrede wat die behoud van die Kaap kon verseker, was, soos reeds aangedui, die verhinderings van 'n vyandelike landing met kanonne, want as dit sou gebeur, sou die ou Fortjie gou „onder de voet geschoten" word.

In Julie 1671 het die mure van die ou Fort na 'n deurdringende reën „als meel van den anderen" geval, sodat
dit geskyn/.....

82) C 2 Resolusies, 3 Aug. 1665, p.90.

83) Ibid., p.167.

84) Ibid., 17 Jan. 1671, p.468.



Plan van die nuwe projek met die aanwag van die Fort van 'n pentagoon. (Argiefkaart No. 55)

dit geskyn het asof „deselve door't schieten van bresse in een brave belegeringh waeren subject geweest".⁸⁵⁾ Die volgende dag het twee skildwaghuisies bo-op die „kat" ineengestort en die ingang het gedreig om dieselfde te doen. Dit is betyds deur stewige stutte verhoed.

Heropbouwerk sou egter noodgedwonge uitgestel moes word tot na die reënseisoen. Die werkslui moes die ou Fort met 'n „welgestampde muij van taijpaarde in plaets van d' rondsom nedergestorte soodenwallen" voorsien.⁸⁶⁾ Dit het hulle tot Maart 1673 besig gehou.

Ofskoon besef is dat „alles wat aan desen sodenhoop stondt gedaan te werden, vergeefs en werkt en kosten verlooren soude weesen",⁸⁷⁾ is herstelwerk aan die Fort voortgesit. Teenspoed in die vorm van die bekende siektes soos „lammicheijt, waterzucht, berij-berij, persingh en roodeloop" en 'n aanhoudende Suidoostewind vanaf Oktober tot Januarie, het die werk baie vertraag. In Mei 1673 was die grag weer skoongemaak, die staketsel rondom die barm hernu, die mure met hul borswerings op 'n behoorlike hoogte gebring en die kanonne met goeie onderstelle voorsien.⁸⁸⁾ Met ander woorde alles wat moontlik gedoen kon word ter versterking van die ou Fort, tot tyd en wyl die nuwe voltooi sou wees, was gedoen en wel teen 'n geringe koste.

Die moeite was egter tevergeefs, want in Junie 1673 het instortings van die mure maar weer plaasgevind. Die Kasteel het nou egter voltooiing genader. Gedurende 'n vyandelike aanval sou 'n verdeling van magte tussen die twee vestingwerke noodlottig verloop. Aangesien daar dus teen die

einde/.....

85) V C 6 Dagregister, 13 Julie 1671, p.117.

86) C 587 Dagregister, 2 Jan. 1673, p.304.

87) C 496 Uitg. Br., 10 Mei 1673, p.545.

88) Ibid., p.546.

einde van 1673 geen verdere rede vir die voortbestaan van die ou Fort was nie, het die Politieke Raad 'n resoluie aangeneem dat „de wallen van het oude sonder uijtstel behoorde te werden gedemanteleert.”⁸⁹⁾

Teen 19 Mei van die volgende jaar was die mure van die ou Fort tot aan die fondament afgebreek, danksy die hulp deur vaderlandse skepe verleen. Die ou pakhuis sou voorlopig nog staande bly totdat die nuwes voltooi is. Oorbodige geskut is na Batavia gestuur.⁹⁰⁾ Daarna is die oorblyfsels van die ou Fort met die grond gelyk gemaak.

Die spore van Suid-Afrika se eerste beskewingsetel was daarmee uitgewis. Gedurende sy lewensduur van 22 jaar was die ou kleifort gedurig onderhewig aan die vernietigende aanslae van die elemente, terwyl die geleentheid om 'n defensiewe aksie te loods teen 'n vyandelike aanval van buite, nooit voorgekom het nie.

-----000-----

89) Ibid., 17 Sept. 1673, p.783.

90) V C 7 Dagregister, 7 & 18 Junie 1674, pp.148 - 155.

HOOFSTUK IV.ANDER VESTINGWERKE IN VAN RIEBEECK SE TYD.

In die instruksies aan Jan van Riebeeck is gesien dat voorsiening deur die Here XVII gemaak is vir die bou van 'n Fort wat bedoel was om as bolwerk teen buitelandse, sowel as binnelandse vyande, te dien. Nie lank na sy aankoms nie het Van Riebeeck egter om verskeie redes die oprigting van meer vestingwerke noodsaaklik gevind. Hoewel die redes nie in waterdigte kompartemente afgeskei kan word nie, blyk dit tog dat die kardinale oorsake gesoek moet word in twee oorwegings, naamlik die beskerming van die Kaap:-

(a) Teen vyande van buite en

(b) Teen binnelandse vyande.

(a) Reduite vir beskerming teen buitelandse vyande.

Die belangrike rol wat internasionale verwikkelings in verband met die stigting van 'n verversingspos aan die Kaap die Goeie Hoop gespeel het, sou na die stigting nie agterweë bly nie, maar soos in voorafgaande hoofstukke aangetoon, nog steeds 'n verreikende invloed op die volksplanting uitoefen.

Wat reeds by die begin gevrees is, en namate die Fort voltooiing genader het nog duideliker geword het, was dat Tafelbaai te uitgestrek was om deur een vesting suksesvol verdedig te kan word. Afgesien daarvan het die tekortkomings van die Fort, wat ligging en sy swak konstruksie betref, met verloop van tyd duidelik getoon dat 'n aanslag deur Europese vyande nouliks afgeweer sou kon word. Sou vyande daarin slaag om met kanonne te land, sou hulle die grondmure van die Fort in 'n ommesien kon platskiet. Ses-duisend myl van die Moederland verwyder, was dit egter vanselfsprekend dat die besetting vir eie verdediging verantwoordelik was.

Van Riebeeck het besef dat sy enigste hoop daarin geleë was om 'n vyandelike landing met grofgeskut te verhoed. Dat die Fort De Goede Hoop daartoe nie in staat was nie, was

'n uitgemaakte/...

'n uitgemaakte saak en die Kommandeur het spoedig die waarde van die oprigting van reduite op strategiese plekke, vanwaar moontlike landingsplekke beskiet kon word, ingesien. 1)

Duijnhoop.

Wetenswaardig is die feit dat die stimulus agter die oorweging om die eerste reduit aan die Soutrivier op te rig, allermins verdediging teen vyande van buite was, alhoewel laasgenoemde later die deurslaggewende faktor geword het.

Volgens opdrag van die Here Meesters moes Van Riebeeck alle bronne, wat moontlike finansiële voordele ingehou het, eksploiteer en in sy instruksies word onder andere melding gemaak van traanbrandery. In Oktober 1652 het hierdie bron reeds aandag geniet. Walvisvangs was aanvanklik buite die kwessie maar robbe, waarvan olie verkry kon word, was daar in oorvloed. Die Politieke Raad het toe 'n besluit geneem dat die traanketels aan die mond van die Soutrivier opgestel sou word, „omme hier vanden stanck over't fort niet becommert te wesen tot voorcomingh van daer uijt te resulteren ongesontheden onder't volck.” 2)

Dit het 'n voortreflike plan geskyn te wees, maar aangesien die Hottentotte al genoeg bewys van hul onbetroubaarheid gelewer het, sou die traanketels en ander gereedskap onbeskut nooit veilig wees nie. Vandaar dat 'n resolusie aangeneem is om op „seecker hooge duijn even in de mont der voorgemelte revier aen dese sijde leggende, een cleijn redoutjen van drie roeden int viercant met sooden op (te) halen nevens twee vierponders stuckjen daer op: om bij de Walvis vangers ende traencokers beseth ende bewaert te worden.” 3)

Uit dieselfde/.....

1) C 493 Uitg. Br., 14 April 1653, p.63.

2) C 1 Resolusies, 2 Okt. 1652, p.22.

3) Ibid.

Uit dieselfde resoluſie blyk dit egter dat die Politieke Raad 'n tweeledige doel met die reduit beoog het, want daar word bygevoeg dat dit nie alleen tot beskerming van die traanketels moes dien nie, maar ook „tot meerder versterckinge ende verseeckeringe deser tafelbaij ende revieren die daarmede overal met ons canon sullen cunnen deffenderen, soodanigh dat qualijck eenige boots tegen onse wil sullen cunnen landen, ende onse sloepen onder 't faveur vandien inde revier fraij bewaert ende gemackelijck bergen cunnen veel beter als hier voor't fort daer met harde n. weste winden altemet in de gront raecken.”⁴⁾

In Januarie 1653 is hierdie projek weer opgehaal⁵⁾ en wel na ontvangs van die tyding van oorlog met Engeland. Aangesien 'n vyandelike aanval op die Kaap verwag is, is dit geen wonder dat die kwessie van versterking van die baai „voor Engelschen ende andere vyanden om die 't landen met groff canon aen dese sijde derselver rivieren te beletten,”⁶⁾ toe prominent gestel word nie.

Weliswaar word die beskerming van die traanketels ook genoem, maar as ondergeskikte rede. Van primêre belang was die feit dat „vyanden van Comp^s Staet” 'n poging mag aanwend om die Kaap te verower, al was dit net om die Nederlandse skepe „dese nodige water ende treffelycke verversch plaetse te ontsetten.”⁷⁾

Dit was egter eers 'n jaar later op 29 Januarie 1654⁸⁾ toe met die reduit begin is. Tot 4 Februarie is vordering in die werk deur 'n sterk suidoostewind teengehou.

Na die/.....

4) Ibid., pp.22 - 23.

5) C 583 Dagregister, 23 Jan. 1653, p.76.

6) C 493 Uitg. Br., 14 April 1653, p.64.

7) Ibid.

8) C 583 Dagregister, 29 Jan. 1654, p.213.

Na die ingang van die reduit al voltooi was, het Hottentotte gedurende die nag, menende dat daar niemand was nie, besoek afgelê met die doel om die ysterwerk te steel. Die skildwag het hulle gewaar maar toe ander soldate op die toneel verskyn, het die skelms al op die vlug geslaan. Die soldate kon net sien dat dit van Harry se trawante was, wat die afgelope tyd reeds soveel moeilikheid veroorsaak het „dat qualyk langer verdragelyk is.”⁹⁾

Die reduit is die 7de voltooi en twee twaalfponders is daar opgestel. Na voltooiing is die naam Duijnhoop¹⁰⁾ aan die reduit gegee, soos blyk uit 'n brief van 22 April aan die Here XVII, waarin vermeld word dat „nevens de Fort De Goede Hoop een redout genaemt Duijnhoop staende by de Scutte revier tot bescherminche ende versterkinge deser Taeffelbay volcomentlyk in postuijre van deffentie” is.

Die reduit het spoedig 'n belangrike rol in die verdedigingstelsel van die Kaap gespeel. In Maart 1654 is besluit dat vanweë „de beter gelegentheit van de redout Duijnhoop” - vanwaar skepe ver in die see gewaar kan word en skepe op hul beurt seine vandaar veel gouer kon waarneem - seine voortaan vandaar uitgestuur sou word. Die volgende prosedure sou gevolg word:-

Sodra/.....

9) Ibid., 7 Feb. 1654, p.217.

10) In 'n brief aan die Here XVII van 14 April 1653 word die voorgenome reduit „op seecker redelycke hooge duijn ... aen dese sijde van de mont van de Scute Revier tot verseeckeringe ende versterckinge deser baije ... mitsgaders tot bewaringe van de traenketels”, Traenenburgh genoem (p.63). In dieselfde brief word later (p.64) vermeld dat „'t Redoutken Traenenburgh daer den traenen met eenen soude gecookt worden ... ons principaele ogemerk (is) ... tot onse meerder verseeckeringe ende versterckinge omme alle vreemde natien 't landen met groff canon binne ende aen dese syde der der Scute Reviere te beletten”. Dat die reduit na voltooiing Duijnhoop genoem is, ly egter geen twyfel nie. Vgl. C 493 Uitg. Br., 22 April 1654, p.227.

Sodra 'n skip of skepe so naby is dat die vlae wedersyds (d.w.s. van die skepe en van Duijnhoop af) onderskei kon word, moes die Prinsevlag op Duijnhoop gehys en onmiddellik daarna 'n kanonskoot afgeskiet word. Die aankomende skip (indien meer as een, die voorste) sou hierop antwoord deur „datelyk oock de vlagge van achter ende de wimpel van de voorstengh laten waijen met een gelijcke donder van canon.”¹¹⁾

Hieruit moes wedersyds afgelei word of die aankomende skip aan die Kompanjie behoort en of die Fort nog in Nederlandse besit was. Duijnhoop was egter nie net belangrik ten opsigte van beskerming teen vyande van buite nie. Na die toekenning van grond aan die Vryburgers, het die reduit saam met ander 'n vername rol gespeel in die verdediging teen Hottentotte, veral wat die uitstuur van seine betref.

Teen die begin van 1661 was Duijnhoop in 'n vervalde toestand. Toe 'n waarskuwing van die Here XVII, gedateerd November 1660, die Kaap bereik dat agt Franse skepe „sterck bevolckt ende gemonteert” op weg na Indië was,¹²⁾ het Van Riebeeck sonder versuim reëlins getref vir die versterking van die Kaap. Veral moes hy aandag bestee aan militêre voorsiening om die vyand van die land te hou. Met Duijnhoop heeltemal bouvallig, het die Politieke Raad sonder meer besluit om, afgesien van hierdie reduit, nóg 'n nuwe een tussen Duijnhoop en die Fort te laat oprig.¹³⁾

Santhoop.

Die terrein van die reduit is onmiddellik deur die Politieke Raad uitgekies, want dit was uiters noodsaaklik dat die vyand verhinder moes word om met kanonne te land, „sonder 't welcke hier weynigh kans sy des Comp^s fortresse te overwinnen/...

11) Ibid., 31 Maart 1654, pp.207 - 208.

12) C 1 Resolusies, 5 April 1661, p.625.

13) Ibid., p.626.

overwinnen, al wiert er al veel volcq aen landt gesmeten." ¹⁴⁾

Met behulp van die bemanning van die Hilversum, wat toe in die baai was, het die timmerlui op 6 April begin met die bou van "een goede hechte stercke houtreduijt van 20 voeten in't viercant, met een cap bedeckt, om door hantgranaden, daer niet uijt gedwongen te worden, ende dubbelt met gevoerde plancken voor een 3 ponder uijt boots te schieten, schootvrij mitsgaders onder op de gront in elcke sy 2 breede vallende schietpoorten gelijk de schepen om met canon daerdoor te cunnen spelen." ¹⁵⁾ Die houtwerk van die Franse wrak,

La Maréchale, wat naby die terrein gelê het, het baie goed te pas gekom. ¹⁶⁾ Die skipper van die Hilversum het onderneem dat sy volk die reduit binne 'n week sou voltooi, sodat die ander skip, die Perkyt, die see kon kruis op die uitkyk na skepe.

Die funksie van die nuwe reduit, Santhoop genoem, was om te verhoed dat die vyand tussen Soutrivier en die Fort sou land. Die gevaar dat skepe ander landingsplekke kon vind, was nie baie groot nie, aangesien "het rontsom de Caep soo clippigh, ende de Zee daer op zoo hard aenstortende datter niet veel boots sullen derven aencomen, veel min canon aen landt brengen." ¹⁷⁾ By Houtbaai sou vyandelike skepe wel kon land, maar hulle sou nie hul kanonne oor die berge kon bring nie en dieselfde het gegeld wanneer hulle onderkant die Soutrivier sou land, waar die vervoer van kanonne deur moerasse weer onmoontlik was.

Onder kanonvuur van die Fort, Duijnhoop en Santhoop, s6 is gemeen, sou 'n vyandelike landing in Tafelbaai verhoed kon word.

Tafelbaai/.....

14) Ibid.

15) Ibid, p.627.

16) Die reduit is egter grotendeels van inheemse hout gebou. Sien C 700 Mem. en Instr. Memorie van Jan Van Riebeeck aan Zacharias Wagenaar 5 Mei 1662, p.104.

17) Ibid.

Tafelbaai was egter nie die enigste punt wat Van Riebeeck vir Kompanjiesbesit wou verseker nie. Hoewel kolonisasie nie die oogmerk was nie, het die winsbeleid van die Kompanjie en die wedywing met ander moondhede die besitname en versekering van sekere buiteposte rondom Tafelbaai geverg - buiteposte wat belangrik was, òf om strategiese redes, òf met die oog op moontlike finansiële voordele wat daaruit getrek kon word. Om nie deur konkurrente voorgespring te word nie, het Jan van Riebeeck en sy opvolgers dit dus gaandeweg noodsaaklik gevind om reduite op strategiese plekke rondom Tafelbaai op te rig.

Robbeneiland. 18)

Hier is waarskynlik die eerste buitepos geskep. Terwille van beskerming teen roofdiere en diefstal, is in 1653 'n paar skape na die eiland gebring. In Maart 1654 is die resultate van die onderneming met welgevalle beskou en die oprigting van 'n battery, wat met twee sesponders voorsien en in bewaring van 7 - 8 man gelaat sou word, is beplan. Die skape kon dus ongestoord op die eiland aantel.

Dasseneiland. 19)

In April 1654 is op Dasseneiland proefnemings gedoen om te sien of graan nie daar só weelderig sou groei dat die eiland "ons tot een fraije spijs camer kunnen sijn." Toetse van dieselfde soort op Robbeneiland het negatiewe resultate getoon, terwyl in die Tafelvallei die gesaaides weer deur die suidoostewind verniel is. Goeie resultate op Dasseneiland sou die oprigting van 'n reduit daar regverdig, maar die proefneming was geen sukses nie. Nietemin was dit noodsaaklik om op die eiland waar die meeste robbe was, 'n klein reduit met 2 - 3 kanonne op te rig om "de francen ende andere daer aff te houden/.....

18) C 493 Uitg. Br., 22 April 1654, p.227.

19) Ibid.

te houden,"²⁰⁾ en die monopolie van die Kompanjie daar te bevestig. Skape kon ook daar voordelig aangeteel word.

Saldanhabaai.

In Augustus 1660 het die Here XVII besluit dat skepe, wat nie by die Kaap kon aandoen om vars voorrade in te neem nie, by Saldanhabaai moes aangaan, om daar versterk te word. Om te verhoed dat 'n ander nasie van die baai besit neem, word Van Riebeeck beveel om 'n reduit op 'n strategiese punt daar te laat oprig en van 10 - 12 man daar te stasioneer.

Nieteenstaande die omvang en erns van die probleem wat verdediging teen vyande van buite geskep het, het Van Riebeeck hierin nie die onmiddellike vraagstuk gesien nie, maar wel in die beskerming van die volksplanting teen vyande van binne, met wie kontak ná hul aankoms onvermydelik was. Uit hierdie onvermydelike kontak tussen twee rasse met teenstrydige belange en uiteenlopende idees, is die inboorlingvraagstuk gebore, wat aanleiding verskaf het waarom Van Riebeeck reduite en waghuse moes oprig.

(b) Reduite vir beskerming teen binnelandse vyande:

Soos voorheen beplan deur die Here XVII en sterk beklemtoon in hul instruksies aan Van Riebeeck, sou die sukses van die verversingspos grotendeels van die mate waarin die stigters daarin sou slaag om die vertroue en vriendskap van die inboorlinge te wen, afhang.²¹⁾ Die veestapels van die Hottentotte was hier op die spel en die Kompanjie het beoog dat, deur vreedsame ruilhandel, die Fort die leweransier van vars vleis²²⁾ vir besoekende skepe sou wees. Hierin was die blankes volkome afhanklik van die goedgesindheid van die
barbaarse/.....

20) Ibid., p.225.

21) Vgl. Roux. Die Verdedigingstelsel aan die Kaap onder die Hollands Oos-Indiese Kompanjie (1652 - 1759), p.113.

22) Sien C 409 Ink. Br., 12 Des. 1651, Instruksies aan Van Riebeeck, p.39.

barbaarse inboorlingbevolking.

Ten spyte van die onbetroubaarheid en roofsgugtigheid van die Kaapmans het die eerste 5 jaar ná die stigting van die volksplanting verloop sonder noemenswaardige vyandelikhede met die Hottentotte.²³⁾ Die vee en boulande van die Kompanjie moes egter voortdurend bewaak word, want die Hottentotte was gedurig op die uitkyk na 'n geleentheid om iets te buit. Van Riebeeck moes dit egter met lede oë aansien, aangesien sy instruksies aangaande die verhouding met die inboorlinge baie duidelik was - vriendskaplike betrekkinge moes aangeknoop en teen alle koste gehandhaaf word.

Teen die einde van 1656 het die Here Meesters besef dat die volksplanting nie so voordelig was as wat verwag was nie, maar inteendeel 'n verlies getoon het. Met die oog op die besuinigingsbeleid van die Kompanjie was dit ontstellend. 'n Oplossing moes gevind word. Gevolglik het Van Riebeeck in Februarie 1657 instruksies aangaande die uitgee van plase aan vryburgers ontvang.²⁴⁾

Namate die veetroppe van die Kompanjie uitgebrei en tuinbou, veral ná die instelling van vryburgers groter omvang aangeneem het, het onluste deur die Hottentotte veroorsaak, toegeneem. Ander masjinerie, behalwe die Fort De Goede Hoop, moes in werking gestel word om die vryburgers, boulande en veetroppe teen binnelandse gevare te beskerm.

In 1656 het Van Riebeeck reeds ondersoek ingestel na die vrugbaarheid van die grond in die landengte tussen Tafel- en Valsbaai.²⁵⁾ Hy het ook die moontlikheid om reduite

op te rig/.....

23) C 584 Dagregister, 13 Mei 1656, p.66.

24) C 1 Resolusies, 21 Feb. 1657, p.208.

25) C 584 Dagregister, 6 Mei 1656, p.64.

op te rig ter beskerming van die landerye, ondersoek. ²⁶⁾

As die onderneming om graan daar te saai met welslae bekroon word, sou hy tot beskerming van die landerye daar ook „een cleijn wachthuijsie de muijren van sooden ende met stroodack gedeckt" moes laat oprig en dit dag en nag in bewaring van twee man laat. ²⁷⁾

Teen die einde van 1656 was dit duidelik dat graanbou daar 'n groot sukses sou wees. Op 3 Februarie 1657 het die houtwaens die klippe en timmerhout vir die oprigting van 'n reduit na die „Rondedoorbosjen" aangery.

Coornhoop. ²⁸⁾

Vanweë sy ligging in die middel van die landerye is hierdie reduit Coornhoop genoem. Die keuse van die terrein het geval op 'n hoë heuwel agter Tafelberg tussen Steven Janssen en Jan Reyniersz se huise. Nadat die Politieke Raad ook „deeglike oculaire" inspeksie geneem het van die terrein wat Van Riebeeck uitgekies het, is op 17 Julie 1657 ²⁹⁾ 'n resolušie aangeneem dat die reduit in alleryl opgerig sou word, voordat die Saldanhars uit die binneland met hul veetroppe sou opdaag. Die Hottentotte sou anders nie skroom om hul beeste oor die gesaaides te jaag nie. As dit voltooi was, sou die reduit 'n uitsig hê „vande strant der Taffelbaij aff over al de beslagen landerijen ende Comp^s boogaert, tot heel aen den boscheuvel toe, welcke rijkelijck in't midden op den hals tusschen beijde de baijen is leggende." ³⁰⁾ Sowel die weivelde as landerye sou dus beskiet kon word. Op 30 Julie is die fondament van die reduit gelê en die bouwerk is ywerig voortgesit. Die reduit sou van klip gebou word en die plattegrond was/.....

26) Ibid., 17 Mei 1656, p.67.

27) Ibid.

28) Hoewel duidelikheid nie verkry kan word nie, is dit waarskynlik dat behalwe Coornhoop, 'n waghuis vóór die tyd ook tussen die landerye opgerig was.

29) C 1 Resolusies, 17 Julie 1657, p.237 en C 584 Dagregister, 17 Julie 1657, pp.211 - 213.

30) C 1 Resolusies, 17 Julie 1657, p.237.

was „16 voeten viercant met twee verdiepingen, boven plat, ende een oversteekende borstweer om bequaemelijck twee stuckjes op te cunnen stellen tot te meerder ontsagh voor dese lants natie.“³¹⁾

Die Kaapmans was glad nie gediend met die nuwe bedrywighede van die witman nie, veral nadat die vryburgers ook begin het om die beste grond te beploeg. Onder leiding van Harry het hulle aanspraak gemaak op die besit van die land en aangedring om rondom die Fort te kom woon. Van Riebeeck het hulle egter aangesê om met hulle vee „buijten 't gesicht van Comp^s besettinge te weijden.“³²⁾

Die versoek het egter op dowe ore geval en moedswillige diefstalle het die handhawing van vrede uiters bemoeilik. In 1657 het Ryckloff van Goens sy tweede besoek aan die volksplanting gebring en aangesien dit juis in die tyd van spanning was, het Van Riebeeck die probleem aan hom opgedra. Die beskerming van koloniste wat nie in die onmiddellike nabyheid van die Fort gewoon het nie en die beveiliging van die boulande en veestapel van die Kompanjie, het aandag **vereis**. Verdedigingsmasjinerie moes sonder meer in werking gestel word om die Kaapse Skiereiland teen die Hottentotgevaar te beskerm. Die Kommissaris het weereens met sy geliefkoosde skema van 1655, om 'n kanaal van Valsbaai deur die Skiereiland na Tafelbaai te graaf,³³⁾ voor die dag gekom.

Van Goens se Skema:

Met hierdie skema het Van Goens beoog om die moeilik-hede met die Hottentotte op te los, deur die blankes so vermoontlik in 'n omgrensde gebied te hou.³⁴⁾ Van Goens was

baie/.....

31) Ibid.

32) C 584 Dagregister, 13 Mei 1656, pp.65 - 66.

33) C 409 Ink. Br., 30 Okt. 1655, p.361.

34) Vgl. Böeseken, Op Cit., pp.75 - 76.

baie gretig dat die skema uitgevoer moes word en het onmiddellik ná sy aankoms die landengte noukeurig ondersoek en die afstand van die voorgenome kanaal afgemeet. Sy instruksies aan Van Riebeeck was dat hy „onder den naem van visserye”³⁵⁾ die eerste kwart myl van die kanaal moes begin grawe. Die bemanning van verbygaande skepe kon daarvoor gebruik word. Hoewel Van Goens eers die skema aan die Direkteure behoort voor te gelê het, het hy positiewe instruksies gegee en bygevoeg dat hy vaste vertrouwe het „dat haer Ed. ons voorstel sullen goet vinden”.

Van Riebeeck sou hierdie hoogs onpraktiese skema met alle mag beveg. In 1655 reeds het die Here XVII sy mening dienaangaande gevra en bygevoeg dat „in cas sulcx niet soude willen vallen off dan door eenige redouten off vasticheden in de naeuwte te leggen de passagie van de Hottentos off ingeseten aldair oock soudē cunnen belet en affgesneden worden om dat lant in gerustheijt te cunnen besetten.”³⁶⁾ Dit was aan hierdie reduitstelsel wat Van Riebeeck voorkeur gegee het. Sy eie plan sit hy uiteen aan die Here XVII in 'n skrywe van 23 April 1657. Die afstand tussen Tafel- en Valsbaai is omtrent $12\frac{1}{2}$ myl en hy stel voor dat oor hierdie afstand 15 reduite - op elke kwart myl ongeveer een - gebou moes word met 9 „ravelijnen” tussen-in. Harry en sy trawante sou dan met hul vee binne opgesluit wees „ende haer als dan (niet cunnende weghloopen) na onse wil tot Redelijcheijt ende handel dwingen ende onder de neederlantse Oost Indise Comp^e devotie te houden”. Anders sien Van Riebeeck geen moontlikheid, altans nie gou nie, dat daar genoeg vars vleis ter verversing van die skepe sal wees nie.³⁷⁾

Sy kritiek/...

35) Ibid., p.75.

36) C 409 Ink. Br., 30 Okt. 1655, p.485.

37) C 493 Uitg. Br., 23 April 1657, p.629. Volgens Van Dale is 'n „ravelijnen” 'n „buitenwerk waarvan de keel naar eene halvemaaen gelijkt”. (Groot Woordenboek der Nederlandsche Taal, 4de Uitgawe).

Sy kritiek ³⁸⁾ teen Van Goens se skema was dat dit te duur en prakties onuitvoerbaar sou wees. Tenminste 100 man en 1,500 grawe sou nodig wees om die kanaal te grawe, ³⁹⁾ 'n taak wat boonop veeleisend en tydrowend sou wees vanweë die klipagtige grondformasie. Weliswaar gee hy toe dat die reduitstelsel ook mag misluk, want ná al die onkoste aangegaan is, mag die Hottentotte tog ontsnap en „noijt weder hier omtrent te krijgen sullen sijn, behalven dat wij ten eewighen daghen noijt meer bij haer sullen vertrouwt werden, maar altijt verdaght blijven, en alsoo al de gedaene excessive oncosten en moijten om niet gedaen wesen.“ ⁴⁰⁾

Van Riebeeck skryf egter aan die Here XVII dat hy omtrent Van Goens se skema instruksies afwag voordat hy die werk aanvang laat neem. Geeneen van die skemas, vanweë die groot onkoste wat dit sou meebring, het byval gevind nie. Die reduitstelsel wat 'n besetting van 65 - 76 man sou vereis, sou nét so baie onkoste meebring. Die volgende jaar het Kommissaris Cunaeus ook beide skemas om dieselfde rede afgekeur. ⁴¹⁾

Gedurende hierdie jare, veral 1658, het die rowery van die Hottentotte geen perke geken nie. Veediewe is aan die Fort gevange gehou en 'n aanval van die Hottentotte is gevrees, temeer vanweë die geringe getal van die garnisoen. Harry se verbanning na Robbeneiland het weinig gebaat, want dit het spoedig geblyk dat 'n ander oproermaker, Doman, 'n „veel ⁴²⁾ schadelijcker pest valt als oijt Herrij te voeren is geweest.“

Die vryburgers/....

38) Ibid., 22 Feb. 1658, p.734.

39) Ibid., 20 Mei 1657, p.656.

40) C 584 Dagregister, 9 Feb. 1658, p.383.

41) C 700 Mem. en Instr., 18 Maart 1658, p.31.

42) C 1 Resolusies, 19 Mei 1659, p.422.

Die vryburgers het veral die spit afgebyt.⁴³⁾

Na rype beraad het Van Riebeeck en sy Raad besluit dat hulle geweld sou moes gebruik.⁴⁴⁾ Die eerste Hottentot-oorlog het hierna gevolg. Militêre reëlins vir verdediging moes getref word. Die vryburgers het opdrag ontvang om hul lewensmiddele, vrouens en kinders na Coornhoop of die Kompanjie se skuur vir beskerming te bring. Ter versterking is 2 vyfponders op die skuur en nog 'n tweeponder op Coornhoop geplaas.⁴⁵⁾ Om die „vryhoudtsagers“ te beskerm, is 'n vierponder op die Bosheuwel geplaas.

Dit was op dié tydstop dat Van Riebeeck weer met sy skema van waghuse voor die dag gekom het. In Junie 1656 reeds het hy die Here Meesters daarop gewys dat die landerye en vee van die Kompanjie beskerm moes word, en die waarde van waghuse in dié verband het hy beklemtoon. Sy stelsel van 15 reduite op die landengte tussen Tafel- en Valsbaai kon hy nie goedgekeur kry nie, sodat begrensing en beskerming van landerye en weivelde in 1659 nog steeds 'n aktuele vraagstuk was. Die stelsel van waghuse, hoewel gewysig en kleiner in omvang, het dieselfde doel, naamlik afbakening van die gebied van die blankes, beoog.

In Augustus 1659 besluit Van Riebeeck en sy Raad om 400 jaarts vanaf die Liesbeek- en Soutrivier twee houtwaghuse op hoë duine aan die seekant op te rig, omdat die deurloop van die Hottentotte veral dáár was en daarvandaan die beste uitsig verkry kon word.

Kiickuiit.⁴⁶⁾

Op 25 Augustus is die raamwerk van die eerste waghuis
deur/....

43) C 585 Dagregister, 18, 19 en 20 Mei 1659, pp.50 - 66.

44) Ibid., p.59.

45) C 1 Resolusies, 29 Mei 1659, p.430.

46) C 585 Dagregister, 25 Aug. 1659, p.204.

deur ⁴ waens van die vryburgers op die vasgestelde hoë duin gebring en die opstelling deur die timmerlui is inderhaas begin. Die skans was 'n 12 voet vierkant, 8 voet hoog en voorsien met 'n uitstekende borswering van 3 voet. Die nut van die waghuis sou wees „om de passagie tusschen de Soute revier achter 't strandt omlopende te besluijten ende beletten het verbij drijven onser beesten door de rovende Hottentoes etc.”⁴⁷⁾ Drie ruiters is by die waghuis gestasioneer.

Keert de Koe.⁴⁸⁾

Die tweede waghuis, is op 26 en 27 Augustus „op een hoogh bewassen duijnigh heuveltjen” aangepak. Aangesien die hout te min was, sou die waghuis „van even groote buijtenweren” as Kijckuijt, maar grootliks van klip gemaak word. Uit die naam kan afgelei word waarvoor die waghuis moes dien en sy ligging „recht int midden van der Hottentoes passagie ofte deur drift” het dit besonder geskik gemaak vir die funksie. Op 2 September was Keert de Koe só ver gevorder dat dit gou voltooi sou wees.

Houdt den Bul.⁴⁹⁾

In hul vergadering van 9 Augustus 1659 het die Politieke Raad ook besluit ten gunste van die bou van 'n derde waghuis dieper landwaarts-in, tussen die „vryhoutsager”, Leendert Cornelisz en die landbouer, Vasagie, teenoor die klipheuwel. Die laaste dag van September het Van Riebeeck, terwyl hy op sy gewone inspeksietog uit was, die waghuis afgesteek en die naam Houdt den Bul daaraan gegee. Te oordeel aan die hoeveelheid hout wat gereed gemaak is vir die waghuis, moes dit hoofsaaklik van hout gebou gewees het. Houdt den Bul moes die landerye en veetroppe dieper landwaarts-in beskerm.

Terwyl/.....

47) Ibid.

48) Ibid., 26 en 27 Aug. 1659, p.205.

49) Ibid., 15 Sept. 1659, p.217 en 30 Sept. 1659, p.231.

Terwyl die werk aan die waghuse nog aan die gang was, is op 13 Augustus 'n resoluëie aangeneem dat 'n heining langs die Liesbeeckrivier tot by die vryburger, Leendert Cornelisz, gemaak sou word om die bewegings van die Hottentotte onder beheer te kry. ⁵⁰⁾ 'n Nadere beskrywing van die plan volgens die dagregister was dat 'n "schutwering van palen ende bomen tusschen de wachthuijsen" opgestel sou word, waarvan die hout al gekap was.

Namate die heining voltooiing genader het, was die veetroppe en landerye van die Kompanjie en vryburgers teen rooftogte verseker. Omdat die vryburgers anderkant die Liesbeeckrivier nog steeds onderhewig was aan diefstalle, is bepaal dat elkeen van hulle sover sy boulande strek, die nodige materiaal moes verskaf, sodat, met behulp van die Kompanjie se timmerlui, 'n soortgelyke heining daar opgewerp kon word. Die pale moes 8 voet lank wees en 6 voet van mekaar geplant word. ⁵¹⁾

Die daadkragtige optrede van Van Riebeeck het die Hottentotte laat skrik. Toe hulle bemerk dat die witmense hulle "tegen haer overlaster stercker maecken" het hulle besef dat hulle die Nederlanders van die Kaap nie sou kon verdryf nie en in Januarie 1660 het hulle om vrede kom smee. Die vrede is egter eers in Mei gesluit. Die opperhoofde van die Gorachouquas of Tabakdiëwe, wat die vredesverdrag met 'n geskenk van 12 koeie verseël het, is vrylik aan die Fort getraakteer en die oggend van die 7de deur die Kommandeur en 6 ruiters tot by die slagboom, tussen die reduite Keert de Koe en Kijkuijt, uitgeleide gedoen. ⁵²⁾

Hoewel die Hottentotte vrede begeer het, was hulle
nie te/.....

50) C 1 Resolusies, 13 Aug. 1659, p.468.

51) C 585 Dagregister, 7 Nov. 1659, pp.252 - 253.

52) Ibid., 7 Mei 1660, p.374.

nie te vertrou nie. Van Riebeeck wou geen verdere risiko's neem nie en het opmetings ⁵³⁾ laat doen om die blanke kolonie deur 'n heining van bitter amandelbome heeltemal af te sny van die Hottentotte. Die minder as 'n myl distansie van die seekant af sou oop gelaat word. Van die Ruiterswag en Kijkkuijt agter die Kompanjie en vryburgers se landerye verby oor die Bosberg, sou die distansie dan 12 voet breed omgeploeg en met bitter amandelbome „ende allerhande braem ende steeck doorn (haestigh groeiende) soo dicht te beplanten ende besaijen datter geen beesten of schapen sullen kunnen werden deurgedreven, in forma als een lantweer gelijk in Duijts - ende Keulslandt sommige Graven en Heeren hare Jurisdictionen afscheijden, ende hier en daer ronde wacht off waer t'hoorens hebben met slagboomen daarby: om de boeren voor invallen van buijten, te beschermen, hoedanigh alhier de reede gemaecte wachthuijsen ende bijgestelde slagboomen sullen dienen ende te pas comen, welcq omploegen, ende beplanten etc. g'oordeelt word wel t'oncostelijckste ende t'gereetste te sijn: vermits t'ploegen niet boven 2 a: 3 weecken werck aen sich sal hebben. Ende de bitter amandelen alhier tegen't uijtgaen van Maert, ende begin van April in abundantie (rijp sijnde) kunnen opgesamelt en dan met dit eerste aanstaende natte mousson gesaijt, en den doorn geplant worden: welke in 4 a: 5 jaer tot een goede dighte en stercke beschuttingh (bequaem genoeg tot vers: oogmerck) na alle apparentien sal begroeijt of bewassen sijn.”⁵⁴⁾

Deur hierdie halfmaan, die vorm wat die amandelboomheining sou inneem, sou die landerye en vee van die Kompanjie en vryburgers teen Hottentot-aanvalle verseker wees. Die eerste skermutseling met die Hottentotte het Van Riebeeck dus eiehandig gehanteer. Die verdedigingsmuur teen die Hottentotte sou/.....

53) Ibid., 23, 24 en 25 Feb. 1660, p.306.

54) Ibid., pp.306 - 307.

sou egter weinig beteken sonder berede soldate. Van Riebeeck het in 1658 verklaar dat 30 goeie ruiters meer sou beteken om die Hottentotte in bedwang te hou as die vestingwerke. Hy het dan ook voortdurend die owerhede in Batavia versoek om meer perde aan te stuur. Om sy verdedigingstelsel vlot te laat werk, is in Mei 1660 in die omheinde gebied 'n stal opgerig waar die ruiters en hul perde, wat ter beskerming van die vryburgers, die boulande en die veetroppe teen die Hottentotte moes optree, gehuisves kon word.⁵⁵⁾ Instruksies vir die Ruiterwag is op 27 Mei 1660 uitgevaardig.⁵⁶⁾

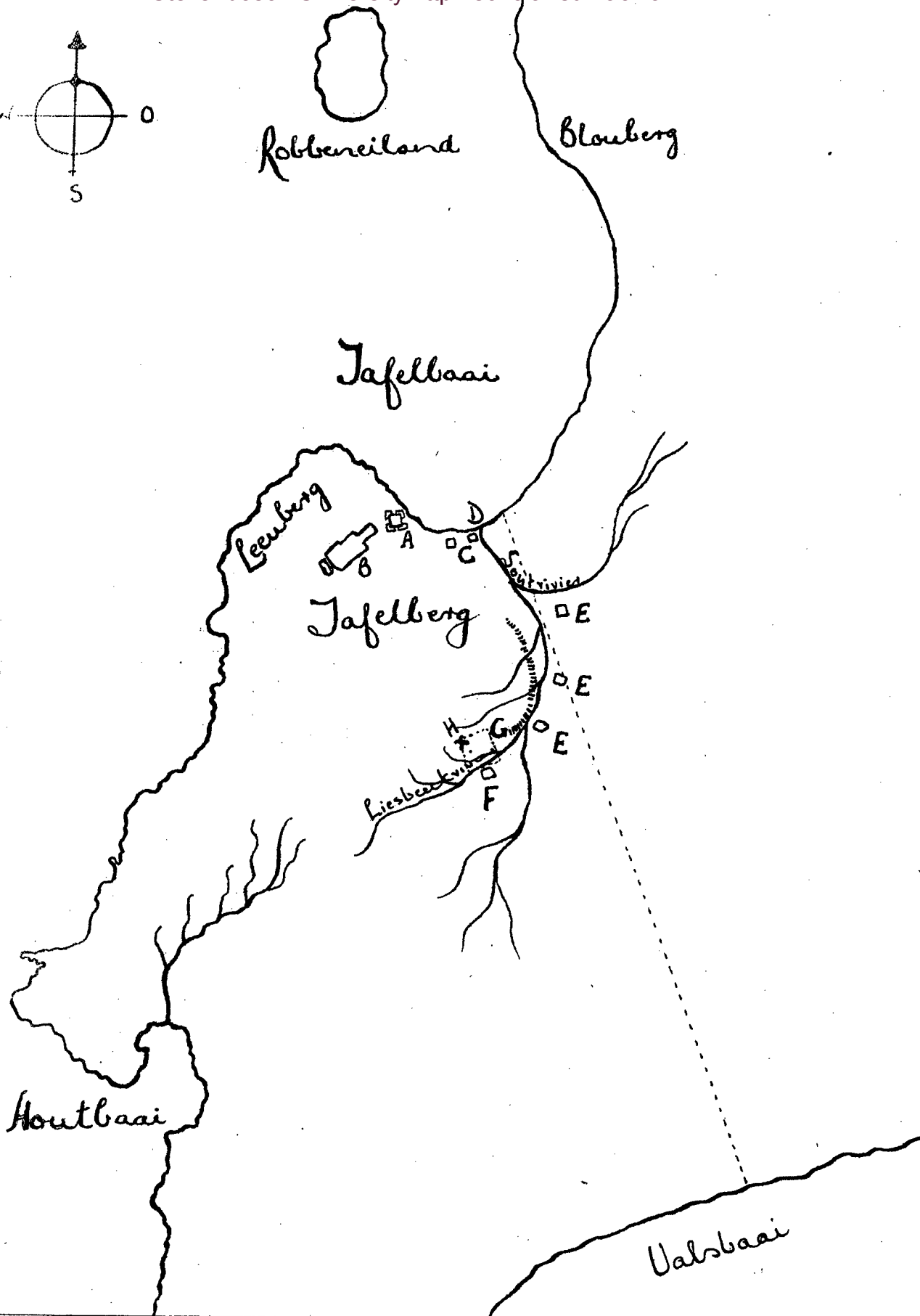
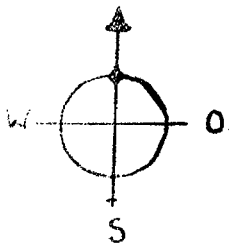
Daarvolgens mag geen Hottentot hom binne die gebied van die blankes begeef, tensy dit deur die slagboom by Keert de Koe geskied en hy reëlreguit na die Fort gaan nie. Die korporaal van die Ruiterwag het volmag gekry om huise van die vryburgers te visenteer as hy vermoed dat Hottentotte hulle daar skuilgehou het. Beeste en skape van vryburgers sou nie toegelaat word om buite die grense van die Ruiterwag te wei nie en oortreders sou met boete hul vee terug kry. Hottentotveediewe moes agternagesit en die vee, as dit afgeneem kon word, aan hul eienaars terug besorg word. Om hul pligte goed uit te voer moes seine van Houdt den Bul noukeurig dopgehou word en sodra daar gesein word, moes 4 ruiters onmiddellik gaan verneem wat skort. 'n Kanonskoot van Houdt den Bul sou 'n verdere teken wees dat die hulp van die res van die Ruiterwag vereis word. Sodra een of ander waghuis onraad bemerk, moes die wagte die vlag herhaaldelik op en neer hys. Die ander waghuis sou onmiddellik, as hulle dit waarneem, dieselfde doen, waardeur die Kompanjiesdienaars en vryburgers die waarskuwing sou ontvang om hul vee buite gevaar te dryf.

'n Soortgelyke instruksie is ook opgestel vir die

waghuis/....

55) Ibid., 27 Mei 1660, p. 401.

56) Ibid., pp.402 - 403.



- A Die Fort.
- B Kompanjieskui.
- C Santhoop.
- D Duijnhoop.
- E Waghuise: kijckwijt, keert de Koe en Houck
den Bul.
- F Coornhoop.
- G Amandelboomheining.
- H Ruitersal.

Die stippellyn dui Van Loens se voorge-
nome skema om 'n kanaal te graaf aan

waghuis Keert de Koe, Kijckuijt en die reduit Duijnhoop, met byvoeging van die bepaling dat geen Franse, Engelse of Hottentotte binne die waghuis toegelaat sou word nie. Sodra hulle hul verskyning naby 'n waghuis maak, moes die soldate „datelyk de deur sluijten, en haer naboven in't gheweer begeven, ende met minne affwijsen.” 57)

Die waghuis en Ruitersal het ongetwyfeld ontsag by die Hottentotte ingeboesem en Kommissaris Andries Frisius het die volgende jaar welverdiende lof aan Van Riebeeck toegeswaai toe hy in sy rapport verklaar het dat hy „met d'E. Commandeur Rietbeeck van gevoelen ben vermits de gemaecte steene reduiten Kijckuijt, Keert de Koe ende Houdt den Bul oock de schuttinge, en voornamentlick de ruijterwacht om den Caapsen bouw leggende, die brutale Hottentoes haer noijt licht weeder tegens de Comp sullen opwerpen en in oorloge comen, alsoo daer door haer het rooven vant vhee daert haer alleen om te doen is, ontseth blijft waer door dan de Cabo ende de Colonie seer staen toe te neemen ende U.Ed. alsoo eenmael haer rechte oogwit voor hare gedragen lasten comen te bereijcken.” 58)

Die Kommissaris rapporteer verder dat die eerste reduit Duijnhoop vervalte is en, aangesien 'n reduit om die strand te beskiet en oock om die Hottentotte ontsag in te boesem, daar noodsaaklik is, beveel hy dat die garnisoen dit weer moes opbou. Die strategiese ligging van die reduite Kijckuijt, Keert de Koe en Houdt den Bul en die Ruitersal vind hy goed, maar Coornhoop wat in die middel van die boulande geleë is, noem hy oorbodig. 59) Die Politieke Raad het op 5 Julie 1662 hierop gereageer, toe eenparig besluit is om die „kleijne steene Redout Coornhoop”, wat 'n geruime tyd al

oorbodig/....

57) Ibid., p.403.

58) Vgl. V C 36 Rapp. der Comm. (1657 - 1764)., p.131.

59) Ibid.

oorbodig was en onbeset gelaat is, „t' eenemaal aff te breken“⁶⁰⁾
en die klippe, hout en ysterwerk elders te gebruik.

In Mei 1662, toe Van Riebeeck die Kaap verlaat het, was daar nog nie één van die kleiner vestings wat hy laat oprig het, afgebreek nie, alhoewel sommige in 'n bouvallige toestand verkeer het. Die toets of 'n Europese vyand van die land gehou sou kon word, is nooit gestel nie, maar die waarde van die reduite en waghuisse ter beskerming van lyf en hawe teen binnelandse vyande, is afdoende bevestig gedurende die amps-termyn van Jan van Riebeeck.

-----oOo-----

60) C 1 Resolusies, 5 Julie-1662, pp.709 - 710.

HOOFSTUK V.FORTE EN BATTERYE NÁ VAN RIEBEECK.

Die reduit- en waghuisstelsel, deur Van Riebeeck in die lewe geroep, is om dieselfde redes deur sy opvolgers voortgesit. Weliswaar het die belangrikheid van beskerming teen binnelandse vyande afgeneem namate die volksplanting aan die Kaap de Goede Hoop gevestigd geraak en uitbreiding plaasgevind het. Noemenswaardige byvoeging van reduite het nie ná Van Riebeeck se tyd plaasgevind nie. Om veediewery in toom te hou en landerye en lewens van die vryburgers te beskerm, moes bestaande reduite egter in stand gehou word.

Met verloop van tyd het sommige waghuisse oorbodig geblyk te wees. Dié moes dan verwyder word. Coornhoop, die reduit in die middel van die boulande, het in onbruik geraak en is net na Zacharias Wagenaar se aankoms afgebreek.¹⁾ 'n Jaar later het Kommissaris Overtwater verklaar dat Houdt den Bul „na de jegenwoordige constitutien weijnich nuts doet, en daeromme niet waerdich datter tot desselfs onderhoud eenige onkosten gedaen werden.”²⁾

Die Kommissaris het ook aanbeveel dat die landengte tussen Tafel- en Valsbaai, waardeur Van Goens 'n kanaal wou grawe, afgebaken moes word deur een of meer waghuisse bokant Keert de Koe en Kijckuijt. Behalwe die reedsbestaande Ruitewag het hy gereken dat nóg een gebou moes word. Deur die nuwe reduite op die landengte sou die hele gebied weswaarts „voor de Inwoonders bevrijt wesen” teen 'n geringe onkoste.³⁾

In sy memorie aan Cornelius van Quaelbergen maak Wagenaar melding daarvan dat 'n tweede Ruitewag en nog twee

reduite/.....

1) Vgl. Hoofstuk IV, pp.80 - 81.

2) C 700 Mem.en Instr., Kommissaris Overtwater aan Wagenaar, 7 Sept. 1663, p.152.

3) Ibid., p.153.

reduite afgesteek was om die landengte tussen Tafel- en Valsbaai te dek. Die eerste reduit sou teenoor die huis, Rustenburgh, voor die „Ronde bosje” opgerig word en daarnaas die Ruitewag teenoor die huis van die vryburger „Broertjie” genoem. Met nog 'n tweede reduit aan die voet van die Bosheuwel, sou die landerye en vee van die vryburgers omsluit en genoegsaam beskermd wees. Van die voorneme moes egter afgesien word aangesien die tyding van 'n Europese oorlog die Kaap bereik het. Verdedigingswerke „tegens de gedreijgde aencomste” van 'n buitelandse vyand, moes in gereedheid gebring word.⁴⁾ Die aanbou van die nuwe Kasteel het toe alle tyd en kragte vereis, want in vergelyking met 'n moontlike Europese aanslag, was die Hottentotte 'n betreklike onbenullige probleem.

Teen die einde van 1666 het daar van Van Riebeeck se reduite nog net vier⁵⁾ naamlik Santhoop, Duijnhoop, Kijkuijt en Keert de Koe „overeijnt” gestaan, maar hulle was in so'n bouvallige toestand dat die hand voortdurend daaraan gehou moes word. Die ou Ruitewag „daer langer geen stellen noch lappen meer aen en was”, is vervang deur 'n groter en sterker een van baksteen dieper landwaarts-in, met die voorkant na die see.⁶⁾ Die nuwe Ruitewag reg teenoor die huis van Jacob Cloete was tegelykertyd vir dié vryburger en sy nabure „een brave bril op de Neus”.⁷⁾ Dit was ook noodsaaklik dat 'n oog oor die vryburgers gehou moes word, want hulle was die vernaamste onderkruipers van die Kompanjie se veehandel met die Hottentotte.

In 1669/....

4) C 494 Uitg. Br., 22 Mei 1666, p.832.

5) In sy Memorie van 24 Sept. 1666 meld Wagenaar dat daar nog net drie van Van Riebeeck se reduite bestaan. In Sept. 1672 word Santhoop egter nog genoem, wat beteken dat daar nog vier reduite in 1666 moes gewees het. Vgl. V C 4 Dagregister, 18 Aug. 1664, pp.679 - 680 en V C 6 Ibid., 7 Sept. 1672, pp. 435 - 436.

6) C 700 Mem. en Instr., Wagenaar aan Van Quaelbergen, 24 Sept. 1666, pp.218 - 219.

7) Ibid., p.218.

In 1669 is die aandag van die Here Meesters weer op die noodsaaklikheid van die oprigting van nóg twee reduite en 'n Ruiterswag ter beskerming van die vryburgers teen die brutale Hottentotte, gevestig. Hulle „moetwillicheijt" en „stouticheijt" het so erg toegeneem dat hulle nie alleen „derven ons volck dat wij naer de bossen zenden, om eenige benodicht timmerhout daer uijt te slepen aen te ransen ende haer goet voornamentlijk broot ende andere provisien tot hun nootdruft mede gegeven, met geweld weten affhandigh te maken, ende dan terstont met sulcke geswint en raddicheijt weghlopen datse niet te achterhalen zijn, maer zij onderstaen selffs omtrent het fort den luijden der passerende schepen, wanneer se langh met haer hebben staen stoeijen ende wat te hard aangevad wordende, haer terstont met steenen weten revengeren." 8)

Om toe te sien dat die soldate wat by die Ruiterswag, Keert de Koe en Kijckuijt gestasioneer is, hul opgelegde pligte uitvoer, is 'n resolusie aangeneem dat die korporaal van die Ruiterswag tweekeer per week die reduite visenteer en 'n rapport aan die Kommandeur lewer.

In 1673 het die 2de Hottentot-oorlog egter uitgebreek. Vir 4 jaar lank het die koloniste in die Tafelvallei en omgewing in onrus en spanning geleef en die Kaapse owerhede was verplig om die waghuse en reduite in 'n verdedigbare toestand te bring. Met die oog op die winsgewende veehandel het die blankes nie onnodig ingemeng in die voortdurende onderlinge twiste tussen die Hottentotbendes nie. 'n Vaste bondgenootskap met Klaas, kaptein van die Chainouquas, het 'n gereelde vleisvoorraad besorg, maar vanweë die onbetroubaarheid van die Hottentotte kon daar nie te veel op hulle staatgemaak word nie. Die moordlustige optrede van die Cochoquas teenoor blankes het in die sewentiger jare sulke ernstige afmetings aangeneem, dat strafekspedisies/....

8) C 494 Uitg. Br., 15 April 1669, pp.642 - 643.

dat strafekspedisies uitgestuur moes word. Omdat die Hottentotte rats die wyk na die berge geneem het sodra hul onraad bemerk, het die ekspedisies weinig welslae, behalwe die buit van vee, bereik. In 1673 was 'n openlike oorlog aan die gang. Klaas kon nie altyd daarin slaag om die bewegings van die Cochoquas aan die blankes te rapporteer nie en in 1675 het Gonnema, kaptein van die Cochoquas, die blankes in 'n lelike verleentheid gestel deur blokkering van die deurgang van die veeruilers.

Die onrus waarin die blanke kolonie geplaas is, is versterk toe 'n kraal van goedgesinde Hottentotte een nag onverhoeds oorval is. 'n Dergelike moord- en rooфаanslag kon net so wel die vryburgers te beurt val. Om dit te verhoed is 'n resolusie aangeneem dat die „seer nootsaekelike vastigheden" Keert de Koe en Kijckuijt, wat erg bouvallig was, afgebreek en met klip herbou moes word. ⁹⁾ Ook die Ruitersal is ondersoek en behoorlik herstel. Gereelde inspeksie van buiteposte is reeds aan die begin van die jaar gereël.

'n Laaste ekspedisie is omstreeks die middel van 1677 teen die Cochoquas gestuur. Dit was meer suksesvol en op 23 Junie het trawante van Gonnema die Kasteel besoek en hul begeerte te kenne gegee om „een bondige en vaste vrede" te sluit. ¹⁰⁾

Die vrede was nie die einde van moord-en rooфаanslae van die kant van die Hottentotte nie, maar die gevaar was toe nie meer ernstig soos in die dae van Van Riebeeck nie. Onderlinge oorloë, hongersnood en epidemiese siektes het die getalle van die Hottentotte aansienlik verminder. Die 2de Hottentotoorlog het die Kaapse owerhede geleer dat hule veestapel nie uitsluitlik van veeruil afhanklik kon wees nie. Veeboere moes vermeerder word. Die aangroeiende blanke bevolking het dus met

verloop/.....

9) C 498 Uitg. Br., 14 Maart 1677, p.468.

10) V C 8 Dagregister, 24 Junie 1677, p.198.

verloop van jare 'n belangrike teenwig teen die Hottentotte gevorm, terwyl hul primitiewe wapens hoegenaamd nie teen die verdedigingsmasjinerie van die Hollanders opgewasse was nie. In latere jare het verskansing teen die Hottentotte aan die Kaap dus oorbodig geword.

Die verdedigingswerke met die oog op 'n aanslag van buite, was van groter belang vir die veiligheid van die Kaap. Alle aandag van owerheidsweë was gevolglik daarop toegespits. Aanvullende beskermingsmiddele in die vorm van reduite en batterye was 'n noodwendigheid, selfs na die voltooiing van die Kasteel. Dit moet toegeskryf word aan die geografiese gesteldheid van die land in die Tafelvallei. Vanweë die omliggende berge kon geen geskikte terrein vir 'n vesting in die vallei gevind word sonder dat dit van die een of ander omliggende hoogte beskiet kon word nie. Die behoud of verlies van die Kaap vir die Nederlandse Oos-Indiese Kompanjie het dus afgehang van die moontlikheid vir 'n vyand om te land. Om te verhoed dat 'n vyand voet aan land sit, moes alle moontlike landingsplekke in die Tafelvallei en omgewing gefortifiseer word. Van Riebeeck het die aanvoorwerk hier gedoen en Tafelbaai verseker deur die oprigting van twee reduite Duijnhoop en Santhoop.

Met die uitbreek van die Tweede See-Oorlog in 1664 is 'n vyandelike besoek van die Engelse voortdurend gevrees. Die houtreduit Santhoop, wat onder heeltemal hol uitgespoel was en die bouvallige Ruitewag, is sonder versuim herstel.¹¹⁾ Twee batterye om „de rhee, 't hooft en wedersijts de stranden te bevryden" is ná ontvangs van die oorlogstyding in September aan weerskante van die poort opgerig. Swaargeskut om daarop te plaas sou uit die eerste besoekende skepe gelig word.¹²⁾

Behalwe/.....

11) V C 4 Ibid., 18 Aug. 1664, pp.679 - 680.

12) C 494 Uitg. Br., 26 Sept. 1664, p.744.

Behalwe Tafelbaai was daar omliggende ankerplekke waar landings ongemerk kon plaasvind. So het Zacharias Wagenaar in sy memorie aan sy opvolger op die noodsaaklikheid dat Valsbaai beheers moes word, gewys. 'n Reduit wat ten minste 4 kanonne kon dra, moes op die Bosheuvel wat uitsig oor die baai verleen, opgerig word. Soos sake toe gestaan het, kon 'n vyand ongemerk land en „op'et platte Lant alles verbranden en verwoesten, al eer ijmant ijets van der selwer aencomste, gehoort souw hebben." Ter bevestiging van sy bewering haal hy aan hoe die Engelse skip, Oranje in 1663 'n noodlanding in die betrokke baai moes maak en soldate na Tafelbaai gestuur het om hulp te seek. Wagenaar was toe hewig ontsteld „omdat ons dat vreemde gewapende volck (daer niemant van te voren affgehoort hadde) soo plotselijck op den hals aanquaem." 13)

Kommandeur Wagenaar het ook aan die hand gedoen dat 'n wag- of tolhuis aan die mond van die Soutrivier opgerig en ten minste met 5 of 6 man beset word, wat die bote en skuite wat daar verbygaan, moes visenteer om die smokkelhandel, wat daar tussen die bemanning van besoekende skepe en die Kaapse ingesetenes geskied het, onder beheer te kry.

Die Tweede See-Oorlog, wat in 1667 deur die Vrede Van Breda beëindig is, het nog gladnie die Engelse naywer op die winsgewende handel van Nederland stopgesit nie. Met die verlies van St. Helena ná die Britse besetting het die Kaap as voorpos van die handel in belangrikheid steeds toegeneem en die Kaapse owerhede is gedurig van gebeure in Europa op hoogte van sake gehou. Teen die einde van 1670 skryf die Here XVII as volg: „Hier in Europa schijnen sigh de saken soo danigh te laten aensien dat desen staet wel lighten weder in een oorlogh soude cunnen comen geinvolveert te worden." 14)

Verdedigingswerke/....

13) C 700 Mem. en Instr., Wagenaar aan Van Quaelbergen, 24 Sept. 1666, p.220.

14) C 411 Ink. Br., 5 Sept. 1670, p.225.

Verdedigingswerke aan die Kaap was in 'n haglike toestand. Die ou Fort was so bouvallig dat „uijt zijn zelven bevonden wert geensints suffisant te wesen, omme den geringste Europiaensen viand aff te cunnen weeren, ende andersints, dat de opgemaecte punt in de nieuwe fortresse, voor so verre als tegenwoordig voltrocken leijt, mede niet besonders effectueren, jae zyn selven niet sal cunnen defenderen.“¹⁵⁾

Die verlies van die Kaap was dus 'n uitgemaakte saak as 'n vyand die geleentheid sou kry om te land en teenbatterye op te rig.¹⁶⁾ Die enigste oplossing was om die vyand van die land weg te hou deur „op de passagien te landwaerts ofte advenuen in dese baaij alwaer de boot, chialoupen ofte andere vaertuijgen by bequaem weder souden cunnen aenlanden, eenige gereguleerde aerde borstweringen ofte diergelyke cleyne sterckten op te werpen ende aldaer by aencomste van vremde natien goede wacht te houden.“¹⁷⁾ Aan hierdie oorweging is in Augustus 1672 uitvoering gegee. Lede van die Politieke Raad, in geselskap van die landmeter, het die strand „aan dese zijde vande baaij tot achter d' Leuwenberg, d' Cloof en d' Soute rivier“ noukeurig ondersoek om op al die plekke, waar 'n vyand sou kon land, „die door de natuer niet en zijn gefortificeert, eenige aerde schansjes op te werpen, en vorders tot tegenweer nae rype te verzien.“¹⁸⁾

Die ondersoek het gelei tot die oprigting van 'n skans aan 'n inham agter Leeuberg, waar 2 - 3 bote tegelyk maklik kon land. Die garnisoen was almal by die Kasteel aan die werk en 25 soldate is uit die Saxenburg, wat toe in die baai gelê het, gelig om die skans en ook 'n „cleyne vastigheijt“ in die kloof op te rig.

Intussen/.....

15) C 2 Resolusies, 21 Feb. 1671, pp.500 - 501.

16) Vgl. Le Roux G.A., Op cit., p.35.

17) C 2 Resolusies, 16 Feb. 1671, p.492.

18) Ibid., 30 Aug. 1672, p.611.

Intussen het die reduit Duijnhoop, wat ter beskerming van die baai en versekering van die landingsplek aan die Soutrivier opgerig was, só bouvallig geraak, dat dit afgebreek moes word. Hierdie strategiese punt moes noodwendig gefortifiseer word en, gedagtig aan die tekort aan werkslui, het die burgerrade „uijt den naam van't gemeen" aangebied om op eie koste 'n reduit daar op te rig. ¹⁹⁾

Ten opsigte van die houtwaghuis, Santhoop, wat tussen die afgebreekte reduit Duijnhoop en die Kasteel gestaan het, is ter verbetering en versterking besluit om „de solderinge waarop voor desen eenigh canon is geplant geweest en dat van daar over de rheede, maar niet wel langs de vlacke stranden flanckeren conde, vry langer en tot op de voet van clipsteen daeronder gemetselt te verplaatsen, mitsgaders die van onderen tot styvigheijt met aerde uijt te vullen en alsdan eenige stuckjes daarop te zetten, welcke worden geoirdeelt op en nederwaarts de strant te kunnen bestrycken en den vyandt goede afbreuck in't landen doen, en omdat 't selve door oudheijdt merckelick verswackt wiert gesustineert door 't benemen van syn sware kap 't selve merckelick verligt te sullen werden en het canonneren des te beter te connen verdragen." ²⁰⁾ Die geprojekteerde skanse is nog in September 1672 voltooi, met geskut voorsien en beman.

Die fortifisering van landingsplekke is aangevul deur seinposte „op d' beste en bequaemste plaatsen aan't hooge en 't verreste t' zeewaerts uijtkijkende gebergte." Deur geheime seine met vlae is die toringwagters van die Kasteel en reduite van die aankoms van skepe en hul identiteit en getal verwittig. ²¹⁾

Behalwe/.....

19) V C 6 Dagregister, 7 Sept. 1672, pp.435 - 436.

20) Ibid., pp.436 - 437.

21) C 2 Resolusies, 30 Aug. 1672, p.609.

Behalwe die verbeterings en aanvullings van vestingwerke is ook wapenskouings en krygsoefeninge gereël, sodat dit by verdediging van die Kaap nie mank sou gaan aan militêre dissipline nie. Alle weerbare mans moes die land help verdedig, terwyl vrouens en kinders en ook alle vee met die verskyning van 'n vyand na Hottentots-Holland geneem sou word.²²⁾ Weens die uitgestrektheid van die kus sou die ruitery 'n belangrike rol speel tydens 'n vyandelike aanslag. 'n Perdekommando van 40 ruiters is op die been gebring en moes 'n vyand wat probeer land „met schermutseren in disordere brengen en groote afbreuk doen.”

Toe vrede met Engeland in 1674 gesluit word, is die garnisoen verminder en verslapping in die voorbereidings vir verdediging het daarmee gepaard gegaan. Die Here Meesters het nie juis ernstige oorweging geskenk aan die moontlikheid van 'n Franse aanslag op die Kaap nie. Groot was die verbasing dus toe in Julie 1677 berig ontvang word dat 16 Franse oorlogsskepe op weg was na die Kaap „om deselve te vermeesteren.”

Organisasie vir verdediging van die Kaap moes in alleryl aangepak word.²³⁾ Vestingwerke is geïnspekteer en wapenskouings gehou. Ten opsigte van die vryburgers is 'n resoluëie aangeneem dat hulle, sodra 13 kanonskote van die Kasteel af gehoor en die vlag op die Ruiterswag gehys word, sonder versuim met hul huisgesinne na die Kasteel moes gaan, nadat hul vee tot by die Ruitersstal gebring is. Die Kasteel, sowel as die reduite en skanse, was teen 1678 in só 'n goeie toestand, dat Kommandeur Bax aan die Here Meesters rapporteer het dat „wij voor soodanigen vloot als onder den Grave d' Estree uijtgelopen is

niet/.....

22) Die voorbereidings word beskryf deur Le Roux, Op cit., p.40.

23) Vgl. Le Roux, Op cit., pp.52 - 54.

niet eens behoeven te duchten." ²⁴⁾ Die verwagte Franse aanval het egter nie plaasgevind nie en vroeg die volgende jaar is die tyding, dat vrede uiteindelik ook met Frankryk gesluit is, aan die Kaap ontvang.

Gedurende die Negejarige Oorlog (1689 - 1697) is, behalwe voltooiing en versterking van die Kasteel en instandhouding van bestaande skanse, nie nuwe vestingwerke bygevoeg nie.

In 1682 het Simon van der Stel wel aan die hand gedoen dat twee reduite opgerig moes word om die ankerplek in Tafelbaai te beskerm. Daarop is egter toe nie gereageer nie. Kort ná die uitbreek van die Spaanse Suksessie-Oorlog eers, is daar aan die voet van Leeukop 'n battery opgerig om 'n vyandelike landing in Tafelbaai te voorkom. ²⁵⁾ Majoor Wels, wat in 1703 op instruksies van die Here XVII die vestingwerke aan die Kaap ondersoek het, het ook weer op die noodsaaklikheid gewys dat 'n battery, wat ten minste 12 kanonne kon dra, aan „de galgebergh, alwaar het geregt is geplaatst" opgerig moes word, om die vyand die meeste „tegenweer op de rhee en Taaffelbhaij" te bied. Volgens sy berekening moes die Kaap ten minste 'n garnisoen van 800 man hê, om volkome in staat te wees om die Kasteel te beskerm en 'n vyandelike landing te voorkom deur wagte langs die kus op te stel. ²⁶⁾

Dit was egter eers in die tyd van Louis van Assenburgh dat 'n Breë Raad, in aanwesigheid van Joan van Hoorn, Goewerneur-generaal van Nederlands Indië, ernstige oorweging geskenk het aan die oprigting van 'n reduit „om de rhee waterpas te kunnen beschieten en Commandeeren, en sulks een aankomende vijand, die daar op mogte toelaggen, zoo veel doenlijk het inkomen/.....

24) C 498 Uitg. Br., 18 Mei 1678, p.944. D'Estree was die aanvoerder van die vloot van 16 Franse skepe. Vgl. Le Roux, Op cit., p.55.

25) C 426 Ink. Br., 25 Feb. 1703, p.401.

26) C 507 Uitg. Br., 5 April 1703, p.911.

inkomen van de baij te betwisten." 27) Van Assenburgh het die toestand van die verdedigingstelsel aan die Kaap reeds kort na sy aankoms in 1708 aan die Bewindhebbers uiteengesit. Vanweë die defektiewe ligging van die hoofvesting was die beskerming van die Kaap afhanklik van die beheersing van strategiese landingsplekke en 'n bekwame ruitery. Omdat bestaande buitewerke van min betekenis was, moes 'n paar klein reduite op sekere landingsplekke opgerig word, om 'n vyandelike landing te verhinder en „eer zij daar voet aanzetten haar nog soo veel volk als mogelyk te doen verliesen." 28)

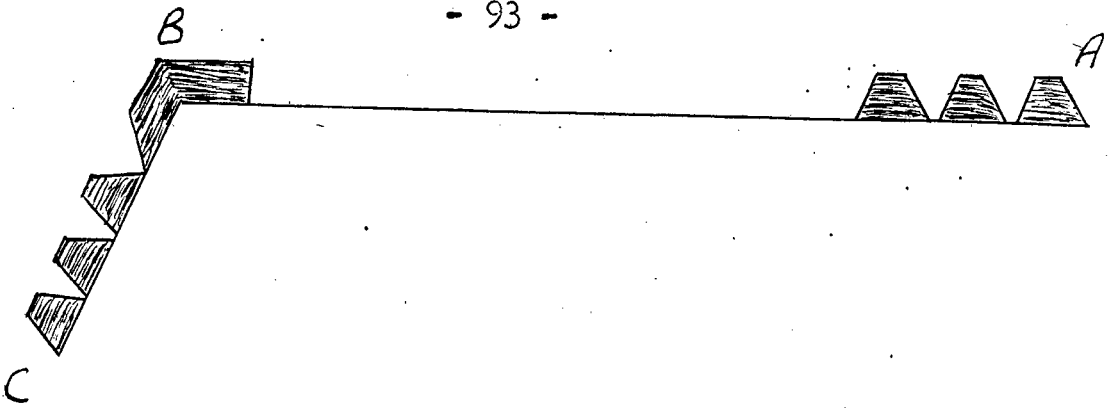
In opdrag van die Breë Raad, wat in Februarie 1710 vergader het, het 'n komitee ondersoek ingestel na die geskikste plek waar 'n reduit, ter beskerming van Tafelbaai en die Kompanjieskepe wat daar geanker gelê het, opgerig kon word. Hul bevindings is op 22 Maart voor die Raad gelê. 29)

Nadat die terrein langs die sandduine, wat die soom aan die Westelike kant van Tafelbaai uitmaak, deeglik ondersoek en proefskote op verskillende afstande en rigtings uitgevoer is, is 'n „seer goede situasie" vir 'n battery, wat 24 kanonne (vgl. skets p.93) kon dra, „omtrent een musquet schoot aan deese zijde des hoeks van de waterplaatst aan de klippige strand" bepaal. 'n Stewige en vaste fondament sou daar gelê kon word, terwyl die ligging baie strategies was, want nie alleen het dit die ankerplek in Tafelbaai oorheers nie, maar ook uitsig verskaf oor Blouberg, Robbeneiland, die Kasteel, die top van die Windberg en die Leeustert.

27) C 7 Resolusies, 10 Feb. 1710, p.517.

28) C 574 Uitg. Secrete Br., 10 Aug. 1708, p.23.

29) C 7 Resolusies, 22 Maart 1710, pp.559 - 561.



Van A tot B sou 20 kanonne gestel word om die vyandelike skepe wat na die ankerplek seil te beskiet en van B tot C 4 kanonne om skepe wat in die vaarwater tussen die Walvisklip en die „Leeuwensteert“ kom te flankeer.

Behalwe 6 twaalfponders en 4 nege-en-twintigponders, moes die geskut van 18 lb. kaliber wees. Dit ly geen twyfel dat aan 'n vyand wat dit sou waag om 'n vyandelike aanslag op die Kaap of die skepe in die baai te maak, onder vuur van hierdie battery, groot afbreuk gedoen sou word en indien nie heeltemal gestuit, sou hulle in hul vaart belemmer word, en „d' onse tyd geeven om sig in volkoomen postuur van teenweer te stellen.“ Met die oprigting van dié battery is dadelik 'n begin gemaak.

Drie jaar later het die Spaanse Suksessie-Oorlog ook ten einde geloop. 'n Dankdag is aan die Kaap gehou dat „dit houkje lants“ andermaal weer gevrywaar is van 'n vyandelike aanslag.

HOOFSTUK VI.DIE BEGIN MET DIE NUWE FORT DE GOEDE HOOP
(DIE KASTEEL).

Die oprigting van verdedigingswerke aan die Kaap gedurende die bewind van die Nederlandse Oos-Indiese Kompanjie het soos reeds bewys in die teken van Europese oorloë gestaan. Die geskiedenis van die Kasteel de Goede Hoop, ewe-as dié van die ou Fort, moet in die lig hiervan behandel word.

Teen die middel van die sestiger jare het die twee handelskonkurrente, Engeland en Nederland, hulle weereens voor 'n dreigende uitbarsting bevind. Ofskoon oorlog teen 1664 nog nie formeel verklaar was nie, het vyandelikhede reeds plaasgevind, wat 'n tydperk van spanning vir die Nederlandse Oos-Indiese Kompanjie laat aanbreek het. Die behoud van hul besittings was op die spel en in die periode van onsekerheid is die waarde van die Kaap op die Oos-Indiese handelsroete prominent onder die aandag gebring.

Die spanning is ook terdeë aan die Kaap gevoel nadat die fluitskip Roodehart in September 1664 die tyding gebring het dat „den Coningh van Engelant op het crachtigh aendringen van desselffs subjecten sigh niet ongenegen toont, de jongst gerenoveerde vrede met den staet der vereenighde Nederlanden weder in een openbaere repture te brengen, Ende alhoewel onse gemelte E. Heeren voor als noch geen volcomen vast bescheijt dienaangaande geven cunnen, soo beveelen ons egter deselve ernstelijck dat wij voor alle onverwachte invasien wel soudentoesien en gedurigh maken in goede posture van defentie te wesen.“¹⁾

Die Direkteure van die Nederlandse Oos-Indiese Kompanjie het besef dat die kleifort vanweë sy swak ligging, ligte geskut en bouvalligheid, geen vyandelike aanval, behalwe van inboorlinge/.....

1) C 494 Uitg. Br., 26 Sept. 1664, p.741.

van inboorlinge, suksesvol sou kon afweer nie. Die verdedigingswerke aan die Kaap sou in hersiening geneem en versterk moes word. Die daaropvolgende instruksies aan Zacharias Wagenaar, Kommandeur aan die Kaap, lewer afdoende bewys van die waarde wat die Here XVII aan hul verversingspos aan die suidhoek van Afrika geheg het. 'n Nuwe vesting sou die ou Fort aan die Kaap vervang. „Om verscheijde pregnante redenen” - lui 'n resolusie van die Politieke Raad van 26 Augustus 1665 - het die bewindhebbers besluit om „aen desen Zuidelijcxsten houck van Africa d' Cabo bonna Esperance overmits d' insufficance van het oude fort tot meerder verseekeringe deser plaets, alhier crachtiger middelen van defentie in't werck te stellen, met het begripen van sodanigen aensienlijcken stercke royale fortresse, dat namaels bij overcomste van een machtigen Europaensen vijant daer voor niet meer en sullen behoeven te duchten.”²⁾

Volgens instruksies moes die garnisoen vermeerder word en die voorbereiding van die materiaal vir die nuwe Fort onmiddellik aangepak word.³⁾ Die plattegrond was by die instruksies ingeslote en die keuse van die terrein, wat uit militêre oogpunt uiters belangrik was, is aan Isbrand Goske toevertrou. Sy keuse sou die owerhede aan die Kaap gerusstel, aangesien hy „met eenige gecommitteerde heeren Bewinthebberen in den haegh alreeds verscheijden malen hier over soude sijn in conferentie geweest.”⁴⁾ Sy koms is dus gretig afgewag.

Die soldate, wat nie met herstelwerk aan die ou Fort besig was nie, moes klippe breek en skulpe bymekaar maak. Dit was harde handarbeid in koue nat weer en volgens instruksies moes die soldate vir die „extra-ordinarie dienste, oock een extra-ordinarie belonigh” ontvang om hulle sodoende

niet/.....

2) C 2 Resolusies, 26 Aug. 1665, p.94.

3) Ibid., 3 Aug. 1665, pp.90 - 92.

4) Ibid., p.91.

„niet onlustich te maken.”⁵⁾

Om die versameling van boumateriaal nóg meer te bespoedig, het die Politieke Raad besluit om „een groot hecht vaertuijgh van omtrent 50 voeten lengtekielen te laten optimmeren” om daarmee skulpe en van die blou skulpagtige klippe van Robbeneiland te haal.⁶⁾

'n Oorvloed brandhout sou vir die voorgenome nuwe bouwerk vereis word. Twee kalkoonde sou aan die gang gehou moes word en die Kompanjie se waens en trekdierse sou onvoldoende vir die werk wees. 'n Ooreenkoms is dus aangegaan met vier vryburgers dat hulle 'n wa met 'n span van agt osse en 'n drywer daagliks aan die Kompanjie teen 3 gulde 15 stuivers sou verhuur.⁷⁾ Toe die Here XVII op 29 Januarie 1665⁸⁾ die tyding dat die gevreesde oorlog uitgebreek het aan die Kaapse owerhede uitgestuur het, was daar in die Tafelvallei reeds 'n toneel van groot bedrywigheid om voorbereiding vir die oprigting van die Kasteel te tref.

Tot groot blydschap het die Nieuw Middelburg, met Isbrand Goske en die ingenieur Pieter Dombaer aan boord, op 17 Augustus aan die Kaap gearriveer.⁹⁾ Die gewigtige taak van die keuse van die terrein het op hul skouers gerus en moes sonder versuim afgehandel word. 'n Deeglike inspeksie van die Tafelvallei en die geaardheid van die grond - veral rondom die ou Fort - is sonder versuim begin. In die instruksies van die Here XVII het hulle aan die hand gedoen dat die nuwe fort rondom die oue gebou kon word,¹⁰⁾ en die oue dan, ná voltooiing van die nuwe, gesloop word. Dit sou 'n maklike oplossing/.....

5) Ibid., p.92.

6) Ibid., p.93.

7) VC 4 Dagregister, 14 Julie 1665, p.846.

8) C 410 Ink. Br., 29 Jan. 1665, p.609.

9) VC 4 Dagregister, 17 Aug. 1665, pp.862 - 863.

10) C 2 Resolusies, 26 Aug. 1665, p.95.

sing van die probleem wees, maar of dit prakties sou wees, moes eers bewys word. Die Here XVII was egter bewus daarvan dat hulle „rakende de situatie zodanige kennisse niet en hebben gehad" en bewus van die vereistes wat aan die fort gestel sou word, met die oog op die verdediging van die Kaap, moes Goske en sy assistent Dombaer na hul goeddunke handel. Hoofsaak was dat die vesting buite bereik van die vyandelike geskut moes wees, indien 'n vyand daarin sou slaag om op een van die omliggende heuwels of berge van die Tafelvallei stelling in te neem. Die veronderstelling, skryf die Here XVII, was dat 'n vyand die fort van die westelike berge „niet en conden beschadigen, veel min met canon bestrijcken." ¹¹⁾ Indien nadere ondersoek egter die teenoorgestelde aan die lig sou bring, was die opdrag dat die nuwe fort „soo veel Oostelijcker sal werden affgesteken dat het buijten 't bereiken van canon blijven kan." ¹²⁾

Die aanbevelings en opdragte van die bewindhebbers is noukeurig ondersoek. Eerstens was dit onmoontlik om die nuwe fort rondom die oue te bou. Vanaf die berge aan die westekant sou die hele fort maklik met kanonne platgeskiet kon word. ¹³⁾ Vanweë die klipperigheid van die grond sou 'n grag slegs met die allergrootste moeite en langdurige werk rondom die nuwe vesting gegraaf kon word. ¹⁴⁾ Daarbenewens sou die Kompanjie se „schoone nieuwe waterschortinge, Coornmeulen, potbackerije etc. mitsgaders een goet gedeelte van de thuijn" afgebreek moes word. ¹⁵⁾ Om dus die nuwe fort rondom die oue te bou, was om verskeie redes nie alleen onprakties nie, maar die vernaamste kritiek teen die ou Fort, naamlik sy defektiewe ligging, sou daarmee nog nie uit die weg geruim wees nie.

Wat die/....

11) Ibid.

12) Ibid.

13) Ibid., p.96.

14) Ibid.

15) Ibid.

Wat die tweede aanbeveling van die Here XVII betref, is gevind dat die terrein verder ooswaarts nie groot genoeg was sodat die nuwe fort daar heeltemal buite bereik van kanonne was nie. ¹⁶⁾

Die bou van die nuwe vestingwerk was 'n kolossale onderneming wat groot onkoste sou meebring. Verkeerde beplanning van die terrein kon dus noodlottige gevolge hê. Die erns van die saak - ook dat daar nie langer gesloer kon word nie - is beseef en met Isbrand Goske as voorsitter het die Politieke Raad, „g'adsisteert met Schipper en Coopman van't Schip Middelburch, item twee provisionele vandrachs, en wachtmeester deses guarnisoens" ¹⁷⁾ op 26 Augustus 1665 vergader om te besluit wat hulle tot die meeste voordeel van die Nederlandse Oos-Indiese Kompanjie te doen staan. Na „veele over en weer gaende discoursen, en ventilatien vermenght met vele tusschen loopende discrepantien" ¹⁸⁾ is eenparig besluit dat die „Royale fortresse, in alsulcke form en groote 60 Rhijnlantse Roeden verder van dit Oude fort Oostwaert uijt zoude moeten begrepen, en gefondeert werden." ¹⁹⁾ Volgens berekening sou 'n grag tot op die gewenste diepte en breedte en ook drinkwaterputte met weinig moeite daar gegrav kon word. Voorsiening in laasgenoemde, indien die fort beleër mag word, was noodsaaklik. Die nuwe fort sou boonop nog die voordeel kon geniet van die varswaterstroompies wat uit Tafelberg in die see vloei. ²⁰⁾

Ná hierdie belangrike besluit is alle kragte ingespan om die gekose terrein skoon te maak. Volgens opdrag van die Here XVII kon die garnisoen met 300 versterk word. 200 Soldate is aan/....

16) Ibid., pp.96 - 97.

17) Ibid., p.97.

18) C 494 Uitg. Br., 22 Mei 1666, p.880.

19) Ibid.

20) C 2 Resolusies, 26 Aug. 1665, p.98.

is aan die werk gestel om die bosse en struik op die terrein van die nuwe fort te verwyder en holtes met grond op te vul.²¹⁾ Slegs waar die nood dit vereis het, is ander werk behalwe die voorbereiding van die boumateriaal en die terrein van die nuwe fort, aangepak. Die breek van klippe en kalkbrandery het ook 'n hele aantal werksmense vereis.

Nadat die terrein gelyk en skoongemaak was, kon die plattegrond van die nuwe fort deur die landmeter en fisikaal, Hendrik Lacus, bygestaan deur die ingenieur Pieter Dombaer „aafgemeten ende gekielspit" word.²²⁾ Volgens die projek van die Here XVII, sou die nuwe fort die vorm aanneem van 'n pentagoon, d.w.s. 'n vesting met 5 bolwerke ooreenkomstig die Vauban²³⁾ sisteem.) Op die uiterste punte van die 5 bolwerke is wit vlae opgesteek om die terrein af te baken. Die uitgraving van die fundamente kon toe 'n aanvang neem. Met sy taak afgehandel kon Isbrand Goske weer met die Middelburgh vertrek. Zacharias Wagenaar se gesondheid was sodanig herstel dat hy weer die administrasie kon waarneem.

Met die oog op verdediging het die Politieke Raad dit raadsaam geag om die westelike bolwerk eerste te begin, („ende aen den voet tot nader overlegh een berm te laten van 20 voeten breete, omdat het selve (voltrocken wesende) het oude fort achterwaerts en d' voorkant 't nieuwe hoornwerck best can helpen defenderen, ende oock weder gedefendeert worden."²⁴⁾

Die breedte/...

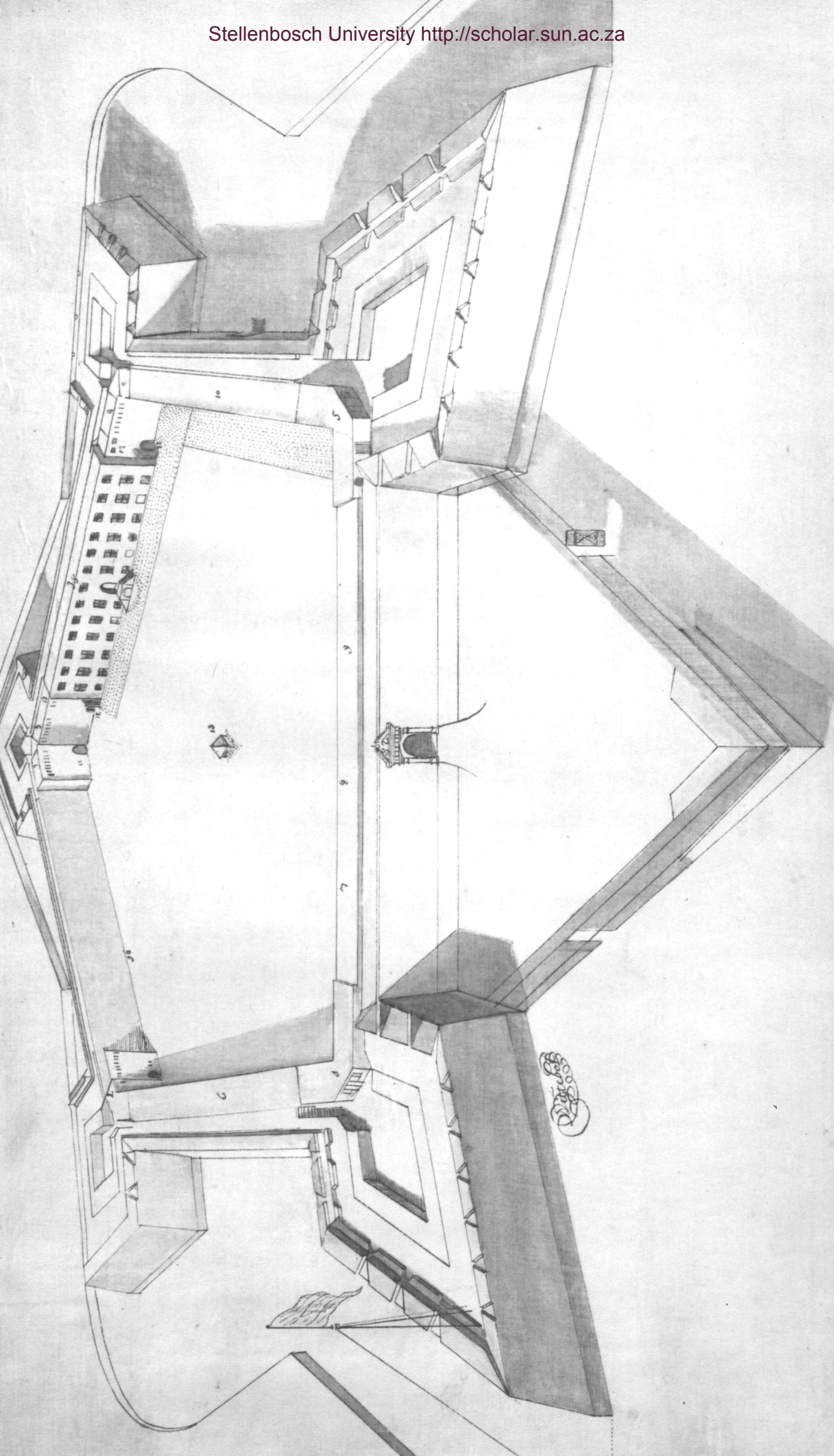
21) C 494 Uitg. Br., 22 Mei 1666, p.881.

22) Ibid.

Kielspit: „kleine, wigvormige uitgestoken groef in den grond om den aanleg van een werk te bepalen." (Van Dale, Groot Woordenboek der Nederlandsche taal 4de Uitgawe).

23) Sebastien le Pêtre Vauban, was 'n Franse vestingboukundige wat in 1633 gebore was. Van sy 18de jaar tot sy dood in 1707 was hy besig met oorlogvoer of voorbereiding vir oorlog. Deur sy praktiese genialiteit het hy belangrike bydraes gelewer tot die verbetering van die vestingboukunde - nie soseer deur nuwe idees nie, maar deur die wysiging en verbetering van bestaande stelsels.

24) C 2 Resolusies, 26 Aug. 1665, p.98.



Die breedte van die fondament is op 16 voet geneem. ²⁵⁾ Die geaardheid van die grond kon vasgestel word na gelang die uitgraving gevorder het. Aanvanklik was dit teleurstellend, want op die eerste 3 voet is net sand gevind. Daaronder was 'n geel kleiagtige laag en daarna harde wit kleigrond tot op die diepte van $11\frac{1}{2}$ voet, toe die gewenste vaste grond van "kleyne gruijsige keysteentjies" geskik vir 'n stewige waterpas fondament gevind is. ²⁶⁾

Teen die einde van 1665 het die voorbereidings al ver gevorder, dog nie sonder teenslae nie. Nieteenstaande ondraaglike hitte moes die werk sonder verposing aangaan. ²⁷⁾ Geen wonder dat maagkoors weereens uitgebreek het nie. Moedswillige weglopery het egter ock vertraging in die hand gewerk, sodat die Politieke Raad verplig was om 'n plakkaat uit te vaardig om soldate wat aan die nuwe Kasteel werk, streng te waarsku om nie van die werk weg te dros nie. Tóg het oortredings wel plaasgevind. In November is 3 weglopers veroordeel om aan 'n kruiwa vasgebind te word en vir 'n paar maande sonder dagloon te werk. ²⁸⁾

Na 5 maande, met ongeveer 300 man aan die werk, was die fondament van die bolwerk uitgegraaf en op 2 Januarie 1666 kon "in den naem des Eersten en eenigsten grontleggers des Werelts", 'n begin met die "kostelijck" gebou gemaak word. ²⁹⁾ Op feestelike wyse is op dié dag die hoekstene van die westelike bolwerk van die Kasteel De Goede Hoop gelê - die eerste deur Kommandeur Wagenaar, die tweede deur Ds. van Arckel, die derde deur onderkoopman Gabbema en die vierde deur die

fiskaal/.....

25) C 494 Uitg. Br., 22 Mei 1666, p.881.

26) Ibid., p.882.

27) C 2 Resolusies, 12 Des. 1665, p.109.

28) VC 4 Dagregister, 5 Nov. 1665, p.926.

29) C 494 Uitg. Br., 22 Mei 1666, p.882.

fiskaal Hendrik Lacus. ³⁰⁾ Op koste van die Kompanjie is aan die messelaars, timmermans en smede 30 riksdalers uitbetaal. Om die feesdag op behoorlike wyse te vier is almal wat met die voorbereidings vir die bou van die Kasteel gehelp het, getraakteer op 'n eetmaal waarvoor 2 beeste en 6 skape geslag, 100 brode gebak en 8 vate bier geskink is. ³¹⁾ Aan spys en drank het dit nie ontbreek nie en daar is gehoop dat die „trage gasten door dese weldaet voortaan sullen beter aengemoedight en gewilliger tot den arbeijt gemaect werden." ³²⁾ Dit was voorwaar 'n regte „Caapse Kermis" wat egter volgens Hollandse gebruik nie volmaak sou gewees het sonder 'n geleentheidsgedig nie. Dit het dan ook geblyk dat „met dit geduierigh graven en delven met en onder de aerde, oock poeten gevonden en opgeworpen syn." ³³⁾ Op paslike wyse is 'n anonieme gedig waarin die geleentheid besing word aan die Kommandeur oorhandig. Dit het as volg gelui:- ³⁴⁾

„Den Eersten Steen Van't Nieuwe Casteel Goede Hoop
Heeft Wagenaar gelecht Met Hoop van Goede Hoop.

Ampliatie:

Soo worden voort en voort de rycken uijtgespreyt
Soo worden al de swart en geluwen gespreyt
Soo doet met uytter aerd een steene wall oprechten
Daar 't donderend metael seer wynich can ophechten
Voor Hottentosen warent altyts eerde wallen
Nu komt men hier met steen voor anderen oock brallen.
Dus maeckt men dan een schrick sowel d' Europiaen
Als voor den Aes Amer en wilde Africaen

Dus word/.....

30) VC 4 Dagregister, 2 Jan. 1666, p.955.

31) Ibid.

32) Ibid., p.956.

33) Ibid.

34) Ibid., pp.956 - 957.

Dus word beroemt gemaect 't geheyligst Christendom
 Die zetels stellen in het woeste heydendom
 Wy loven 't Groot Bestier, en seggen met malcander
 Augustus heerschappy, noch winnend' Alexander
 Nog Caesars groot beleid, zyn noyt daarmee geswaerd
 Met 't leggen van een steen op't eynde van de Aerd."

Na al die vrolikheid moes die werk weer in alle erns
 aangepak word. Veertien dae later was die feesterrein - die
 plein van die nuwe Kasteel - weer 'n toneel van rou, toe Ds.
 Van Arckel binne die timmerloots, was as kerk gebruik is, ter
 aarde bestel is. ³⁵⁾ Die werk moes egter die gewone gang gaan.

Omdat die werkvolk gedurende harde reën en stormwind
 moeilik uit hul skuilhoeke te kry was, is 'n groot „boerehuys”
 96 voet by 33 voet in die middel van die nuwe fort opgerig, wat as
 die nood dit vereis skuiling sou verskaf en ook as bergplek van
 die bougereedskap kon dien. ³⁶⁾ 'n Baie noodsaaklike werk, wat
 ook voltooi is, was 'n groot kalkoond aan die westelike kant
 van die nuwe fort. ³⁷⁾ Die twee kleinere kalkoonde was so ver
 van die nuwe bouwerk dat die groot hoeveelheid kalk wat nodig
 was nie gelewer kon word nie. Dit is gevind dat die wit grond
 van Robbeneiland, om die helfte gemeng met kalk, uitstekend vir
 die messelwerk was - 'n uitvindsel wat vir die Kompanjie voor-
 delig sou wees. ³⁸⁾ Die boumateriaal op Robbeneiland is deur
 bandiete bymekaar gemaak. Die eiland was skynbaar 'n baie
 doeltreffende „tuchthuys” want dit is gevind dat oortreders na
 „een jaar off twee dapper tot den arbeit met schulpen aen te
 dragen gehouden zyn, seer gedwee worden en heel fyntjies
 leeren singen.” ³⁹⁾

Aan boumateriaal/.....

35) Ibid., 13 Jan. 1666, pp.964 - 965.

36) C 494 Uitg. Br., 22 Mei 1666, pp.883 - 884.

37) Ibid., p.885.

38) VC 5 Dagregister, 4 Maart 1667, p.45.

39) C 700 Mem. en Instr., Memorie van Wagenaar aan
 Van Quaelbergen, 24 Sept. 1666, p.234.

Aan boumateriaal het dit in 1666 nie meer aan die Kaap ontbreek nie, al „wasset ook saeckendatiemant bestont een nieuw Babilion off Roomen daer mede op te bouwen.“⁴⁰⁾

Bakstene en dakpanne was toe volop aangesien 'n groot steenoond opgerig is waarin oor die 200,000 stene tegelykertyd gebak kon word. Die vervoer van brandhout was egter nóg 'n probleem, hoewel die kontrak met die vryburgers om waens te verhuur vir die vervoer van kalk, klippe en brandhout nog steeds in stand gehou was.⁴¹⁾

Deur arbeidsverdeling is sover moontlik geprobeer om die werk aan die nuwe fort te bespoedig. Hoewel die garnisoen sterk was - byna 500 man - het maagkoors en ander siektes 'n groot aantal in die hospitaal laat beland. Die meeste van die gesondes moes fundamente graaf, ander moes die grond wegkarwei, klippe breek en aanry, stene maak en bak en kalkbrand terwyl die messelaars ook 'n aantal handlangers moes hê.⁴²⁾

Die werk was veeleisend en opstandigheid, veral oor die daglone, het nie uitgebly nie. Volgens instruksies van die Here XVII moes die soldate, wat aan die nuwe fort gehelp bou het, ekstra vergoeding van 5 stuiwers per dag ontvang, soos ook later billikerwyse gedoen is.⁴³⁾ Die timmerlui, messelaars en smede het daarna aangedring dat hulle ook daarop geregtig was. Dit kon egter nie toegestaan word nie en 'n vergelyk is derhalwe getref deur die halwe dop brandewyn weg te neem van diegene wat die ekstra daglone gekry het.⁴⁴⁾ Die hoop dat die soldate deur die ekstra beloning met meer lus en ywer sou werk, is egter/..

40) C 494 Uitg. Br., 22 Mei 1666, pp.902 - 903.

41) Ibid., p.914.

42) C 700 Mem. en Instr., Zacharias Wagenaar aan Cornelius van Quaelbergen, 24 Sept. 1666, p.239.

43) C 494 Uitg. Br., 22 Mei 1666, p.888.

44) Ibid., p.892.

is egter verydel. Die teencorgestelde was inteendeel die geval. Hulle het nie alleen „esels tred” met die werk gehou nie, maar dikwels „met heele troupes van 8 of 10 sterck teffens van werck wegh gelopen.” Daglone van cortreders is agtergehou, maar ernstiger straf was nodig. Twee-en-twintig van hierdie cortreders moes gedurende Desember, vasgebind aan 'n kruiwa, grond aanstoot. Met die hoeksteenlegging in Januarie 1666 is hulle egter op hul „wee-moedigh smeken en bidden” losgelaat en met „haare spits broeders vrolijk wesen laten, want gedeurige straf willen bij wijlen ook wel enige versachtende middelen hebben.”⁴⁵⁾

Die weglopery van die werk het hierna aansienlik afgeneem. Deur voortdurend druk uit te oefen was die fondament van die begonne bolwerk in Mei 1666 reeds byna voltooi. Die eerste 3 voet aan die buite - sowel as binnekant - is met klip opgebou, terwyl die ander 9 voet opgevul is met die wit kleiagtige grond wat uitgegrawe is. Dit sou voorlopig daar gelaat word totdat die ander bolwerke ook tot op dié hoogte gebou was, wat volgens berekening ten minste nog twee jaar sou vereis.⁴⁶⁾ Om die hele fort, d.w.s. die 5 bolwerke, gragte, brûe, seedyke, kelders, ricele, waterputte, pak - en woonhuise ens. te voltooi, sou van 10 - 12 jaar se harde werk kos.⁴⁷⁾ Met 'n garnisoen van 500 sou gereken kon word dat dit gouer kon geskied, maar rekening moet daarmee gehou word dat besoekende skepe voortdurend hul siekes hier gelaat en van die gesonde soldate weg-geneem het. Verdelling van kragte vanweë die baie aktiwiteite en die aanwesigheid van 'n hele aantal verminkte soldate het die arbeidskragte aansienlik laat daal.⁴⁸⁾

Om die/.....

45) Ibid., p.895.

46) Ibid., p.898.

47) Ibid., pp.899 - 900.

48) Ibid., pp.901 - 902.

Om die hoeveelheid werk wat reeds gedoen is, verrig te kry, het noukeurige sorg en administrasie vereis, soos die memorie aandui wat Zacharias Wagenaar in September 1666 aan sy opvolger Van Quaelbergen nagelaat het. Die ampsverdeling van die lede van die Politieke Raad het o.a. toesig oor al die bedrywighede aan die Kaap ingesluit. Die vaandeldraer, Johannes Coonen, moes sy oog hou oor die werk aan die fort en ook boekhou van die wavrage hout en klippe wat die vryburgers aangery het.⁴⁹⁾

Teen die einde van 1666 was die aanvoerwerk vir die bou van die nuwe fort afgehandel. Die Here XVII is altyd op hoogte met die vordering gehou. Hulle was nog steeds daaroor besorg dat die terrein van die nuwe Kasteel nie die beste was nie. 'n Brief aan die Kaapse owerhede het gelui dat Jan van Riebeeck "eenige difficulteijt schyndt te moveren inde grondt daer de nieuwe fortresse jongst aff gesteken is, meijnd deselve soo bequam niet als by U.E. gesustineerd sijn."⁵⁰⁾ Sy besware was dat die grond daar ook te hard was om 'n grag te grawe en hy het gevrees dat dit aan water gedurende 'n vyandelike beleg mag ontbreek. 'n Verduideliking van hierdie bewerings is afgewag. Die antwoord van die Kaap "dat in dese gansche Tafel valeij dogh geen veiliger plaets tot een nieuw fort con uijt gevonden werden" was gerusstellend.⁵¹⁾

Die Tweede See-Oorlog het intussen vir Nederland gunstiger verloop. Binnelandse moeilikhede het Engeland gedwing om in 1667 die Vrede van Breda met Nederland te sluit. Dringende redes dat die Kasteel aan Kaap die Goede Hoop voltooi moes word, was daarmee uit die weg geruim. Nie alleen het die "excessive oncosten" die Kompanjie laat skrik nie, maar/.....

49) C 700 Mem. en Instr., Memorie van Zacharias Wagenaar aan Cornelius van Quaelbergen, 24 Sept., 1666, p.242.

50) C 410 Ink. Br., 30 Jan. 1666, p.1067.

51) C 494 Uitg. Br., 22 Mei 1666, p.909.

maar die soldate wat aan die fort gewerk het, was dringend nodig in Oos-Indië, waar die Macassarse oorlog begin het. ⁵²⁾

Instruksies aan Kommandeur Van Quaelbergen was dus dat die bou van die fort onmiddellik gestaak en die garnisoen tot 250 verminder moes word. ⁵³⁾ In beraadslaging met Kommissaris Johan van Dam is die garnisoen egter op 300 gehou. ⁵⁴⁾ 'n Verontagsaming van instruksies wat die Kompanjie hewig ontstel het. Skaars twee jaar ná hul besluit om die Kaap de Goede Hoop met 'n klipkasteel te versterk, het die Nederlandse Oos-Indiese Kompanjie reeds teruggedeins vir die buitengewone hoë koste daaraan verbonde. Geen wonder dat die vredesonderhandelings met Engeland 'n blye uitweg was om die nuwe werk voorlopig te staak nie - weereens 'n sprekende voorbeeld van hoe die oprigting van vestingwerke aan die Kaap deur Europese omwentelings beïnvloed was.

-----oOo-----

52) C 495 Uitg. Br., 20 Jan. 1668, p.3.

53) C 2 Resolusies, 23 Mei 1667, p.161.

54) Ibid.

HOOFSTUK VII.VORDERING.

Die vrede in Europa sou nie lank van duur wees nie. In die sewentiger jare was daar in Nederland 'n algemene gevoel van naderende onheil. Vyandelikhede met Frankryk was onvermydelik en 'n uitbarsting is enige oomblik gevrees. Ook is vermoed dat Engeland nie meer lank by die Drievoudige Alliansie van 1668 sou bly nie. Die verowering en verdeling van die vrye Nederlande was reeds 'n uitgemaakte saak tussen Engeland en Frankryk ná die geheime verdrag van Dover in Mei 1670 tussen Karel II en Lodewyk XIV. Hoewel onbewus hiervan, het Nederland verwag dat vrede met haar konkurrente nie lank meer gehandhaaf sou kon word nie.

Die Nederlandse Oos-Indiese Kompanjie het dadelik die Kaap De Goede Hoop, hulle voorpos op weg na Indië, van hierdie toedrag van sake verwittig en instruksies uitgestuur dat voorbereidings getref moes word om op ontvangs van bevele die bou van die nuwe vesting te hervat. Vanweë die „swacke en indefensibele sterkten“ van die ou Fort en onvoltooidheid van die eerste bolwerk van die nuwe, het Kommissaris Goske - in - Rade hierdie instruksies vooruit geloop.¹⁾ Die garnisoen is met 300 man versterk en die opbou van die westelike bolwerk sou voortgesit word, sodat „niet alleenich dit werk voor zijn selven defensijff gemaect, maer oock soodanigh g'extrueert wert, dat namaels by't voltrecken van de fortresse, daeraen geen vergeeffsen arbeidj besteet, maer so verre g'avanceert zal wesen, dat het in den vorderen opbouw merckelijck te stade can comen.“²⁾ Bote is onmiddellik na Robbeneiland gestuur om skulpe te haal vir die brand van kalk. Aangesien die stene wat

aan die/.....

1) C 2 Resolusies, 21 Feb. 1671, pp.500 - 502.

2) Ibid., p.502.

aan die Kaap gebak is onduursaam en sleg was, het Kommissaris Goske beloof om die saak aan die Here XVII te rapporteer sodat stene uit Nederland gestuur kon word. ³⁾ Toe die Burgh van Leyden op 16 September 1671 met die instruksies van die Here XVII arriveer dat „den begonnen en dus lang gestaecten opbouw van de fortificatie in toecomende sijn voortganck" sou neem, maar op finale kennisgewing nog gewag moes word, ⁴⁾ was die werk alreeds „dapper" aan die gang. Met die daaropvolgende skepe sou ook 'n „expert ingenieur, baasmetselaars en andere arbeijtslieden, tot dat vaste en volumnieuse werk" gestuur word.

Op 5 November is die eerste bolwerk voltooi en die volgende dag het 14 nuwe messelaars, uit die skip Beemster, aan die Kaap aan wal gestap. ⁵⁾ Hulle moes sommer dadelik inval by die kalkbrandery, sodat die ander werkslui klippe kon breek.

Die bou van die nuwe Fort is nou in alle erns aangepak. Teneinde die werkslui „tot alle vigilantie te wecken" sou hulle ekstra vergoeding kry. ⁶⁾ Die vryburgers moes weer genader word om te help met die vervoer van boumateriaal, en Johannes Coon en Wittebol moes met hulle onderhandel. ⁷⁾ Die aangebode loon per vrag het die vryburgers egter nie tevrede gestel nie en omdat 'n hoër loon „te excessiv en te nadeeligh voor de E. Comp: soude comen uijtevalen", is besluit om die saak maar te laat. In Mei het die Politieke Raad egter daarin geslaag om die verlangde ooreenkoms te sluit. ⁸⁾

Toe die nuus, dat die oorlog tussen Nederland aan die
 een kant/....

3) C 700 Mem. en Instr., Isbrand Goske aan Pieter Hackius, 23 Feb. 1671, p.275.

4) VC 6 Dagregister, 16 Sept. 1671, pp.153 - 154.

5) Ibid., 5 Nov. 1671, pp.185 - 186.

6) C 2 Resolusies, 27 Feb. 1672, pp.551 - 552.

7) Ibid.

8) Ibid., 4 Mei 1672, p.593.

een kant en Frankryk aan die anderkant uitgebreek het, die Kaap op 31 Julie bereik, is alle moontlike voorbereidings vir verdediging getref. Ook die werk aan die Kasteel het gespoed. Die tweede bolwerk was reeds só ver gevorder, dat dit binne enkele weke die gewenste hoogte sou bereik.⁹⁾ Die klipbrekery is tydelik gestaak om „d' opgemaakte Zeepunt, door een aarde gordijn aan d' nieuwe affsnijdingh te hegten en zulx aan d' waterkant te sluijten”.¹⁰⁾ Beter kans vir verdediging sou hierdeur verskaf word as 'n vyandelike aanslag op die Kaap gedoen sou word.

In hierdie tyd van beroering het die Nederlandse Oos-Indiese Kompanjie die bestuur aan die Kaap in die bekwame hande van Isbrand Goske gestel en die ampstitel Goewerneur aan hom toegeken. Hy was nie alleen 'n bekwame militaris nie, maar ook bekend met toestande aan die Kaap'. Die nuwe fort moes sonder versuim voltooi word en die Here XVII het alle vertroue in hom gestel. Op 2 Oktober 1672 het die nuwe Goewerneur met die Zuijd Polsbroek gearriveer.¹¹⁾ Onmiddellik ná sy aankoms het hy die bouwerk geinspekteer.

Die vordering was egter nie so voorspoedig as wat gehoop is nie. Die grootste hindernis was gebrek aan werkvolk. Herstelwerk aan die ou Fort moes afgehandel word, terwyl die bou van die nuwe ook nie kon stilstaan nie. 'n Dringende versoek is aan Ceylon gerig om slawe te stuur „sonder de welcke wij geen Raat sien d' intentie van de Heeren majores, aangaande den spoedigen opbouw vande Nieuwe Fortresse te voldoen”.¹²⁾ 'n Hele aantal lede van die garnisoen was, ten gevolge van siekte „daer bevorens alhier noijt, of, immers heel seldom van gehoort is,” ongeskik om te werk.

Die vernaamste/....

9) Ibid., 30 Aug. 1672, p.612.

10) VC 6 Dagregister, 13 Sept. 1672, p.441.

11) Ibid., 2 Okt. 1672, p.465.

12) C 496 Uitg. Br., 5 Nov. 1672, p.270.

Die vernaamste werk aan die Kasteel toe onder hande, was die oprigting van 'n kruitkelder onder die voltooide tweede bolwerk. Die instorting van die kruitkelder onder die eerste bolwerk is enige oomblik gevrees en dit sou ook herbou moes word.¹³⁾ Om in 'n beter staat van verdediging te wees in geval van 'n aanval, is ammunisie en lewensmiddele in die voltooide deel van die nuwe vesting geplaas.

Ten spyte van 'n garnisoen van 420, het die verslag in Mei 1673 aan die Here XVII aangaande die nuwe vesting, gelui dat daar „niet naem waerdigh gevordert” is.¹⁴⁾ Dit moes toegeskryf word aan die gebrek aan werkvolk maar dat dit aan ywer ook ontbreek het, ly geen twyfel nie.¹⁵⁾

Die kruitkelder, 32 voet lank en 13 voet wyd, is in Mei voltooi - 'n werk „daar nooijt naer omgesien sal behoeven noch ooc te vresen is” - en wat ruim genoeg was dat 40,000 lb. kruit in vate of 44,000 lb. in vierkantige kiste, daarin gestoor kon word.) Die volgende taak was die heropbou van die kruitkelder in die eerste seepunt. Boumateriaal soos hout, stene, „clinckert” en „reede-moppen” maar veral sement moes dadelik uit Patria versend word. Die versending sou natuurlik vir die Kompanjie duur te staan kom. Proefnemings met steenmaak en die brand van sement op „Persiaanse wyse”¹⁷⁾ het almal misluk, „manquerende aan de aarde datse te sandigh is.” Die aanvraag moes dringend aangevul word, aangesien die oprigting van 'n paar pakkamers in die nuwe vesting noodsaaklik was.

Om die voltooide deel van die nuwe vesting in staat te stel om sy eie verdediging waar te neem, sou 30 kanonne van

29, 18/.....

13) VC 6 Dagregister, 3 Jan. 1673, p.598.

14) C 496 Uitg. Br., 10 Mei 1673, p.536.

15) Ibid.

16) Ibid., p.548.

17) Ibid., p.553.

29, 18 en 12 lb. kaliber opgestel word na gelang die werk voltooi word. Die geskut sou egter net genoeg wees vir 2 bolwerke en die Here XVII word versoek om nog 30 kanonne van 12 en 18 lb. kaliber met hout vir onderstelle en wiele aan te stuur.¹⁸⁾ Die bewindhebbers is ook in kennis gestel van die teleurstellende nuus uit Batavia dat vandaar geen slawe aangestuurd kon word nie. Die erns van die tekort aan werkvolk en die hoë onkoste verbonde aan daglone word dus weereens gestel. Die aanhoudende harde werk het wreweligheid onder die soldate veroorsaak, wat die owerhede aan die Kaap genoeg rede gegee het om bekommerd te wees dat indien „hun gelegentheit voor quam gelijk wij verhoopen van neen, haar veele daar van souden poogen t' ontlasten".¹⁹⁾

Teneinde die finansiële las van die nuwe fort vir die Kompanjie ligter te maak en ook vordering te bespoedig, is uitvoering gegee aan die voorneme, in Mei 1673 aan die Here XVII bekend gemaak, om die bouwerk voortaan onder kontrak voort te sit.²⁰⁾ 'n Ooreenkoms met een seksie van die garnisoen is vervolgens aangegaan. Hulle sou die derde bolwerk van die seekant af voltooi teen 4,000 gulde.²¹⁾ Die werk sou nie alleen die uitgraving van die fondament en oprigting van die mure insluit nie, maar ook die dekking buiteom met klip. 'n Ander groep sou die klippe wat die werk sou vereis, breek teen die som van 6,000 gulde. Die soldate het hulle die voorwaardes van die kontrak laat welgeval en dit sou moontlik die voordeel inhou van „het werk van de nieuwe fortificatie nae uijtterste vermoghen t' advanceeren", aangesien die soldate mekaar tot die werk sou aanpor „en niet luijeren sullen als anders/.....

18) Ibid., p.577

19) Ibid., p.553.

20) Ibid., 10 Mei 1673, p.609 en 17 Sept. 1673, p.781.

21) Ibid., 17 Sept. 1673, p.781.

anders geskiet." 22)

Die voorneme was om die 4de en 5de punt ook onder kontrak te laat bou. Aangesien die nuwe vesting ná voltooiing van die 4de bolwerk en die tussenvallende gordyne „ongelyck sterker" sou wees as die ou Fort, kon laasgenoemde dan gesloop word. 23)

In September 1673 word die werk aan die nuwe fort dus „door alle practicabele middelen naar uijterste vermogen voortgeseth". Vordering het egter op verre na nie behoorlik geskied nie - weer die ou probleme van reën en siektes, wat vertraging in die hand gewerk het.

Toe die 3de bolwerk byna voltooi was, het die een muur ingestort, wat te wyte was aan die „ongestadige natte weder". Die voltooiing van die bolwerk is daardeur 'n maand vertraag. Hoewel die reënseisoen nie so straf as vorige jare was nie, was die instortings baie ontmoedigend, veral gedurende dié „droevige en benauwdens" tyd. 24)

Die Here XVII het daarbenewens in gebreke gebly om die tekort aan boumateriaal, waarna voortdurend aanvraag gedoen is, aan te vul. Die besending kalk, stene en hout was altyd te min. Die Kompanjie wou die koste so laag moontlik hou, maar hul poging om te besuinig het hulle eerder duurder te staan gekom. Die vervoer van skulpe van Robbeneiland en die aanry van hout vir die brand van die kalk het ten duurste uitgewerk. 25)

Daarby het die massiewe mure van ruwe klip ongelooflik veel kalk vereis. Met leedwese moes toegesien word dat selfs die klein getal messelaars dikwels nie aan die gang kon bly nie. 26)

Na herhaalde/....

22) Ibid., 10 Mei 1673, p.609.

23) Ibid., 17 Sept. 1673, pp.782 - 783.

24) VC 6 Dagregister, 7 Sept. 1673, p.862 en C 496
Uitg. Br., 17 Sept. 1673, p.778.

25) C 496 Uitg. Br., 17 Sept. 1673, pp.776 - 777.

26) Ibid.

Na herhaalde pogings om kalk anders as van skulpe te brand, het proefnemings uiteindelik geluk. Daar is gevind dat „sekere witte spongieuse en craakagtige steen, de welke gebrand en wederom geblust zynde, als asche off meel van den anderen valt en goede kalck maeckt".²⁷⁾ Die tekort is hierdeur aansienlik aangevul tot voordeel van die Kompanjie en ter bevordering van die werk aan die fort.

Kalk was egter nie die enigste gebrek nie. Ook die voorrade bakstene en hout was verbruik, sodat dit aan „alle materialen mancqueert om gelengenheijt te maecken tot overhaelen en berginge van sodanige goederen, als van tyt tot tyt met den opbouw van't fort daar binnen meer en meer comen te requireren." ²⁸⁾ Die oprigting van stoorplekke was noodsaaklik, omdat die nuwe fort goed van middele voorsien moes wees, aangesien die verkeer tussen die twee forte gedurende 'n vyandelike aanslag afgesny kon word.

Houtstore met riet gedek was te onveilig aangesien brand maklik kon ontstaan, en dit sou ook, nes die store van Kaap-gebakte stene, „vergeefsen arbeit en costen verloren" wees. Die Kompanjie word derhalwe versoek om die tekort aan boumateriaal sonder versuim aan te vul, aangesien geen staat gemaak kon word op die afbreek van die ou Fort waar „niet off immers wijnich van alles daeraen goet" was.²⁹⁾

Ten spyte van al die teenslae, het die voltooiing van die vesting stadig maar seker genader. Die artillerie moes derhalwe ook in gereedheid vir 'n vyandelike aanval gebring word. (In 'n verslag van Mei 1674³⁰⁾ aan die Here XVII is duidelik uiteengesit dat die borswerings van die nuwe fort

rondom/.....

27) Ibid., 20 Nov. 1673, p.919 en 4 Des. 1673, pp.928 - 929.

28) Ibid., 17 Sept. 1673, p.780.

29) Ibid., p.781.

30) C 497 Uitg. Br., 20 Mei 1674, pp.78 - 79.

rondom nie van swaar klip sou wees nie en sonder „ingesmeden of vaste schietgaten“, soos dergelike vestings in Nederland.) Die flank- en frontmure (flancken en facen) was deurgaans van dieselfde hoogte en wydte en die kanonvoetstukke op gelyke voet, sodat die affuitwiele ook almal ewe hoog gestaan het en as 'n affuitwiel sou breek, kon die naaste een gebruik word en kanonne ook maklik verskuif word waar die nood dit vereis het. 31)

Die hout wat aangestuur was vir affuitwiele was behalwe „ongemeen vulrich en verrot“, ook onvoldoende. 32) Die bewindhebbers word dus versoek om die regte hoeveelheid diensbare hout aan te stuur en ook die 30 kanonne wat in Mei 1673 aangevra is. 'n Berekening is gemaak dat op elk van die vyf bolwerke 5 kanonne geplaas sou word en op die flanke 2 elk, sodat meer kanonne voorlopig nie nodig sou wees nie. 33)

In Oktober 1673 was die „corps de garde“ in die see-punt voltooi. Alle moontlike ywer is daarna aan die dag gelê om die derde bolwerk af te handel. Die terrein tussen die twee forte is ook veiligheidshalwe gelyk gemaak. Twee maande later was die derde bolwerk voltooi en kon 'n nuwe kontrak vir die oprigting van die vierde bolwerk met die sersant aangegaan word. 'n Begin met hierdie oostelike bolwerk is op die tweede dag van die nuwe jaar gemaak. 34) Hoewel kalk weer kortgekomen die reënseisoen, wat gewoonlik die werk baie vertraag het, weer aangebreek het, is die vierde bolwerk aan die begin van Mei tot op die vereiste hoogte gebring. 'n Genoegsame getal pakkamers en kruitkelders was reeds met voorrade uit die ou Fort ingerig. 35)

Op 'n/.....

31) Ibid., pp.78 - 79.

32) C 496 Uitg. Br., 17 Sept. 1673, p.789.

33) C 497 Uitg. Br., 20 Mei 1674, p.132.

34) VC 7 Dagregister, 2 Jan. 1674, p.3.

35) Ibid., 16 Maart 1674, p.57.

Op 'n vergadering van die Politieke Raad van 2 Mei 1674, is 'n resoluëie derhalwe aangeneem om die ou Fort „hoe eer soo beeter in't geheel te demoliteeren en van zijne wallen t'ontmantelen", met die voorbehoud dat die „woonplaatsen en verder commoditeijten", behalwe dié wat deur bouvalligheid ondiensbaar was, behoue sou bly tot tyd en wyl daar in die nuwe fort voorsiening voor gemaak was. ³⁶⁾ Aangesien die verdere instandhou van die ou bouvallige kleifort net noodlottige gevolge kon hê, is die resoluëie sonder versuim uitgevoer met behulp van die bemanning van die skepe Tidoor en Zirksee. ³⁷⁾

Die vyfde bolwerk van die nuwe fort moes toe nog aangepak word, 'n werk wat volgens berekening nog drie maande in beslag sou neem. Na voltooiing daarvan sou die nuwe fort rondom met 5 bolwerke en ingeslote gordyne voltooi wees, wat 'n „groote gerustheijt" sou meebring. Die grag waaraan reeds 'n begin gemaak is, sou vanweë die „hooge opgaende gront aen d' Lantzijde na de tafelberg" nog harde werk vereis alvorens dit die gewenste diepte en wydte bereik het. ³⁸⁾ Isbrand Goske het op hierdie stadium gevoel dat sy taak afgehandel was en aangesien die Kasteel die volgende jaar in genoegsame „postuyr van defentie" sou wees, het hy die Here XVII versoek om hom te ontslaan.

Gedurende die reënseisoen moes die uitgrawe van die fondament van die vyfde bolwerk uitgestel word. Intussen is daar voortgegaan met messelwerk, hoofsaaklik die herstel van pleistering wat met die reën afgebokkel het. 'n Voorlopige verblyfplek vir die Goewerneur, waarin hy die 9de intrek geneem het, is ook opgetimmer. Behalwe die luitenant van die garnisoen, vir wie 'n plek bokant die „corps de garde" van die seepunt/....

36) C 3 Resolusies, 2 Mei 1674, p.1.

37) VC 7 Dagregister, 2 Mei 1674, p.102.

38) C 497 Uitg. Br., 20 Mei 1674, p.108.

die seepunt ingerig is, sou die ander offisiere en die garnisoen tydelik nog in hul ou kwartiere gehuisves bly.

Die tyding dat vrede met Engeland op 6 Maart ³⁹⁾ gesluit is, is op 13 Julie 1674 met groot blydschap aan die Kaap ontvang. Engeland was die vernaamste konkurrent van Nederland op see en hoewel die vyandelikhede met Frankryk nog voortgeduur het, was 'n uiters belangrike gevaar vir die Nederlandse Oos-Indiese Kompanjie uit die weg geruim.

Ná die reënseisoen verby was, is in Oktober 60 soldate van besoekende skepe gelig, sodat die fondament van die laaste bolwerk begin kon word. Met die Europese gevaar verwyder, was daar blykbaar geen haas met die voltooiing van die Kasteel nie. Die skulpevoorraad van Robbeneiland was haas uitgeput en in 1676 word daar dus na Saldanhabaai bote gestuur om skulpe te haal vir die brand van kalk. In Maart het die Politieke Raad besluit om die Sparendam na Mauritius te stuur om „'n goede quantiteit calck tot den opbouw vande nieuwe fortresse" te haal. ⁴⁰⁾ Die gebrek aan brandhout en skulpe het die bouwerk weereens vertraag. Die bou van 'n nuwe kruitkelder en die ingang van die Kasteel is intussen ook aangepak.

Op 13 Maart 1676 het Johan Bax, opvolger van Isbrand Goske, diens aanvaar. ⁴¹⁾ Kommissaris Verburgh was toe net op besoek aan Tafelbaai. Sy instruksies aan die nuwe Goewerneur was dat die Kasteel met die nodige materiaal in voorraad binne 'n jaar klaargemaak behoort te word, behalwe die binnegeboue „dat light werck is, en wel van de handt schieten zal." Geen verandering mag voorts in die reedsopgetrekte projek gemaak word nie.

Sedert die bou van die nuwe fort in 1671 weer aanvang
geneem/.....

39) VC 7 Dagregister, 13 Julie 1674, p.171.

40) C 3 Resolusies, 11 Maart 1676, p.67.

41) Ibid.

geneem het, het die soldate geen ekstra vergoeding behalwe „een mutsjen arack" vir die „swaeren bloedigen arbeit" ontvang nie. Kommissaris Verburgh het daarom instruksies gegee dat hulle met „een dubbelde stuyver des daeghs" ekstra beloon moes word.⁴²⁾

Met die aftrede van Isbrand Goske was die vyfde bolwerk 14 voet hoog van die grond af opgebou. Na gissing sou die konstruksie nog 4 maande neem om voltooi te word.⁴³⁾ Goske het in sy memorie aan die nuwe goewerneur 'n noukeurige uiteensetting gegee van alles wat nog aan die vesting gedoen moes word.⁴⁴⁾ Ondermeer het hy ook aanbevelings gemaak waar en hoe die verskillende binnegeboue van die fort opgerig moes word. Om die binneplein onbelemmerd te hou, moes geboue soos lokale vir die ambagslui, ambagswinkels, magasyne, die kerk, ens. teen die gordyne opgerig word, sodat ook net drie mure vir die onderskeie vertrekke nog nodig was. Die gordyne weerskante van die poort moes oopgelaat word vir die oprigting van twee wapenkamers en waghuse en woonlokale vir die poortbewakers. Goske meld ook dat 3 kruitkelders reeds voltooi is, maar nog waterdig gemaak moes word.

'n Ander belangrike werk wat nie aan geraak was nie, noem Goske die oprigting van twee „beeren", wedersyds van die twee seebolwerke, wat die water van die fort moes afsny. Hy vestig ook die aandag daarop dat met die oprigting van die eerste bolwerk daar 'n „grove misslagh gecommiteert" was. Die fondament is naamlik op los sandgrond gelê terwyl 4 voet dieper 'n vaste klipperige laag grond gevind kon word. Instorting van daardie bolwerk sou betyds verhoed moes word.

Ten slotte raai Goske sy opvolger aan om die ou

goewerneurswoning/...

42) C 700 Mem. en Instr. Verburgh aan Bax, 15 Maart 1676, p.299.

43) C 498 Uitg. Br., 15 Maart 1676, p.81.

44) C 700 Mem. en Instr. Goske aan Bax., Maart 1676, pp.316 - 321.

goewerneurswoning, wat „by overcomste van vijandt om de nabyheijt en swaare muuren van de kat ten midden tusschen de lichter huijsinge bevallen sijnde seer nadeligh soudende wesen aande nieuw fortificatie", sonder versuim te laat sloop.⁴⁵⁾

Bax het getoon 'n waardige opvolger te wees en het geen steen onaangeroerd gelaat om die uiteindelijke voltooiing van die groot onderneming te bespoedig nie. Die Kasteel was weliswaar toe reeds in 'n redelike staat van verdediging. 'n Opname van die geskut in Augustus 1676 het getoon dat die vesting goed voorsien was met 90 kanonne te wete:⁴⁶⁾

12 vier-en-twintig ponders verdeel as volg:-

- 2 vir die hoofwag
- 2 op die westelike punt
- 2 op die noordelike punt
- 2 op die seepunt
- 2 op die oostelike punt
- 2 op die suidelike punt

29 agtienponders verdeel as volg:-

- 7 op die westelike punt
- 4 op die noordelike punt
- 6 op die seepunt
- 6 op die oostelike punt
- 6 op die suidelike punt

28 twaalfponders verdeel as volg:-

- 7 op die westelike punt
- 6 op die noordelike punt
- 2 op die seepunt
- 6 op die oostelike punt
- 7 op die suidelike punt

3 drieponders/.....

45) Ibid., p.324.

46) VC 7 Dagregister, 15 Aug. 1676, p.277.

3 drieponders vir die „hoornwerck“.

6 tienponders op die seepunt.

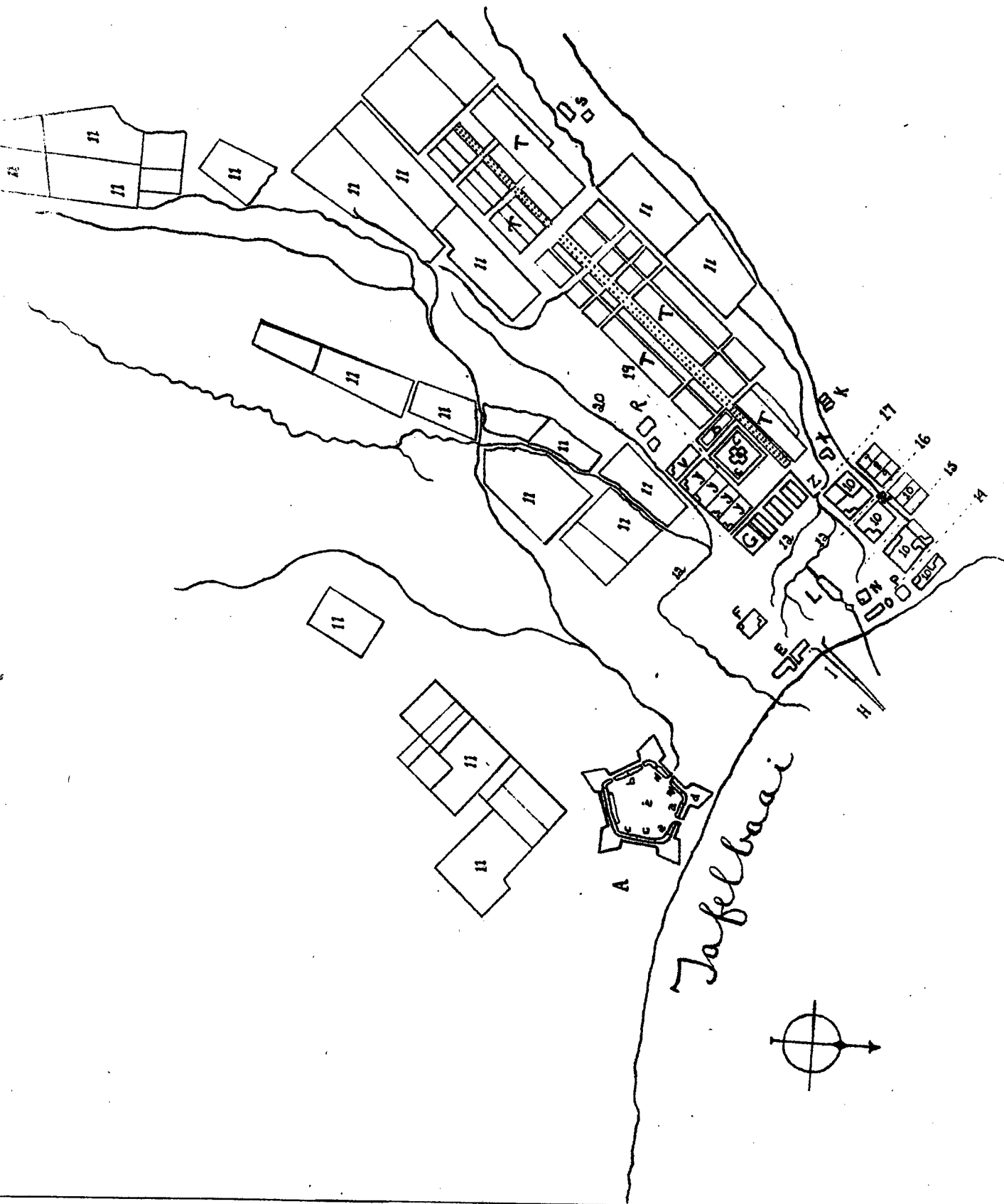
Behalwe bogencoemde 78 kanonne, was daar nog 12 stukke metaalgeskut waarvan 4 agtienponders op die noordelike en 2 agtponders op die oostelike punt was.

Vergeleke by die ou Fort sou die nuwe vesting, voorsien met soveel swaarder geskut, 'n beter verdediging kon loods en die klipmure sou na behore standvastiger wees.

Goske se waarskuwing omtrent die noordelike bolwerk Leerdam, is net na die winter van 1676 bewaarheid. Die muur het van bo tot onder barste vertoon, sodat 'n algehele ineenstorting gevrees is. Die baasmesselaar en ingenieur was die mening toegedaan dat die enigste moontlike oplossing was om die bolwerk „so veel mogelyck met 'et omleggen van een faulse bray te styven“.⁴⁷⁾ Die sleggeboude bolwerk het ten spyte van stormagtige wind en reën in Maart 1677 nog nie verdere barste vertoon nie. 'n Resolusie is toe aangeneem om die bolwerk voorlopig so te laat en het 'n klipmuurtjie, ongeveer 60 voet daarvandaan, op te rig om die aanstuiwende seewater van die swak fondament weg te keer.⁴⁸⁾ Met springgety en hoogwater kon die ergste verwag word. Waarskynlik sou die voorstel om 'n barm om die punt aan te lê die beste resultate lewer, maar dan moes die hele Kasteel rondom met één voorsien gewees het, wat egter 'n gevaarlike onderneming sou wees, omdat 'n uitgrawery die hele gebou ineen kon laat tuimel. Isbrand Goske se aanbeveling, dat beter fondamentstene ter ondersteuning bygevoeg moes word, was ewe gewaagd en het by Goewerneur Bax en sy Raad geen byval gevind nie. Hul verslag aan die Here XVII het naamlik gelui dat „onses oordeel sal 't beste wesen, hier niet veel aan te peuteren off men kreegh dat heele swaere werck wel op 't hoeft/....

47) C 3 Resolusies, 27 Okt. 1676, pp.122 - 123.

48) Ibid., 4 Maart 1677, p.185.



Die Kasteel met omliggende Tuine
en geboue.

(Aftekening van Argiefkaart No. 51)

Bylaag tot p. 121.

- A Die Kasteel: (a) pakhuise, (b) woonhuise, (c) slawehuise, (d) „corps du gardes“, en (e) waterput.
- B Projek van die nuwe kerk waarvan die fondament al gelê is.
- C Kerkhof.
- D Voorgestelde terrein vir 'n slawehuis.
- E 'n Gedeelte van die voorwerk van die ou Fort wat nog afgebreek moet word. Die materiaal sal gebruik word om die slawehuis mee te bou.
- F Huise wat nog binne die terrein van die ou Fort staan. Dit sal met die eerste geleentheid afgebreek word. Met die bruikbare materiaal sal 'n huis gebou word om akkommodasie aan besoekende Kompanjiesamptenare te verskaf. Dit sal ook as weeshuis diens kan doen.
- G Voorgestelde terrein vir die gebou in F vermeld.
- H Breekwater.
- I Helling waarlangs die watervate afgerol word.
- K Perdestal.
- L Watergang.
- M Watergeut.
- N Leerlooiery.
- O Koringmeul.
- P Siekehuis.
- R Steenoonde.
- S Nuwe steenbakkery.
- T Kompanjiestuin.
- V Tuinhuis.
- W Groot pad na die tuin, aan weerskante met lemoenbome beplant.
- Y Nuwe huise vir die vryburgers. Die ou huise wat te na aan die Fort gestaan het, is volgens instruksie afgebreek.
- X Brouery.
- Z Ingang tot Kompanjiestuin.
- 1 - 9 Nuwe erwe van vryburgers wat nog bebou moes word.
- 10 Huise en erwe van vryburgers.
- 11 Tuine van vryburgers.
- 12 Strome en lopende riviertjies vanaf die berge.
- 13 Waterpoel.
- 14 Seestraat.
- 15 Heerestraat.
- 16 Olifantstraat.
- 17 Tuinstraat.
- 18 Bergstraat.
- 19 Kerkstraat.
- 20 Steenstraat.

op 't hooft".⁴⁹⁾ In oorleg met die bevelvoerder van die volgende retoervloot sou besluit word op watter manier die defek mees effektief herstel kon word.

Die vyfde bolwerk het eindelijk in September 1676 die behoorlike hoogte bereik.⁵⁰⁾ Die gordyn teenoor die baai moes nog 6 voet hoër gemessel word, terwyl hier en daar aan sommige bolwerke ook nog bygevoeg moes word. Die dringendste werke onder hande was egter die voltooiing van die poort, binneste hoogtes van die gordyne en die pakhuis. Die rys en ander voorrade moes sonder versuim in die Kasteel geberg word, omdat 'n vyand, tot ongeleentheid van die Hollanders in die fort, beslag kon lê op die voorrade buite. Die gordyne moes voor die reënseisoen voltooi en opgevol word om instortings te verhoed. Die kruidkelder wat gedurende Goske se tyd begin was, is in Maart 1677 voltooi. Sodra die werk aan die poort afgehandel is, sou aan weerskante daarvan 'n "corps de garde" en bo-op woonhuis vir 'n offisier, die koopman en sekunde aangepak word. Die kassier, winkelier, soldyboekhouer en sekretaris het toe reeds al hul verblyf in die Kasteel gehad, terwyl die predikant, sieketrooster en ook die goewerneur nog by gebrek aan akkommodasie buite gehuisves was.

Voordat die Kasteel de Goede Hoop dus as voltooid beskou kon word, moes bogenoemde binnegeboue opgerig en die grag gegrawe word. Selfs hiermee sou die werk nog nie afgehandel wees nie, want om te beantwoord aan die doel van 'n militêre vesting, moes 'n hele aantal verdedigingskonstruksies nog bygevoeg word.

-----oOo-----

49) C 498 Uitg. Br., 14 Maart 1677, p.477.

50) Ibid., p.473.

HOOFSTUK VIII.VOLTOOIING EN DEFEKTE.

Ofskoon daar aan die Kasteel in 1677 nog veel te doen was, het daar onmiddellik na die Derde See-Oorlog min ywer bestaan om die taak af te handel. 'n Gedeelte van die garnisoen is ook van die Kaap onttrek. Weliswaar was geen haas ook nodig nie, want die Franse seemag sou nie kragte kon meet met dié van Nederland nie. Die rustiger gang van sake aan Tafelbaai sou egter nie lank duur nie. In 1677 ontvang Kommandeur Bax 'n ernstige waarskuwing van owerheidsweë om op sy hoede te wees teen 'n vyandelike aanval, aangesien 13 oorlogskepe op weg was om die Kaap te bemeester. ¹⁾ Die werk aan die Kasteel moes dadelik hervat word.

In beraadslaging met die sekunde en kaptein van die Kasteel het die Kommandeur onmiddellik besluit oor die allernoodsaaklikste werke wat aangepak moes word. ²⁾ Eerstens moes die ontbrekende hoogtes aan sommige mure aangevul en die „walgang“ begaanbaar gemaak word, waarna 'n grondborswering rondom die mure gelê sou word. Nie minder belangrik vir die verdediging van die Kasteel, was ook die voltooiing van die grag.

Die garnisoen sou sonder versuim vermeerder word. Gelukkig is die werkvolk met 100 slawe vermeerder. ³⁾ Soveel van die soldate as wat gemis kon word, is van die buiteposte en ander bedrywighede teruggetrek en met die aanry van socie vir die borswering 'n begin gemaak. Aangesien rys uit die pakhuis van die ou Fort na die Kasteel aangery moes word, sou die Kompanjiesvoertuie nie voldoende wees nie. Twee waens, voorsien van trekdier en blanke drywers, is daarom uit

Hottentotsholland/.....

1) Sien Le Roux, G.A., Europese Oorloë en die Kaap, p.50.

2) C 3 Resolusies, 24 Sept. 1677, p.272.

3) C 588 Dagregister, 27 Maart 1677, p.85.

Hottentotsholland ontbied. 'n Dringende beroep om hulp te verleen is ook op die vryburgers gedoen.

Die wydte van die grag is intussen deur die landmeter afgesteek sodat die uitgrawing daarvan ook 'n aanvang kon neem. Dit was 'n taak wat nie alleen tyd nie, maar ook baie energie sou verg. Om die werk te bespoedig het Kommandeur Bax 'n plakkaat uitgevaardig wat bepaal het dat niemand, hetsy Kompanjiesamptenare, vryburgers of burgerrade, afgesien van rang, geslag of ouderdom, die Kasteel mag verbygaan sonder dat mans 12, en vroue 6 mandjies grond uit die grag weggedra het nie. Om die voorbeeld te stel het die Kommandeur, sy vrou en seuntjie ook elk 'n mandjie grond weggedra.⁴⁾

Met al die bedrywigheid was dit „een lust om te beoogen hoe dat de fortificatie wercken na onse macht en vermogen progresseeren, doch dat te beklagen is de grootste hinderpaal die ons daerinne te rugge set is het manquement van calck”.⁵⁾ Skulpe en kalksteen was nog wel beskikbaar, maar brandhout het ontbreek. In April 1677 is met goedkeuring van die bewindhebbers besluit dat die boot Cabeljou spesiaal vir die vervoer van kalk en hout vanaf Mauritius gebruik sou word.⁶⁾ Sedertdien het dit egter nog altyd aan beide ontbreek. Aangesien belangrike bouwerke, soos die dekking van die pakkamers en maak van affuite vir die kanonne aangepak moes word sodra die geleentheid hom voordoet, is 'n beroep op die koloniste gedoen om hout te kap en aan te ry. Kommandeur Bax het ook die Here XVII versoek om timmerhout aan te stuur. Die verbruik van hout is sover doenlik besuinig. Aangesien dit deur blootstelling aan die son en reën erg verweer het, is die affuite van die kanonne voorlopig van stene gemaak, wat vir seinskote en eresalute/....

4) Ibid., 25 Okt. 1677, pp.305 - 306.

5) Ibid., 12 Okt. 1677, p.296.

6) Ibid., 13 April 1677, p.108.

en eresalute heeltemal doeltreffend was. Houtaffuite moes egter in die pakkamers gereed lê om gedurende 'n vyandelike aanval vir doeltreffende verdediging dadelik opgestel te kan word. ⁷⁾

In Mei 1678 was die borswering rondom, en ook die poort van die Kasteel voltooi. Al die binnegordyne het die behoorlike hoogte bereik en die walgange was gereed vir verkeer sodat die geskut, indien dit nodig mag wees, verskuif kon word. Wat nog oorgebly het, was die grag en sommige woonlokale. Versigtigheidshalwe is die defektiewe seebolwerke onaangeroerd gelaat. Deeglike voorsiening is origens gemaak dat die Kasteel gedurende 'n beleg ruimskoots voorrade van lewensmiddele, hout en ammunisie sou hê. Daarbenewens is die afrigting van die weerbare mans vir krygsdiens en die opstel van regulasies vir die buiteposte en vryburgers, in geval die vyand sou opdaag, nie agterweë gelaat nie. ⁸⁾ Om die onkoste, wat baie hoog geloop het, te besnoei, is origens besluit dat die daglone van soldate wat aan die Kasteel werksaam was, afgeskaf sou word.

Twee jaar ná sy diensaanvaarding, kon Kommandeur Bax dus met trots aan die Here XVII berig dat met reg gesê kon word dat die Kasteel vir die eerste keer in „tamelyjke genoegsame postuur van deffentie“ was. ⁹⁾

Met dié mate van vordering bereik, kon die Kasteel ondersoek en verdere aanvullings, met die oog op doeltreffender verdediging, gemaak word. Baie gevaarlik vir die veiligheid van die vesting, was sy onverskanste ingang aan die seekant. 'n Resolusie is derhalwe aangeneem om die defek te herstel deur „een aarde werckje met pallisaden omheijnt in maniere van een ravelijntje“ (d.w.s. halfmaanvormig) tussen die twee
seepunte/.....

7) C 498 Uitg. Br., 18 Mei 1678, p.943.

8) Sien Le Roux, Op Cit., pp.52 - 52.

9) C 498 Uitg. Br., 18 Mei 1678, p.944.

seepunte voor die poort te konstrueer.¹⁰⁾ Dit sou met weinig koste kon geskied en terselfdertyd 'n nuttige aanwending wees van 'n hoop grond wat met die uitgraving van die grag nog in die tyd van Bax, aan die voet van die seepunte gegooi is. Die hoop grond het nie alleen die beskieting van die strand in die omgewing van die seepunte belemmer nie, maar sou ook skuilplek aan 'n vyand kon verskaf.¹¹⁾ Die beskerming sou groter veiligheid aan die poort verleen en was daarby „ooc seer bequaam omme wedersydts langs d' strandt te flancqueren en schein op d' rheedde waterpas te connen benadeelen dat van d' bolwercken vermits derselver hoogte niet wel te doen was.”

Om inmiddels te verhoed dat die branders skade aan die fundamente van die seebolwerke engordyne aanrig, is die rawelyn 'n paar voet weg van die muur opgerig.¹²⁾

Aan die onneembaarheid van die Kasteel is daar toe van owerheidsweë nie getwyfel nie. Groot was die verontwaardiging dus toe 'n soldaat, ene Jacob Jansen, met die bewering voor die dag kom dat die Kasteel van sekere hoogtes platgeskiet sou kon word. Dat hy dit kon waag om sonder skroom „de hoedanigheijt van dit fort onder't gemeen op't afsienlycxste en swackste afte malen, ende fauten ijder een met sijn losse en onbedachte praat aan te wijsen”, was verregaande, maar dergelike praatjies onder die soldate, wat nie van beter geweet het nie, kon „in dese jegenwoordige becomingerlijcke tijden van een seer quaat, en schadelijck gevolgh” wees.¹³⁾ Jansen is oor sy „leugenachtigh liegen en lasteren” in arres geneem. Die oortreding het ernstige straf verdien, maar aangesien die soldaat origins van onbesproke karakter was, is op herhaalde smekings van sy/.....

10) C 3 Resolusies, 28 Julie 1678, p.401.

11) Ibid., 15 Sept. 1678, p.413.

12) Ibid.

13) Ibid., 16 Okt. 1677, pp.298 - 299.

van sy vrou, besluit dat hy 2 van die beste kanonne van die Kasteel moes uitsoek en dan van die betrokke hoogtes die vesting moes probeer platskiet „om 't abuijs en misverstandt van dien snappert voor ijder te doen sien, en den selven in sijn leugens te overtuijgen als besonder(lijck) om de licht gelovige mede contentement te geven”.¹⁴⁾ Jansen kon nie daarin slaag om met 'n enkele skoot die Kasteel te raak nie en tot sy straf moes hy die kruit betaal en 3 maande se salaris verbeur.

Die jaar 1678 het verloop sonder dat die gevreesde vyandelike aanslag gekom het en uiteindelik, op 10 Augustus 1678 is vrede gesluit.¹⁵⁾ Die instruksies was dat die garnisoen met 60 verminder moes word. Die vernaamste buitewerk aan die Kasteel was nog die grag wat die afgelope 10 maande aansienlik gevorder het, ofskoon nog nie so ver „dat wij soudenderven seggen, deselve op verschijde plaatsen voor als noch naer een gragh veel is gelyckende”.¹⁶⁾ Dit was egter 'n onderneming wat nie inderhaas afgehandel sou kon word nie, veral aangesien die grond „quaataardigh hard” en van baie ongelyke hoogte was. Die laaste bakens vir die wydte van die grag was op 100 voet gestel, dit was 50 voet minder as wat die eerste projek van die Kompanjie aangedui het.¹⁷⁾ Met die oog op vredestryd en om onkoste vir die Kompanjie te verlig, is besluit om alle blanke arbeid aan die grag en so ver moontlik aan die fortifikasie te onttrek.

Wat die binnegeboue van die Kasteel betref, het daar in April 1679 nie meer veel ontbreek nie. Na die afsterwe van Kommandeur Bax, was van die voorgenome pakkamers en

woonlokale/.....

14) Ibid., 9 Nov. 1677, pp.306 - 307.

15) C 413 Ink. Br., 31 Aug. 1678, p.745.

16) C 499 Uitg. Br., 18 April 1679, p.142.

17) Ibid., p.143.

woonlokale al die volgende voltooi: kruitkelders, 'n negosie-pakhuis, 'n sjirurgynswinkel en woonhuis, 'n timmermanswinkel en pakhuis vir hout en spykers. 18) Die voorlopig opgerigte store met rietdakke wat „hier en daar 't forts pleijn wanschickelyck belemmerde" en vanweë hul ontvlambaarheid 'n gevaar was, kon dus verwyder word. Die enigste ontsiering op die plein was die bouvallige kerk wat nog gebruik was as 'n kalkhok, smids-, wamakers- en kuiperswinkels. Hierdie ambagswinkels sou na die een helfte van die seegordyn verskuif word. Sodra die slawehuis in die Kompanjiestuin voltooi was, sou die slawe daar intrek en kon die ou kerk dan verwyder word. 19)

Die ou kruitmagasyn, waar die geweers en ammunisie te veel aan die „felle continuele" suidoostewind blootgestel is, sou voorts afgebreek en 'n nuwe gebou word aan die muur tussen die suidoostelike en oostelike bolwerke waar rakke gemaak sou word vir die gewere en hangplek vir bandoliers, draagbande en patroonsakke. 20)

Wat aan pakplek nog ontbreek het, was 'n magasyn vir ammunisi^evoorrade „die, om haer verganckelyckheijt in tyde van vrede van de wallen uijt regen en wind onder dack dienen gebragt en geborgen te werden." 21) Dit sou aan die suidoostelike kant opgerig word.

Wat nou nog oorgebly het, was 'n woonlokaal vir die militêre offisier bokant die poort en een vir die fiskaal. Die fiskaalswoning bo-op die poort van die ou „hoornwerck" sou „by ontmoetinge van vyandt ten oorsaacke van syn sware muuren, niet als tot groot nadeel dienen, en genouchsaem tot voordeel van den vyandt strecken". 22) Die huis van die sekretaris/....

18) Ibid., pp.138 - 139.

19) Ibid., p.140 en C 4 Resolusies, 26 April 1679, p.34.

20) C 4 Resolusies, 26 April 1679, pp.34-35.

21) C 499 Uitg. Br., 18 April 1679, p.141.

22) C 4 Resolusies, 26 April 1679, p.38.

sekretaris langs die poort van die Kasteel sou vir die fiskaal ingerig word, terwyl vir eersgenoemde 'n huis langs die „corps de garde" van die noordelike punt gebou sou word.

Die Politieke Raad het ook gemeen dat dit verder geensins prakties en „gans disordentelijk" was dat die Kommandeur van die Kasteel nog steeds sy verblyf buite het. Daarbenewens was die ou kommandeurswoning vanweë sy nabyheid aan die nuwe Kasteel en sy dik mure 'n gevaar as 'n vyand daarvan besit sou neem. Twee jaar tevore was die koloniste verplig om hul huise, wat té na aan die Kasteel gestaan het, af te breek. Dit was dus noodsaaklik dat die ou huis afgebreek en 'n nuwe kommandeurswoning binne die Kasteel opgerig word.²³⁾ Besoekende Kommissaris en ander hooggeplaaste amptenare wat die Kaap besoek, kon dan maar voortaan in die „speelhuysje" in die Kompanjiestuin ontvang word.

Met bovermelde bouwerke afgehandel, sou daar in die Kasteel stoorplek genoeg vir material e.a. wees en ook huisvesting vir „alle hoog edle dienaren groote en geringe".²⁴⁾ Volgens berekening van die Raad sou die werk na 'n jaar of meer afgehandel kon wees.

Die vyf punte of bolwerke van die Kasteel was tot dusver nog „onbenaamt" en op 'n vergadering van die Politieke Raad, op 26 April 1679, is met eenparigheid van stemme besluit om die punte „ten respecte van syn hoogheyt den heere prince van Oranje" as volg te doop:-²⁵⁾

Suidpunt	Oranje
Suidoostelike punt	Nassau
Oospunt	Catsenellenbogen
Noordpunt	Buren
Wespunt	Leerdam
	Laasgenoemde/...

23) Ibid., pp.36 - 37.

24) C 499 Uitg. Br., 18 April 1679, p.141.

25) C 4 Resolusies, 26 April 1679, p.41.

Laasgenoemde bolwerk was egter reeds die afgelope 2 jaar in só 'n bouvallige toestand, dat 'n algehele ineenstorting daarvan voortdurend gevrees is. Dit was inderdaad te betreur dat "men over een soodanigh importanten groote werck soo los en slordigh heeft overheen gelopen".²⁶⁾ Tot dan toe is gehuiwer om die defek te herstel aangesien ineentuimeling van die hele Leerdam kon volg as aan die fondament gepeuter word. Die barste het egter die afgelope paar maande wyer vertoon en die besoekende kommissaris, Dirk Blom, is in April 1679 versoek om die bouvallige bolwerk deeglik te ondersoek en sy mening, aangaande die herstel daarvan, te gee. Met sy goedkeuring is toe tot die volgende besluit gekom:²⁷⁾ as dit blyk dat die barste nie wyer word nie, sou teen die bouvallige Leerdam 'n barm van grond 12 voet breed gelê word. Neem die bouvalligheid egter ernstiger afmetings aan, moes die bolwerk afgebreek word tot waar dit barste vertoon en vandaar weer opgebou word.

Voordat enige verdere stappe gedoen is, het die bolwerk onverwags in die nat reënweer op verskeie plekke ingestort.²⁸⁾ Die volgende dag is slawe aan die werk gesit om die puin te verwyder. Die oorsake²⁹⁾ van die bouvalligheid het geblyk te wees dat die fondament eerstens „perpendicular” (d.w.s. nouer onder as bo) opgemessel was, as gevolg waarvan dit nie die gewig van die muur bo kon dra nie. Tweedens was die fondament op sanderige, onvaste grond gelê en derdens is ronde klippe gebruik waardeur geen verbandlaag gevorm kon word, wat stewigheid aan die muur moes verskaf nie. Geen wonder dat die barste en uiteindelik die instorting plaasgevind het nie. Die enigste uitweg was nou om die fondament dieper en op vaster grond/.....

26) C 499 Uitg. Br., 20 Maart 1681, p.725.

27) C 4 Resolusies, 27 April 1679, pp.46 - 47.

28) C 589 Dagregister, 3 Mei 1679, pp.81 - 82.

29) C 4 Resolusies, 11 Mei 1679, p.56.

grond te lê, nie ronde fondamentstene te gebruik nie en om die fondament onder breed genoeg uit te bou tot aan die waterlyns en daarvandaan die muur op te werk. ³⁰⁾

Om voorts inkalwing aan die fundamente deur water van die grag te verhoed, is besluit dat die 12 voet barm rondom die Kasteel gelê sou word. Tot verdere versekering sou in die middel van die 150 voet breë grag, rondom die vesting, 'n kleiner grag van 60 voet gegrawe word. In laasgenoemde sou dan water gelei word terwyl die res drooggelaat sou word. ³¹⁾

Die ingestorte deel van Leerdam was in Maart 1680 uit die fondament weer opgebou. Vanweë die defektiewe konstruksie was die duursaamheid van die res van die bolwerk egter nog twyfelagtig. In Oktober 1684, terwyl Rykloff van Goens op besoek aan die Kaap was, het Simon van der Stel die kommissaris geraadpleeg aangaande die plasing van kanonne op Leerdam. Van Goens se instruksies was dat dit sonder uitstel moes geskied. ³²⁾

Terwyl die herstel van Leerdam aan die gang was, het ander bouwerke weinig aandag geniet. Sodra dit egter voltooi was, is alle kragte ingespan om „van alle andere swevende concepten een eijnden te krijgen." Sodra die nuwe slawehuis in die Kompanjiestuin voltooi was, het die slawe die pakkamer in die Kasteel ontruim, wat toe ingerig is vir 'n smids-, kuipers- en wamakerswinkel. Die ou kerk, wat nog altyd 'n ontsiering in die middel van die plein van die Kasteel was, kon nou gesloop word en die bult waarop dit gestaan het, gelyk gemaak word met die res van die plein. ³³⁾ 'n Stoorplek vir die houtwerk soos affuite, ankerstokke en balke, wat nog altyd buite aan verweering blootgestel gelê het, is kosteloos in 'n hoek ingerig.

Om ordelikheid/.....

30) Ibid., pp.56 - 57.

31) Ibid.

32) C 700 Mem. en Instr.: „Nodige aanwysinge wegens enige considerabele defecten van't Casteel", p.415.

33) C 499 Uitg. Br., 23 Des. 1679, p.399.

Om ordelikheid en netheid in die vesting te kry, is "vorders 't Casteel van binnen opgeruymt, en van alle vuijnig gesuijvert, gelyck wij oock mede binnen 't Casteel langs die twee laaste Corteijnen straaften hebben doen leggen ter breete van 20 voeten".³⁴⁾

Op die bolwerke Oranje, Nassau, Catsenellenbogen en Leerdam was die "schilderhuysen"³⁵⁾ nog van hout, wat al van ouderdom só vergaan was, dat dit heeltemal in onbruik was. Die gevolg was dat soldate wat snags op wag staan "in regen, wint en coude niets tot haer beschuttingh hadde, en groote ongemack leden". Meer duursame waghuse is dus in 1681 opgerig, wat ook by 'n vyandelike aanslag beter beveiliging vir die soldate sou verskaf.³⁶⁾

Wat 'n ernstige noodtoestand tydens 'n beleg kon veroorsaak, was die watervoorsiening van die Kasteel, wat geblyk het gladnie so doeltreffend te wees, as wat aanvanklik gemeen is nie. Die waterpomp in die middel van die plein was nooit heeltemal in orde nie, wat daaraan toe te skryf was dat die besetting nie oor bekwame pompmakers beskik het nie. Die loodpype het voortdurend gelék, sodat 'n voldoende hoeveelheid water nie gelewer kon word nie. In Desember 1682 besluit die Politieke Raad dus om die pomp deur 'n put te laat vervang wat 'n voldoende en konstante watervoorraad sou lewer, wat in die algemene belang en tot veiligheid van die Kasteel sou strek.³⁷⁾

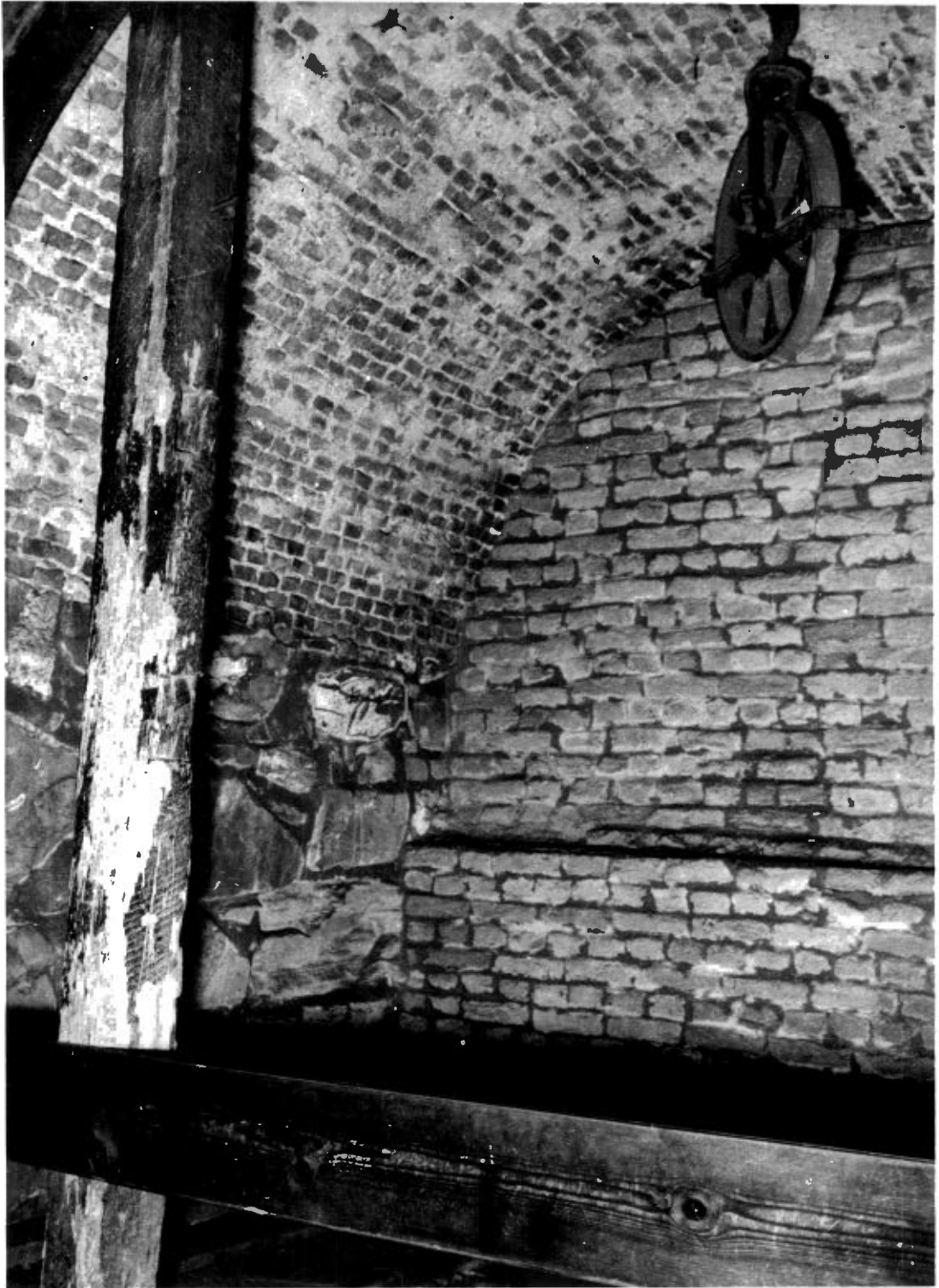
Uit bostaande blyk dit dat die Kasteel teen die einde van die 17de eeu al 'n treffende indruk moes gemaak het. Ontsierende elemente sou nie toegelaat word om afbreuk daaraan te doen/.....

34) Ibid., 20 Maart 1681, p.769.

35) "Schilderhuijs" of "schildwachthuis", d.w.s. 'n huisie ter beskutting van die "skildwag". Verklaring in Woordenboek der Ndl. Taal, XIII.

36) C 499 Uitg. Br., 20 Maart 1681, p.769

37) C 5 Resolusies, 8 Des. 1682, pp.144 - 145.



Die Waterput.

te doen nie. Vandaar dan dat 'n resolu^asie (1679) om 'n „niewe deuchtsaeme traanback" binne die Kasteel op te rig, in 1680 met meerderheid van stemme weer afgekeur is, aangesien „sulcx niet alleen te groote stanck en vuyligheijt in't Casteel soude causeeren, maar oock selfs by brant groote verlegentheijt en pericul geven". ³⁸⁾ 'n Meer geskikter plek daarvoor was op die strand.

Wat nog hoofsaaklik aan die binnegeboue ontbreek het, was woonhuise vir die „ministers en mindere suppoosten". Die belangrikste hiervan was die kommandeurshuis. 'n Resolu^asie is reeds in 1679 aangeneem dat die kommandeurshuis buite vervang sou word deur 'n nuwe binne die Kasteel. Die kamers wat Kommandeur Bax bewoon het, was te beknop en ondoeltreffend. Sy opvolger, Simon van der Stel, het dadelik te kenne gegee dat „het synes oordeels wynich past dat een opperhoofd buijten de veste resideert". ³⁹⁾ Die Here XVII is dus weereens versoek om toestemming te gee vir die oprigting van die gebou, wat in hul skrywe van 20 Junie 1680 ook verleen is. Aangesien verdedigingswerke, met die oog op 'n waarskynlike oorlog met Frankryk, aangepak moes word, is die bou van die voorgenome woonhuis uitgestel. In 1684, met die besoek van Rykloff van Goens die jongere, het hy ook instruksies gelaat dat versterkingswerke eers afgehandel moes word. Soos later egter geblyk het, is op eie gesag die bou van 'n nuwe kommandeurshuis onderneem. Hierdie verontagsaming van instruksies het die Here XVII ten sterkste afgekeur en 'n teregwysing het gevolg, gepaardgaande met 'n instruksie dat geen huise of vestingwerke sonder outorisasie van die Here Meesters opgerig of verbeter mag word nie. ⁴⁰⁾

Met die/.....

38) C 4 Resolusies, 9 Maart 1680, p.129.

39) C 499 Uitg. Br., 23 Des. 1679, p.400.

40) C 421 Ink. Br., 27 Aug, 1694, p.899.

Met die bruikbare materiaal van die kommandeurshuis is besluit om 'n bakkery vir die garnisoen binne die K^asteel te bou. Die Politieke Raad kon geen „accomodabelder gelegentheit“ daarvoor vind as tussen die bolwerke Oranje en Nassau nie.⁴¹⁾ As voorsorg teen brand is die bakkery met panne gedek. Die voorlopige verblyfplek van die Kommandeur in die Kasteel wat Bax bewoon het, sou ingerig word vir ander amptenare.

In 1695 is besluit om die smidswinkel te verskuif en langs die bakkery op te rig. Waar dit naby die beste kruitkelder gestaan het, kon vonke maklik deur die sterk suidooste-wind onherstelbare skade aan die kruitkelder veroorsaak.⁴²⁾

Behalwe werke wat later ter verbetering bygevoeg is, was die voorgenome store en woonhuise binne die Kasteel in 1695 voltooi. In die reisverhaal van 'n Engelse predikant, John Ovington, wat in dié jare die Kaap besoek het, word van die Kasteel gesê „'Tis beautified with stately convenient lodgings within“.⁴³⁾ Hierdie beskrywing verskaf 'n mate van insig ten opsigte van die resultate van onvermoeide werk en ywer wat oor 'n hele aantal jare gestrek het.

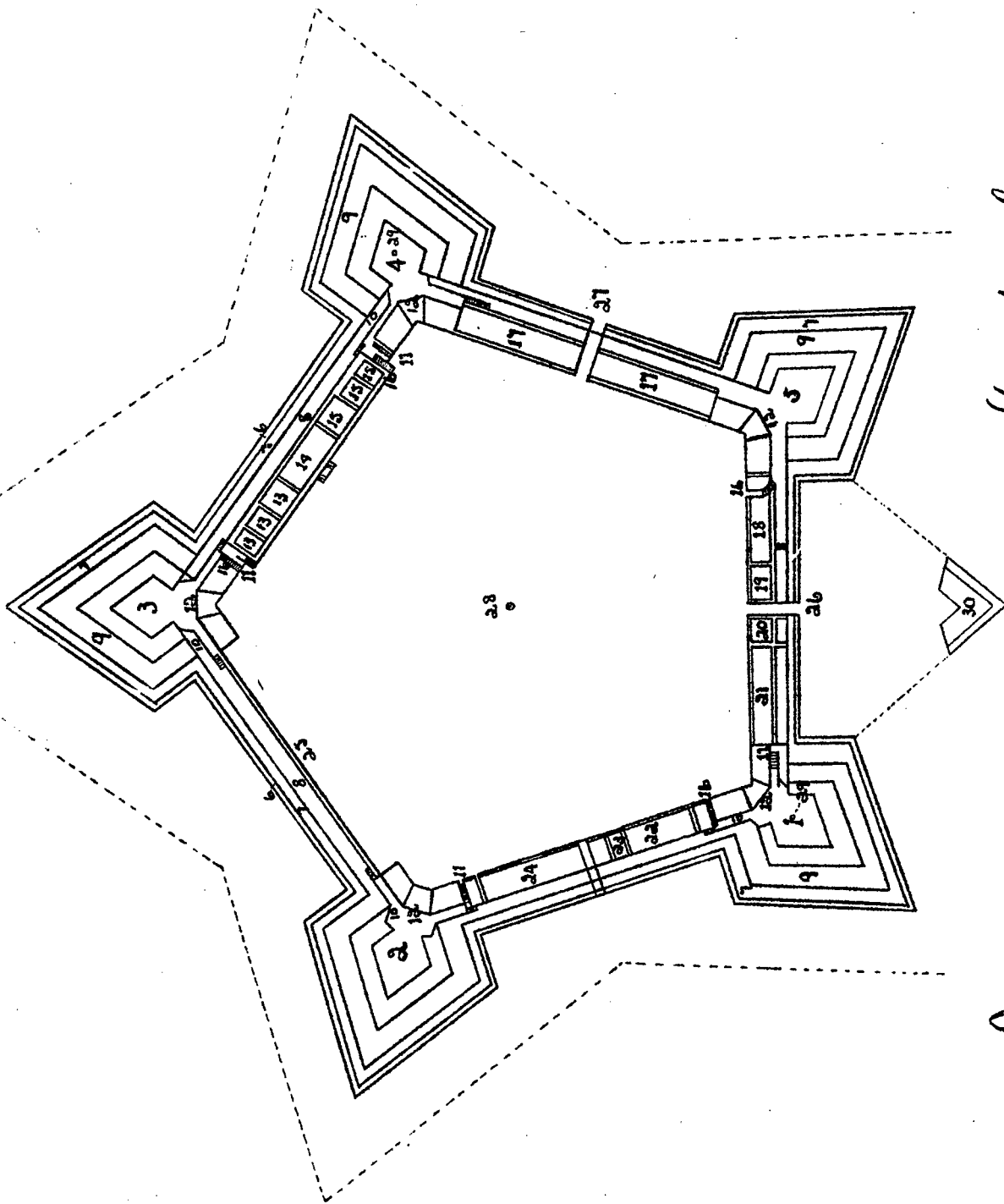
Die uitgraving van die grag, die vernaamste onvoltooide buitewerk van die Kasteel, was 'n langsame en uiters ingewikkelde proses. In 1679 is alle blanke arbeid aan die grag onttrek. Deur die uitvinding sedertdien gemaak om „d' harde aarde met buscruijt te doen springen“⁴⁴⁾ het die verdieping en verwyding vinniger gevorder, sodat in Maart 1680 volgens berekening 'n derde van die werk afgehandel was. 'n Onrusbarende ontdekking ten opsigte van die moontlikheid van 'n watergrag/.....

41) C 5 Resolusies, 29 Aug. 1685, p.285.

42) C 504 Uitg. Br., 9 Mei 1695, p.1061.

43) Ovington, John: A Voyage to Suratt (1689), p.507.

44) C 499 Uitg. Br., 23 Des. 1679, p.401 en 27 Maart 1680, p.500.



Plattegrond van die Kasteel.
(Afsteking van Argiefkaart No. 60)

Argiefkaart No. 60

Bylaag tot p.137.

- 1 - 5 Bolwerke.
- 6 Bekleedsel van die buitemuur.
- 7 Kruin van die borswering.
- 8 Walgang.
- 9 Kanonstaanplekke.
- 10 Blokke om die kanonne langs die walgang van die een bolwerk na die ander te vervoer.
- 11 Trappe om van benede die bolwerke na bo te gaan.
- 12 „Corps du gardes" waaronder die volgende gehuisves is:-
 - Onder bolwerk No. 1: 'n Huis vir die konstabel en die ingang na 'n kruitkelder.
 - Onder bolwerk No. 2: 'n Sel vir gevangenes en twee kruitkelders.
 - Onder bolwerk No. 3: 'n Kruitkelder.
 - Onder bolwerk No. 4: Die ingang na 'n kruitkelder onder die bolwerk.
 - Onder bolwerk No. 5: 'n Sel vir gevangenes en 'n kruitkelder.
- 13 Kommandeurshuis.
- 14 Saal waar godsdiens gehou word.
- 15 Huise vir die Kaptein en winkelier, met wyn- en voorradekelders daaronder met 'n negosie- en betaal-kantoor asook 'n wapenkamer op die derde verdieping.
- 16 Trappe wat van die binneplein na die muur lei.
- 17 Rys- en voorradepakhuis.
- 18 Slawehuis wat as smids-, wamakers- en kuiperswinkels gebruik sal word.
- 19 „Corps de gardes" waaronder die hoofwag opgestel is.
- 20 Vaandeldraer se huis.
- 21 Stoor.
- 22 Klerepakhuis.
- 23 Apteek en sjiurgynswinkel.

- 24 Timmermanswinkel.
- 25 'n Onbeboude gordyn, maar planne vir geboue is reeds opgetrek.
- 26 Die ou ingang (volgens die Argiefkaart - n 60 - word hierdie aangedui as die nuwe ingang. Dit is egter foutief aangesien die ou ingang na die strand gewys het en die nuwe tussen die bolwerke Buren en Leerdam gemaak is. (Vgl. Hoofstuk VIII, pp.143 - 144).
- 27 Die nuwe ingang.
- 28 Waterput.
- 29 Waterputte op die bolwerke.
- 30 'n Rawelyn waarvandaan die strand waterpas beskiet kon word.

Die stippellyn rondom die plattegrond dui aan tot hoe ver daar met die bou van die grag gevorder is.

-----oOo-----

'n watergrag het toe aan die lig gekom. Deur die sanderige struktuur van die grond, sou water in die grag die fundamente uitkalf, waardeur die Kasteel in gevaar gebring sou word. Kommissaris Blom het, soos reeds genoem, aan die hand gedoen dat die defek herstel word deur 'n watergrag van 60 voet, binne die droë van 150 voet.⁴⁵⁾ Die uitgrawery is dus voortgesit. In Februarie 1681 het die Politieke Raad, onder voorsitterskap van Rykloff van Goens die jongere, weereens die saak ondersoek.⁴⁶⁾ Vanweë die ongelykheid van die grond sou die diepte van die grag baie oneweredig wees en 'n watergrag met 'n gelyke wateroppervlakte het onmoontlik geblyk te wees.

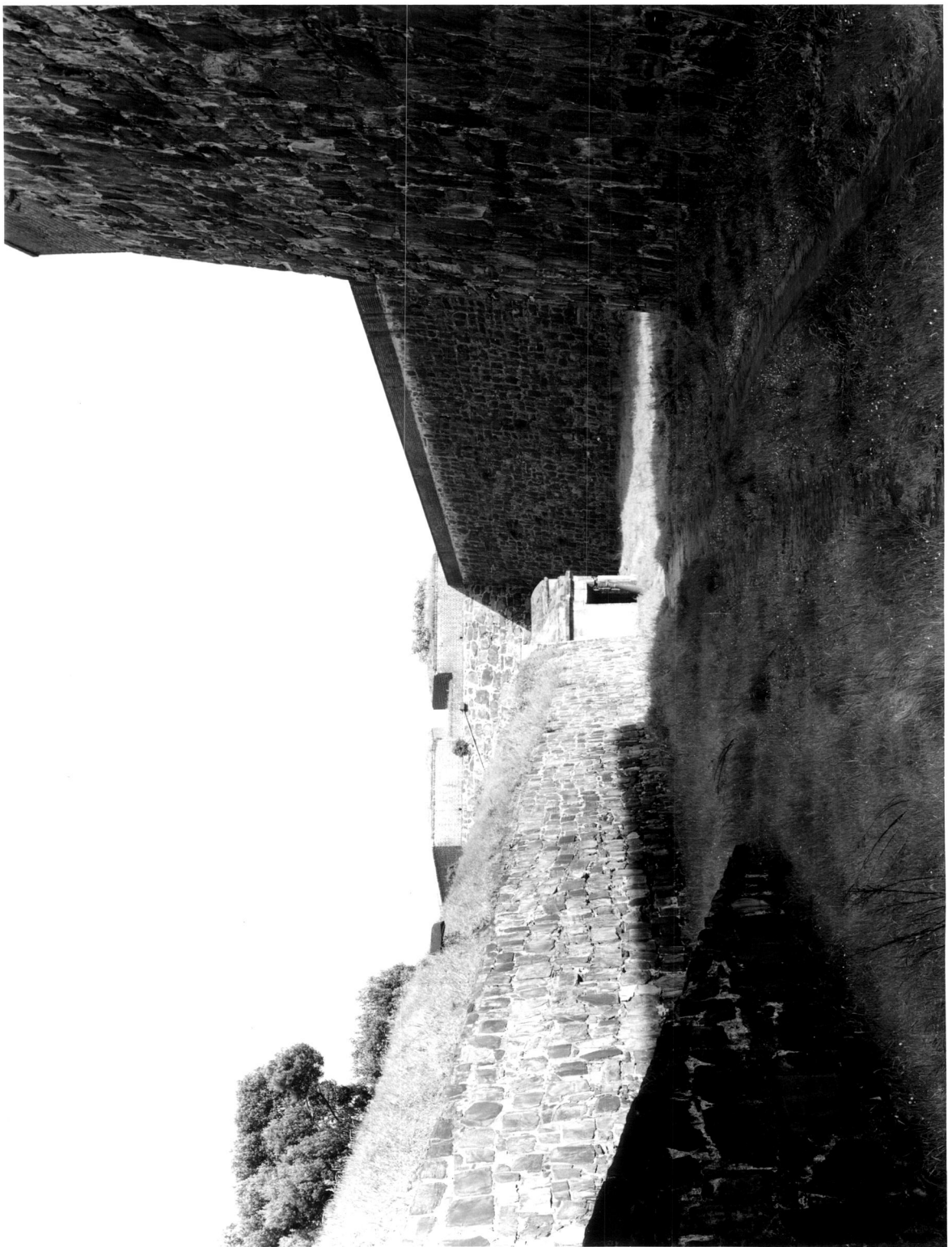
Die besluit van die vergadering was dat die gedagte om water in die grag te lei, voorlopig maar laat vaar kon word en dat hulle op „andere middelen sullen moeten dencken om dit Casteel van buijten te versterken“. Die grag het reeds al 'n diepte van 2 - 3 voet tot aan die „welsandt“ bereik en met die oog hierop sou die verdieping gestaak en die verwyding voortgesit word tot 150 voet, soos die oorspronklike projek aangedui het. In Maart was die vereiste breedte al op sommige plekke bereik. Rykloff van Goens en Hoëkommissaris H.A. van Rheede, wat omstreeks die middel van 1680 die vestingwerke aan die Kaap ondersoek het, was dit eens dat 'n watergrag prakties onmoontlik was. Hulle het aanbevelings gedoen hoedanig die defek „op 't gevoechelyckste, en met de minste costen soude connen werden geremedieert“.⁴⁷⁾

Na aanleiding hiervan het die Here Meesters in 'n skrywe wat April 1695 in die Kasteel ontvang is, instruksies gegee, dat tot „beter defentie van't Casteel“ dit hoogsnodig was, „dat rontom 't selve een aarde werck wierde opgeworpen die binnen syn borstwerck/.....

45) Vgl., p.132, voetnoot 31.

46) C 5 Resolusies, 28 Feb. 1681, pp.7 - 8.

47) C 422 Ink. Br., „Nodige aenwysinge wegens eenige considerable defecten van 't Casteel“ Voorgelê aan Van Goens deur Van der Stel, 16 Maart 1682 (In die Kasteel ontvang op 19 April 1695).



Bie Gray.

borstwerck 18 voet wyd was, om te dienen tot een verseeckeringe van de muren des casteels en d' overcandt desch droge gracht vrij beeter te defenderen en den vyand het naderen deficiil te maken aldus en met sooden welversorcht en gepallisadeert wanneer soo wel in't casteel als 't verre opgeworpen borstweeringh te crachtiger defentie can geschieden en den vyandt het approachen inde gracht te beter te beletten, dat een seer nootsaeckelijck werck zal zyn ten opsichte d' fondamenten van d' muren des Casteels boven alle welzant gebout haere wach door den vyandt present soo veel avontagie wird gelaten dat alleen met graven sonder iets verders t' onderneemen een gantsch bolwerk soude kunnen doen instorten welck groot defect dan oock op geen andere maniere als hier vooren wird aangewesen te beletten soudent zy".⁴⁸⁾

Behalwe vermelde opdrag, moes tot verdere versterking oock 'n „conterscherp"⁴⁹⁾ aan die oorkant van die grag opgerig word. Die voorneme van die Here XVII om 'n watergrag volgens die model van Nederlandse vestingboukunde om die Kasteel De Goede Hoop te hê, is dus nie verwesenlik nie. Die mislukking is op die bes doenlike manier herstel met die hoop dat dit doeltreffend vir verdediging sou wees.

Gedurende die besoek van Van Goens in 1682 het Simon van der Stel 'n ander belangrike defek van die Kasteel, wat hom dadelik na sy aankoms opgeval het, aan die Kommissaris voorgelê. Dit was naamlik dat die ingang van die Kasteel van die seekant tussen die bolwerke Catsenellenbogen en Buren baie ongeskik was om verskeie redes:-⁵⁰⁾

(i)/.....

48) Ibid.

49) „Contrescherpe" of „conterscherp" - ontleen aan Frans „contrescharpe". In die 17de eeu het dit in die vestingboukunde die bedekte weg langs die buitensy van 'n grag aangedui. Dit moes dien ter beskerming van die grag en was gewoonlik so gebou dat soldate daaragter ongemerk skuiling kon inneem.

50) C 700 Mem. en Instr., 16 Maart 1682, pp.415 - 418.

- (i) Geen bote of skuite kon daar „gelost" of gelaai word 'as gevolg van die branding van die see nie, terwyl by hoogwater of springvloed die branders só erg teen die poort aangespoel het dat die Kasteel vir die tyd „genoeghsaem ontoegancklyk" was.
- (ii) As gevolg van die los sand voor die ingang was dit onmoontlik vir gelaaide waens om daar deur te gaan.
- (iii) Daarbenewens was die ingang heeltemal onverskansd, sodat 'n vyand „na haer eijgen welgevallen met canon vande Reede daar op soude kunnen domineren" waardeur die Kasteel maklik beleër sou word, sonder dat „ijmand van d' onse daar in of uijt soude kunnen trekken". Pogings is wel aangewend om hierdie defekte herstel deur 'n „affgepaelde ravelyntje", maar na voltooiing was dit „van't militair ordre soo afwyckende en soo oneygentlyck", dat dit eerder skuilplek aan 'n landende vyand sou verskaf, as tot verdediging van die Kasteel te dien. ⁵¹⁾
- (iv) Ten gevolge van die sanderige grond kon loopgrawe of ander verdedigingswerke nie voor die ingang aangelê word nie.
- (v) Die poort was verder voorsien met 'n „simpele deur" wat weinig of geen geweld sou kon weerstaan nie.
- (vi) Ten slotte was dit nog onreëlmstig gebou.

Om bovermelde redes het dit noodsaaklik geword om 'n ander opening aan die landkant tussen Leerdam en Buren ⁵²⁾ te maak en in bruik te neem. Goedkeuring dat die defektiewe ingang gesluit en 'n nuwe gemaak moes word, is in Maart 1681 reeds van die Here Meesters gevra, en in 1682 weer voor Van Goens gelê. Sy instruksies was dat dit sonder uitstel

moes/.....

51) C 499 Uitg. Br., 27 Maart 1680, p.496.

52) Ibid., 20 Maart 1681, pp.765 - 766.



Die Ingang van die Kasteel met
die kloktoerinkie en daaronder die
leeu van Holland en die wapens
van die verskillende kamers van
die N. O. G. K.

moes geskied. Dienooreenkomstig is dadelik gehandel en instruksies gegee om die „eerstgemaecte poort van vooren hegt en sterck toe te metselen ende walgangh op de selve brete van den anderen aarden muur aen te vullen en met een dubbelde agtermuur te versekeren".⁵³⁾ Die res van die binnepoort sou dan „seer bequamelyck tot een gevangenhuijs" ingerig kon word. In dieselfde jaar is ook uitvoering gegee aan 'n resolušie van April 1679 om bo-op die ingang 'n „wel geproportioneerde koepel of toortje om daar in d' clock van't Casteel te hangen" op te rig.⁵⁴⁾ Tot verdere versterking van die Kasteel is dit wenslik geag dat 'n halwe maan om die poort opgerig word om dit teen aanvalle te versterk. In April 1684 was die nuwe ingang voltooi.⁵⁵⁾

Die herstel van defekte en versterking van verdedigingswerke aan die Kaap moet in die lig van politieke verwickelings in Europa gesien word. Teen hierdie tyd was dit duidelik dat Lodewyk XIV daarop uit was om 'n stryd tussen Katolisisme en Protestantisme te laat ontbrand. Uit briewe van die Here XVII het die Kaapse owerhede reeds in 1682 bemerk dat „het Europese wegen sigh vry wat duijster begon te vertoonen."⁵⁶⁾ Derhalwe is daadwerklik gereageer op instruksies wat op verdediging betrekking gehad het. Hoewel die garnisoen met 100 vermeerder was - wat die getal weerbare mans op 290 te staan gebring het - is dit nog onvoldoende geag vir doeltreffende verdediging van die Kasteel.

Met sy vertrek het Van Goens bepaal dat 14 dae daarna 'n biddag gehou moes word „om God Almachtich ijverich te smeeken, dat het syn divine Mayesteijt mocht gelieven den
drygenden/.....

53) VC 9 Dagregister, 5 Maart 1682, p.523.

54) C 4 Resolusies, 26 April 1679, pp.38 - 39.

55) C 500 Uitg. Br., 30 April 1684, p.736.

56) Ibid., 23 April 1682, p.71.

drygenden oorloch, waer mede ons lieve vaderlandt weder op nue schynt te werden overschaduut van ons af te wendèn, en specia-lycq mee d' retour vlooth voor alle attacque van vyant genade-lycq te bewaren, en behouden in de havenen van ons vaderlandt aan te brengen". 57)

Simon van der Stel het die erns van die naderende oorlog besef en voorbereidings vir 'n aanval 58) en versterking van verdedigingswerke met die grootste ywer aangepak. Snags is sorgvuldig waggehou by die Kasteel, en gereelde inspeksie van die fortifikasiewerke, binne sowel as buite die Kasteel, is gehou.

Die fregatskip die Tuijmelaar, wat die Kaap op 24 Februarie 1689 bereik het, het briewe van die Here XVII, gedateerd 6 Oktober 1688, gebring dat die Franse regering beslag gelê het op alle Nederlandse skepe in sy hawens. 59) Met hierdie „gantsch perplexe consti^{tu}tie van tyden en zaken" was dit duidelik dat die Nederlandse Republiek „met de koningen van Franckryk en Engeland eerstdaags onfeilbaar in oorlog stonden te geraaken". Met die jag Sion, wat op 6 Mei in Tafelbaai anker gegooi het, is egter briewe, „spreken niet als met d' uijtterste verwonderingh van de wisselvalligheden der Engelsche saaken", aan die Goewerneur ter hand gestel. Danksy die invloed van Willem van Oranje sou Nederland en Engeland bondgenote wees in die stryd. 60)

Die begin van hierdie Negejarige Oorlog het 'n tydperk van kommer aan die Kaap ingelui. Die Kasteel moes na die uiterste vermoë in 'n verdedigbare toestand gebring word. 61) B1 156
Koloniste/.....

57) VC 9 Dagregister, 13 Mei 1682, p.625.

58) Vir die voorbereidings vir 'n aanval t.o.v. regulasies vir die buiteposte, vryburgers, krygsoefeninge, ens. sien VC 12 Dagregister, 23 Feb. 1689, pp.129 - 135.

59) Sien C 417 Ink. Br., 6 Okt. 1688, p.237 en C 502 Uitg. Br., 24 Feb. 1689, pp.283 - 284.

60) C 502 Uitg. Br., 13 Mei 1689, pp.374 - 375.

61) Vgl. Le Roux, Op cit., p.58.



Die „Kat“.

presente wooning, om daer door d' ontdekking van den beganke-lycken voet van den Windberg weg te neemen". Aangesien die bolwerke gedeeltelik nog blootgestel sou bly, kon dit verhoed word deur „de gordynen aan de flancken door een Muur van 3 voeten af te sluijten". Vanweë die ligging sal noukeurige sorg gedra moes word dat die een plek deur die ander gedek word en dat die seebolwerke en gordyne hoër moes wees as die ander.

As die dwarsmuur voltooi is, het Kommissaris Van Rheede verklaar, sou daar nie meer plek in die Kasteel ontbreek vir die oprigting van wonings en pakkamers nie.⁶⁶⁾ Die instruksies van die besoekende Kommissaris is eers in 1695 ten uitvoer gebring. Die balkon wat in Mei 1695 voltooi is, het in latere jare bekend geword as die „nieuwe kat". Met Pinksterdag is die eerste „predicatie" daar gehou en sedertdien was dit die plek waar kennisgewings opgeplak, aankondigings gedoen en veilings gehou is.⁶⁷⁾

Na die voltooiing van die „Kat" was daar tot 1697 nie noemenswaardige bouwerke aangepak nie behalwe nuwe koringkelders wat „na de Italiaansche wyse besuijden den dwers muur" gebou is. Grondsooie is origins op die mure aangebring „door welcke overkleedinge dese fortresse hem meede sierlyck ver-toond". Tot verdere versiering van die Kasteel en gerief van die garnisoen en ingesetenes van die Tafelvallei „is by den E. Heer Goewerneur een straat verordineerd loopende van de poort deser fortresse regt op den dwersstraat deser stede".⁶⁸⁾

Met al hierdie pogings om die Kasteel nie alleen in goeie toestand vir verdediging te bring nie maar ook te verfraai, kan die verontwaardiging van Simon van der Stel en sy

Raad/.....

66) Theal: Op. cit., p.9.

67) C 7 Resolusies, 30 Nov. 1702, „..... op de Nieuwe kat voor contant geld aan de meestbiedende in't openbaar te verkoopen". p.86.
C 596 Dagregister, 12 Feb. 1698 (dankdiens), p.412.

68) VC 13 Dagregister, 26, 27 en 28 Okt. 1695, pp.894 - 895.

Raad verstaan word, toe sekere „onwaarheden" aangaande die toestand van die vesting deur „afgonstigheijd" by die Here Meesters aangedra is. ⁶⁹⁾ 'n Rapport van twee skippers van die retoervloot, naamlik Cornelis Keleman en Thomas de Kok, wat „naauwkeurige oculaire inspectie" van die Kasteel geneem het, het die saak weer in die reine gestel en met hul aankoms in Nederland getuig dat „dese fortresse noijt voorheen in een beteren stant is geweest als deselve althans is".

Namate die geallieerdes in die stryd teen Frankryk veld gewen het, het die spanning aan die Kaap verslap. Desnie-teenstaande is die tyding van vrede, wat op 20 September 1697 gesluit is, met uitbundige vreugde op 3 Februarie 1698 ⁷⁰⁾ aan die Kaap ontvang. 'n Dankdag is vasgestel. Die klok van die Kasteel is gelui, waarna die aankondiging van die vrede vanaf die nuwe „kat" aan die inwoners van die Tafelvallei, wat op die binneplein saamedrom het, gedoen is. Vreugdevure is die aand aangesteek „en het Canon om het fort gelost, staande de Militie inde wapenenen de vaandels op de punten van de fortresse geplant, die een charge met de musquetten dede lossende het fregat de Soldaat op de Rhede, onder des somwijlen oock eenig geschut en waarmede deese blytschap en vreugde, omtrent savonts ten 9 uren een eijnde nam". ⁷¹⁾

Ná die oorlog kon weer aandag aan siviele aangeleenthede gewy word. In die Kasteel was daar nog nie voldoende huisvesting vir die getroude amptenare van die Kompanjie wat met verloop van tyd aangegroei het nie. Voorsiening hiervoor sou tussen die bolwerke Buren en Catsenellenbogen gemaak word, terwyl reg bokant die poort stoorplek vir die gereedskap van die konstabels en 'n folterkamer ingerig sou word. ⁷²⁾

Teen/.....

69) C 504 Uitg. Br., 9 Mei 1695, pp.1090 - 1091 en
C 505 Uitg. Br., 23 Jan. 1696, p.14.

70) C 596 Dagregister, 3 Feb. 1698, p.406.

71) Ibid., 12 Feb. 1698, pp.412 - 413.

72) VC 14 Dagregister, 27 en 28 Aug. 1698, pp.1079 - 1080.

Teen die einde van die 17de eeu het daar oënskynlik vrede in Europa geheers, maar die verhouding tussen die moondhede was na die Negejarige Oorlog nog steeds gespanne. Die waarskynlikheid dat Nederland gou weer in 'n oorlog gewikkel sou wees, het gemaak dat verdediging aan die Kaap nie verslap kon word nie. As gevolg van die defektiewe ligging van die Kasteel moes veral voorsorg getref word teen 'n vyandelike landing. Sou 'n vyand tog wel daarin slaag om te land, moes sorg gedra word dat daar in die omgewing van die Kasteel geen middele sou wees wat hulle sou kon aanwend ten koste van die veiligheid van die vesting nie. In September 1699 is die grondoppervlakte tussen die Kasteel en die huise van die koloniste weer gelyk gemaak.

Die besorgdheid van die Kompanjie oor die veiligheid van hul bolwerk tussen Europa en die Ooste blyk uit die aantal besoeke wat die Kaap aan die begin van die 18de eeu van hooggeplaaste amptenare van die Kompanjie ontvang het - elkeen met 'n duidelike opdrag om die verdedigingswerke te ondersoek en verbeterings aan te beveel waar nodig.

Die eerste was Kommissaris Wouter Valckenier, wat in 1700 hier geland het.⁷³⁾ Hy het egter nie veranderings ten opsigte van die fortifikasies aanbeveel nie. Twee jaar later het die verwagte stryd ontbrand, waarin Frankryk en Spanje as bondgenote teen die Nederlandse Republiek opgetree het - die begin van die oorlog wat in die geskiedenis bekend staan as die Spaanse Suksessie Oorlog. Nog vóór die oorlogsverklaring is instruksies aan Christoffel Wels, majoor van die artillerie in Batavia, gegee om die magasyn en ammunisie - voorrade van die Kasteel te ondersoek.⁷⁴⁾ Vóór sy vertrek na die Ooste het hy/.....

73) VC 15 Dagregister, 25 Jan, 1700, p.550.

74) C 482 Ink. Secrete Briewe, 11 April 1702 (band nie gepagineer). Vergelyk ook C 507 Uitg. Br., 25 Sept. 1702, p.740.

het hy op 25 September 1702 die opdrag uitgevoer en ook met W.A. van der Stel samesprekings gehou oor wat „tot meerder deffensie van dese fortresse en omliggende situatie, in deese bekommerlijcke oorlogstijden" nodig was.

Die derde Kommissaris, Harmen de Wilde, het na sy inspeksie van die buite - sowel as binnewerke van die Kasteel in Augustus 1703 aanbeveel dat ter versterking van die vesting 'n „matige diep gragt in de drooge gragt" rondom die fort gegrawe moes word en dat die grond wat uitgegrawe word aangewend moes word, om die Kasteel „geheelyck te omtrecken met een fauchebre ⁷⁵⁾ en 't leggen van twee Ravelijen voor de poort nevens twee beeren, ⁷⁶⁾ als eene aan de punt buuren ende ander aan die hoek van die punt Catzen Elleboge nae zee toe heen strekkende omme altijd daar door het waater in de gragt 't zy van de binnen of buijten kant te konnen bekommen." ⁷⁷⁾

Hierdie aanbevelings is deur die Here XVII goedgekeur en W.A. van der Stel is gelas om dit dadelik ten uitvoer te bring. Uit 'n verslag aan die Here Meesters, gedateerd 14 Junie 1704, het dit geblyk dat die instruksies onder hande geneem is en dat „een nahende vyand die het oog op dese plaats gevestigd mogte hebben" die Kasteel nie onverhoeds sou vang nie. Die jaar 1704 het egter verloop sonder dat 'n vyandelike aanslag op die Kaap gemaak was, waarvoor „den Almogende voor zyn vaderlycke Goedertierentheit ons dus lange beweesen

hertgrondigh/....

75) Fauchebre: In vestingbou slaan dit op die laer liggende of onderwal, d.i. die wal wat tussen die grag en die hoofwal geleë is maar laer is as laasgenoemde. Sy hoogte reik tot „omtrent of ook wel iets boven den Horizont" teneinde nie van die vyand aangeval te kan word nie, totdat hy in die bedekte weg kom waarvandaan die grag verdedig moet word. In Hollandse vestingboukunde is die „Fause Bray" een van die belangrike vereistes van 'n vesting. Verklaring: Egbert Buys: Nieuw en volkomen Woordenboek van Kunsten en Wetenschappen, IV.

76) Beeren: Waterkeering gewoonlik van messelwerk (Van Dale - Groot Woordenboek der Nederlandsche Taal - 4de Uitgawe).

77) C 598 Dagregister, 29 Aug. 1703, p.376. (kantaantekening).

hertgrondigh geloofd en gedanckt" is.

Die aanlê van die bykomstige verdedigingswerke ter versterking van die Kasteel het onder die swak bestuur van W.A. van der Stel langer gesloer as wat nodig was. Nadat sy korrupsie aan die lig gebring is, het hy die verantwoordelike persone laat arresteer. Een van hulle, naamlik Jacobus van der Heyden, 'n gesiene burger van die samelewing, is ná verhoor deur 'n sersant, korporaal en 4 man „uijt de wagt met halve pieken, nevens den geweldiger, scerpregter en drie of vier caffers in 't donker gat gebragt".⁷⁸⁾ Hierdie handelwyse van die Goewerneur was verregaande, aangesien dit die gewoonte was dat opsluiting alleen teenoor „vise en sware delinquanten, maar noijt den menschen tot straff"⁷⁹⁾ aangewend is nie. Gevangenhouding in die donker gat was die ergste straf wat 'n oortreder kon te beurt val. Geen wonder dus dat Van der Heyden na 'n paar dae „in de grootste angst en benaauwdheyd des waerelds"⁸⁰⁾ só siek geword het, dat hy uiteindelik oorlede is nie.

Die uiters ongewilde Van der Stel is herroep. Behalwe reparasiewerk aan sekere pakkamers, ambagswinkels en woonhuise en die oprigting van kwartiere vir matrose in die „binnen plaats van de Equipagie werf alwaar de zelve des nagts, evengelyke de ambagts gesellen, binnen 't Casteel konnen opgeslooten worden",⁸¹⁾ is verdere bouwerke nie deur sy opvolgers onderneem nie.

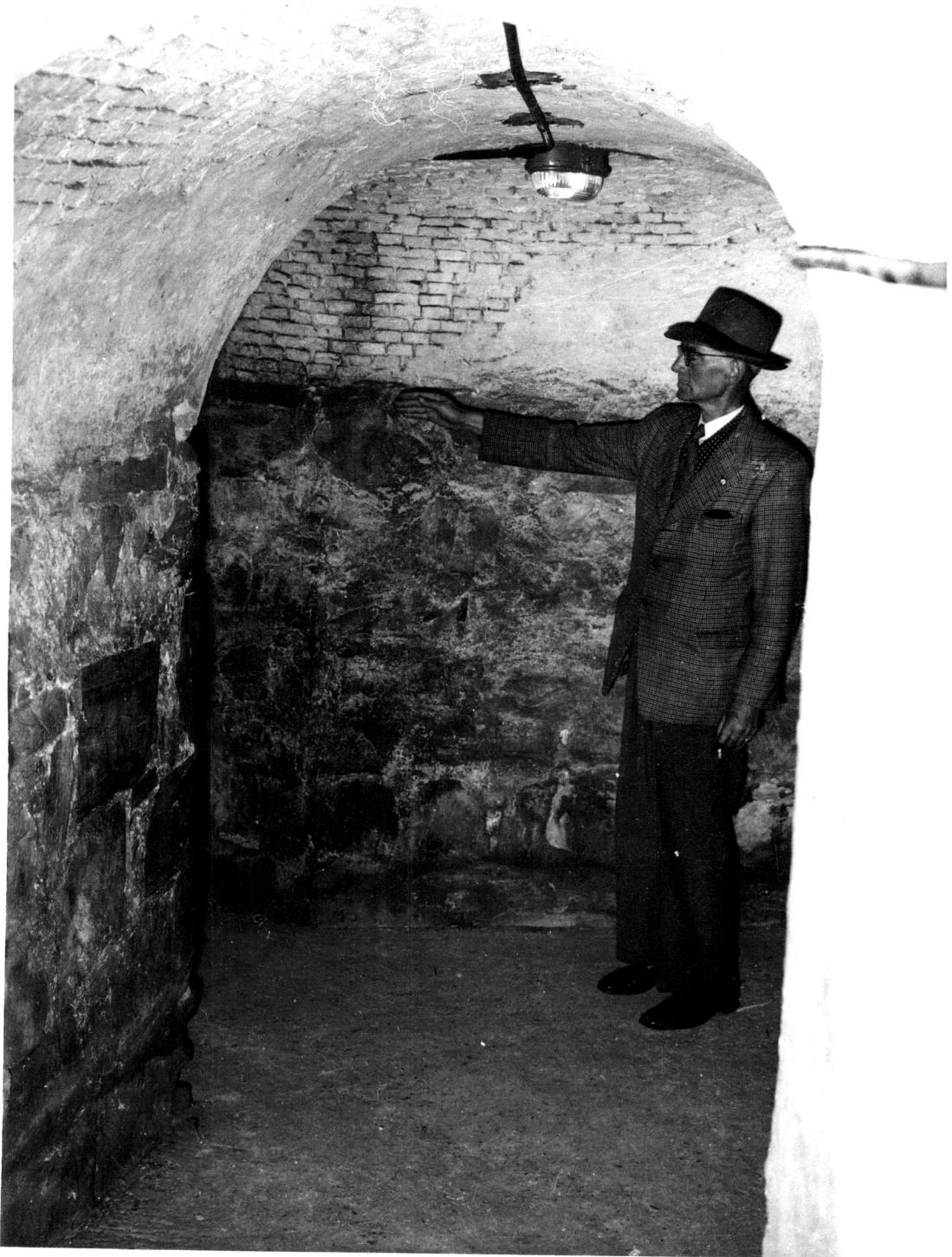
Soos die gewoonte was, is die nuwe jaar ook in 1713 ingelei met kanonskote vanaf die bolwerke van die Kasteel. Dié jaar sou egter van besondere betekenis wees in soverre die Nederlandse republiek en haar kolonies onthef sou word van die spanning/....

78) C 335 Attestatiën, 13 Maart 1711, pp.472 - 473.

79) C 504 Uitg. Br., 9 Mei 1695, p.1059.

80) C 335 Attestatiën, 13 Maart 1711, p.472.

81) C 8 Resolusies, 12 Jan. 1712, p.203.



Die „Bonker Gat.“

die spanning wat die Spaanse Suksessie Oorlog meegebring het. Die Koning Carel het op 14 September 1713 die tyding van die Vrede van Utrecht, wat op 11 April met Frankryk gesluit is, aan die Kaap gebring. Die blydschap was groot, want dit het beteken dat die Kasteel De Goede Hoop gedurende nog 'n oorlog gevrywaar was van 'n vyandelike aanslag en dat die Hollanders „hier op dese afgesonderde post met wat meer rust mogen leeven als nu ruijm 't sedert twaalf jaren herwaerts".⁸²⁾

-----oOo-----

82) VC 20 Dagregister, 14 Sept. 1713, p.211.

HOOFSTUK IX.DIE WAARDE VAN DIE KASTEEL DE GOEDE HOOP.

Die oogmerke van die Nederlandse Oos-Indiese Kompanjie, met die versekering van hul meesterskap oor die Suidhoek van Afrika was in aansluiting met hul handelsbeleid. Die Kaap moes beset word sodat die rykbelaaide handelskepe van en na die Ooste 'n verversingsplek op die lang roete kon hê, asook 'n veilige plek waar hulle op mekaar kon wag om die gevaarvolle reis nie alleen aan te durf nie. Teneinde hierdie oogmerke te verwesenlik, is die Nederlandse aanspraak op die Suidhoek bevestig deur die fortifisering van Tafelbaai. Die waarde van die militêre vesting sou wees die versekering van die Nederlandse besetting teen openbare vyande en „alle de geene die haer dese landen geweldelijck souden willen afneemen, ofte haer geruste possessie turbeeren en verhinderen“. Onder hierdie beskerming sou die verversingspos aangelê word.

Na twaalf jaar kon die grondfort van Van Riebeeck, vanweë sy bouvalligheid en defektiëwe ligging, nie meer aan die vereistes voldoen nie. Die bewindhebbers van die Nederlandse Oos-Indiese Kompanjie het derhalwe besluit om „tot de meeste verseeckeringe van hunnen Staat aan desen Africaensen houck ... een suffisant en sterck casteel met 5 puncten ofte bolwercken te extrueeren, om alsoo te minder gevaar onderworpen te wesen van eenige Europische vyanden te werden besprongen“. ¹⁾

In teenstelling met die ekonomiese beleid van die Kompanjie, wat 'n strewe na direkte wins was, het die bou van die nuwe vesting met hoë onkoste gepaard gegaan. Die vooruit-sig was egter daar dat, na voltooiing van 'n sterk onneembare vesting, dit die middelpunt sou word van 'n welvarende kolonie wat nie alleen die Kompanjie sou verlig van die hoë onkoste

wat die/....

1) C 700 Mem. en Instr., Kommissaris N. Verburgh aan Bax, 15 Maart 1676, p.292.

wat die instandhouding van die garnisoen meegebring het nie, maar deur die ontwikkeling van landbou en veeboerdery ook selfonderhoudend sou word. Die tyd sou leer in hoeverre hierdie vooruitsigte bewaarheid sou word.

Wat die lewering van verversings aan besoekende skepe betref, het die Kasteel goeie diens aan die Nederlandse Oos-Indiese Kompanjie gelower, waardeur baie verliese klaarblyklik afgeweer is. Gedurende die 10 jaar, gereken vanaf 1 Januarie 1662 tot 31 Desember 1671, het 370 Kompanjieskepe op hul heen- of terugreis by die Kaap aangedoen en genoegsame voorrade ingeneem, terwyl sedert Januarie 1672 tot aan die einde van die eeu 976 hier aangedoen het. Volgens dr. Theal was 350 beeste en 3,700 skape jaarliks nodig om die skepe van vleis te voorsien.

Die waarde van die Kasteel vir besoekende skepe was egter geensins beperk tot lewensmiddele alleen nie. Siek matrose is telkens deur skepe hier agtergelaat om verpleeg te word en in hul plek is gesonde manne uit die garnisoen aan boord geneem. Deurdat die owerhede aan die Kaap op hoogte van sake gehou is met die betrekkinge tussen Nederland en Europese moondhede, is sorg gedra dat tydens vyandelikhede die retoerskepe nie „a la file" nie, maar gekombineerd hul reis uit Tafelbaai na die Moederland voortgesit het om die Kompanjie van hewige verliese te vrywaar.

Gedurende die wordingsjare het Europese oorloë die ontwikkeling van die verversingspos gestrem omdat alle kragte op fortifikasiewerke gekonsentreer was. Dit was eers ná die Kasteel en ander buitewerke in 'n verdedigbare toestand gebring is, dat landbou en veeboerdery die nodige aandag geniet het, wat daartoe sou lei dat die Kasteel selfonderhoudend kon wees. Die oogmerke van die Kompanjie ten opsigte van die verligting van die gereelde garnisoen, is eers in later jare, namate kolonisasie rondom die vesting plaasgevind het, bewaarheid. Bevorderlik hiervoor was die herroeping van

die Edik van Nantes/...

die Edik van Nantes wat in 1688 die Hugenate-immigrasie moontlik gemaak het.

Behalwe die voordeel en wins wat die nedersetting, gesentraliseer rondom die vesting, aan die Kompanjie besorg het in die verversing van skepe, het ontwikkeling teen die einde van die 17de eeu daarop gedui dat met die nodige oorleg die middele om te vergoed vir die onkoste wat aan die bou van die Kasteel verbonde was, mettertyd uit die kolonie getrek sou word, waardeur die Here Meesters „een billyke winst voor de vrugt van haeren arbijt" tegemoet sou sien.

Vir die behoud van die Kaap vir die Kompanjie was dit noodsaaklik om bovermelde voordele in stand te hou en tot volle wasdom te laat groei. Daarom dus dat die hoofklem in hierdie studie op die militêre aspek val. Teen binnelandse vyande het die Kasteel genoegsame beskerming gebied. Hoewel Van Riebeeck se grondfort aan hierdie vereiste ook redelik voldoen het, was daar nog die moontlikheid dat die astrante Hottentotte oor die mure kon klouter. Die klipkasteel, met sy stewige mure en swaarder geskut, het egter genoeg ontsag ingeboesem om so 'n vrees oorbodig te maak. Van owerheidsweë moes daar na die stigtingsjare nog opgetree word om „dese quaadaardige landaard in haar steelen rooven, en verder vyandelyk geweld" ²⁾ teen te gaan ter beskerming van die vryburgers.

Met die toename van die slawebevolking is, om die Kasteel teen 'n sameswering te vrywaar, 'n plakkaat uitgevaardig om alle ingesetenes van die Tafelvallei „scharpelyk te verbieden, hun lyfeigene of slaven met sijd of schietgeweer" te voorsien. ³⁾ Van die kant van binnelandse vyande was daar dus, met die nodige voorsorg, teen die einde van die 17de eeu weinig te vrees.

Soos/.....

2) C 7 Resolusies, 26 Mei 1701, p.63.

3) C 6 Ibid., 17 Aug. 1686, p.56.

Soos reeds aangehaal, moet die rede waarom die Kasteel De Goede Hoop die ou grondfortjie vervang het, gesoek word in die beskerming van die verversingspos teen 'n meer gedugte Europese vyand. Gedurende die laaste helfte van die 17de eeu was Nederland feitlik ononderbroke in 'n verbete stryd gewikkel met konkurrente wat die voordelige Nederlandse handel met Oos-Indië wou inpalm. As voorpos op hierdie handelsroete was die Kaap gedurende krisistye blootgestel aan 'n vyandelike aanslag. Die Here XVII wou geen risikos loop wat die verlies van die Kaap kon meebring nie. Vandaar dat die Kasteel gedurende die Tweede See-Oorlog gebou is. Dit was vanselfsprekend dat hierdie groot onderneming na voltooiing aan ernstige kritiek blootgestel sou wees. Namate die werk gevorder het, het verskeie defekte reeds aan die lig gekom en is die mening uitgespreek dat dit „wenschelyker was dat dit in't geheel gebreke-lyck Casteel wat omsichtelyker was bebouwt geweest”.⁴⁾

In die vorige hoofstuk is verskillende van hierdie gebreke en pogings om hulle te herstel behandel, waaruit blyk dat die kritiek, ofskoon dit hardvogtig mag klink, nie ongegrond was nie. Die vernaamste defek uit militêre oogpunt was seker die ligging, waardeur die vesting van sekere omliggende hoogtes onder kanonvuur gestel kon word. Ten opsigte hiervan kan die grondlêers van die vesting egter gedeeltelik vrygespreek en die „incomoditeyt” toegesê word aan die geografiese gesteldheid van die land. Dit was noodsaaklik dat die Kasteel tussen Leeukop en die Windberg opgerig word om die baai, die ankerplek en ook die vrugbare land tussen die twee berge te beskerm. In 1685 het veldowerste Hendrik Adriaan van Rheede dit duidelik gestel dat, om aan al hierdie vereistes te voldoen, „er geen plaets in de geheele Tafel valeye te vinden is daer men dit Casteel soude willen leggen, alwaer het niet van den
 een/.....

4) C 499 Uitg. Br., 27 Maart 1680, p.504.

een of den anderen berg werd gecommandeert".⁵⁾ Dit in aanmerking geneem, was die bou van die Kasteel nie tevergeefs nie en boonop „bloedigen arbeid" wat met ongelooflike ywer in so 'n kort tyd voltooi is, „dat sig ijder moet verwonderen, hoe het selve in diervoegen en van sodanige stoffe, so haest heeft konnen voltrokken worden".⁶⁾

Nieteenstaande die veelbesproke defekte, was die Kasteel sedert sy voltooiing tot aan die einde van die tydperk van die Kompanjie, die baken wat die Nederlandse heerskappy aan die Suidhoek van Afrika bevestig het. Die wyse waarop daaraan uiting gegee is, spreek duidelik uit die waaksaamheid waarmee 'n vyandelike aanslag afgewag is en die ontvangs van skepe van 'n vreemde nasie aan die Kaap.

Wanneer oorlog in Europa gedreig het of aan die gang was, is verdedigingswerke inderhaas versterk en aangevul. In belang van die Kompanjie moes daar nie slegs gewaak word om die Kaap te verdedig nie, maar aan vyandelike skepe wat hul opwagting maak, moes waar moontlik, afbreuk gedoen word. Omstreeks 1678 was die Kasteel só ver voltooi, dat na 'n waarskuwing dat die Franse koning oorlogskepe uitgerus het om die Kaap te bemeester, die bewindhebbers gerus gestel kon word met die verslag dat „om ons dese fortresse af te nemen, is geen kans voor haar menschelycker wyse, en soo langh ons Godt niet tegen is".⁷⁾

In dieselfde jaar is vrede met Frankryk gesluit. Verdediging aan die Kaap kon egter nie verslap nie, want gevaar het weer uit 'n ander oord gedreig. Die Engelse Oos-Indiese Kompanjie was verontwaardig oor die deelname van Nederland aan die Rewolusie/..

5) Theal: Belangrijke Historische Documenten, I, Instr. v. Hoëkommissaris H.A. van Rhee de aan Simon van der Stel, 16 Junie 1685, p.7.

6) Ibid., pp.6 - 7.

7) C 498 Uitg. Br., 18 Mei 1678, p.944.

die Rewolusie in Bantam en die verhouding tussen die twee moondhede was gespanne. Toe die tyding dus die Kaap bereik dat die Engelse 13 skepe in gereedheid het om die Nederlandse Oos-Indiese Kompanjie te straf, was die algemene verwagting dat die vyand die Nederlandse retoervloot by die Kaap sou kom voorlê.⁸⁾ Die Kasteel en ander verdedigingswerke is versterk, maar die vyand het nie opgedaag nie. In 1689, toe oorlog weer tussen Nederland en Frankryk uitbreek, het Engeland hom as bondgenoot aan die kant van die Republiek geskaar.

In April 1688, kort voor die stryd ontbrand het, het 'n Franse vloot, deeglik gewapen by Tafelbaai aangekom. Omdat die owerhede aan die Kaap die waarde van die Kasteel in die verdediging van die verversingspos deeglik besef het, is die wagte verdubbel en die doen en late van die Franse noukeurig dopgehou. Om meer ontsag in te boesem, is die soldate aan die Kasteel uit die geledere van die vryburgers aangevul. Die verblyf van die Franse het egter vreedzaam verloop en met „betuijginge van schuldige dankbaarheid wegens de genote vriendschap“, het die skepe weer vertrek.⁹⁾

Kort hierna het die tyding die Kaap bereik dat vyandelikhede formeel aan die gang was. Die buit van Nederlandse skepe deur die Franse in die Engelse kanaal het die owerhede aan die Kaap verontrus. Vaderlandse skepe wat in die baai gelê het, is „digt onder de wal en't canon van't Casteel gerangeerd, om bekwamelyck by vyandelyke attaque gesecondeerd te kunnen worden“.¹⁰⁾ 'n Geleentheid om die Franse terug te betaal, het in April 1689 gekom toe twee Franse skepe Normandi en Le Coche, onbewus van die oorlog, Tafelbaai binne-geseil het en sonder bloedvergieting aan die kant van die

Nederlanders/...

8) VC 10 Dagregister, 12 Feb. 1684, pp.38 - 41.

9) C 502 Uitg. Br., 26 April 1688, pp.25 - 31.

10) C 593 Dagregister, 26 Maart 1689, p.129.

Nederlanders oorrompel is. Tot ontsteltenis van goewerneur Van der Stel, het tydens die aanwesigheid van die Franse krygsgevangenes aan die lig gekom dat 'n soldaat, Ludovicq, in gesprek met die gevangenes praatjies verkoop het wat op verraad gedui het. Hy het ondermeer vertel dat tydens die besoek van die vorige Franse vloot „hier alles met schrick en vrees bevangen was" en dat aan die Kaap onenigheid en wanorde sou heers. ¹¹⁾ Ludovicq is dadelik gearresteer en die Franse aan boord die skepe onder bewaking geplaas. Met soveel vreemdelinge aan land en moontlike verraaiers selfs onder die Kompanjiesamptenare kon 'n sameswering maklik die Kasteel in gevaar bring.

Die Bataafse en Ceylonse retoervlote het gekombineerd en verstrekkend deur die twee Franse skepe wat herdoop is tot De Goede Hoop en Africa, die reis na Nederland voortgesit. ¹²⁾

Gerugte van Franse oorlogsskepe wat op weg was na die Kaap, het nog steeds aanleiding gegee dat alle moontlike middels aangewend is om vestingwerke te versterk. Aandag is veral aan krygsoefeninge gegee. Soldate mag ook nie sonder verlof van die goewerneur verder as 'n kwartier-distansie van die Kasteel gegaan het nie. Om versterking na die Kasteel te ontbied, in geval 'n vyand opdaag, is seine tussen die vesting en Hottentotsholland gereël. Van der Stel het ook opdrag gegee om „aanwesende schepen, bekwamelyk en onder beskerming deses Casteels te posteren". Om spionasie teen te werk, is vryburgers gewaarsku teen die huisvesting van leegleërs, landlopers en drosters.

In 1695 het 'n waarskuwing die Kaap bereik dat die vyand voornemens was om onder Admiraal Dandesne 'n vyandelike aanslag op Malacca en Pondichery te onderneem. ¹³⁾ Die Kaap kon/.....

11) Ibid., 13 Mei 1689, pp.220 - 221.

12) VC 12 Dagregister, 14 Mei 1689, p.255.

13) C 6 Resolusies, 3 Mei 1695, p.528.

kon bes moontlik ook in gedrang kom en die Politieke Raad het die garnisoen met 100 uit die vryburgers versterk. Die nuus dat vrede met Frankryk gesluit is, het in 1698 die Kaap bereik en 'n dankdag is gehou dat die Kasteel andermaal 'n vyandelike aanslag vrygespring het.

Die rus was egter van korte duur, want in Augustus 1701 het die Meidregt die tyding van „de groote apparentie van oorloge in Europa tusschen de kroonen van Hispangien, Vrankrijk, Engeland en onsen Staat" gebring. Die Spaanse Suksessie-Oorlog het die volgende jaar begin. Gedurende hierdie stryd, wat tot 1713 geduur het, is die spanning nie so erg aan die Kaap gevoel nie. Nietemin moes die Kasteel in gereedheid vir verdediging gehou word. Die vredestryding is dus met groot verligting aan die Kaap ontvang en die Allerhoogste gedank „dat syne onuitputtelycke goetheit ons wederom dit jaar sonder vyandelijke aandoeninge op dese afgesondere post heeft gelieven te conserveeren." 14)

Van hoeveel praktiese waarde die Kasteel gedurende 'n vyandelike aanslag sou wees, is dus gedurende tye van oorloë nooit bewys nie. Dit staan egter vas dat die Kaap baie aantreklik vir moondhede wat belange in die Ooste gehad het, moes gewees het. Daarbenewens was dit die slagaar van die Nederlandse handel en dus 'n gevoelige kwesplek vir 'n vyand wat die Nederlandse Oos-Indiese Kompanjie skade wou aandoen. Met die oog op die felle konkurrensie, veral tussen Engeland en Nederland met die daaropvolgende see-oorloë, kan die versuim om die Kaap te probeer bemeester alleen daaraan toegeskryf word dat die indrukwekkende voorkoms van die vesting geen konkurrent aanmoediging het om met 'n uitgeputte bemanning na 'n lang seereis so 'n aanslag te waag nie.

Behalwe die waarde van die Kasteel, in so verre dit
die verversingspos/...

14) VC 20 Dagregister, 31 Des. 1713, p.321.

die verversingspos vir Nederlandse besit verseker en beskerm het, het skepe van lande, met wie Nederland in vrede geleef het, ook voordeel daaruit getrek om op hul roetes by die Kaap aan te doen. Dit was in belang van die Kompanjie dat vreemde skepe gedurende vrede tyd vriendelik ontvang word, maar owerhede aan die Kaap het instruksies ontvang om geensins besoeke aan te moedig nie. Hulp moes alleen in die uiterste nood en dan ook met 'n spaarsame hand verleen word, aangesien voorrade aan die Kaap met groot onkoste aangevul is en "voor ons eijgen gerieft gehouden, sonder dat andere natie daer van sullen particepsieren". Baie duidelike opdrag is ook gegee dat vreemdelinge toegang tot die Kasteel geweier moes word "also haer intentie doorgaens daer heen tendeert, om alles te spioneer en aftesien".¹⁵⁾

Hoewel die inname van water deur die skepe as 'n reël nie geweier is nie, is die verskaffing van verversings dus alleen in uitsonderlike gevalle toegelaat en dan moes dit ook ten duurste van die koloniste gekoop word. Nieteenstaande daarvan het vanaf 1662 tot aan die einde van die eeu, 179 Engelse, 62 Franse, 44 Deense en 3 Portugese skepe by Tafelbaai aangedoen. Van hierdie skepe het dikwels in 'n gehawende toestand die baai bereik. Eerder as om die Kasteel bloot te stel aan die gevaar wat die aanwesigheid van 'n groot aantal vreemdelinge aan die land kon meebring, is hulle dan weggehelp maar met 'n baie suinige hand.

Wanneer vreemde skepe in die baai gelê het, is die wagte aan die Kasteel versterk en alle voorsorg vir verdediging getref. In 1680 het 'n Engelse skip uit Mocha in 'n miserabele toestand die Kaap bereik.¹⁶⁾ Aan die kaptein is

duidelik/...

15) C 4 Resolusies, 30 Des. 1680, p.197.

16) Die skip uit Mocha was een van die baie vreemde skepe wat in 'n dergelike toestand die Kaap bereik het. Dit word vermeld omdat die behandeling wat die Engelse te beurt geval het in baie opsigte tiperend was van die ontvangs van vreemdelinge aan die Kaap.

Kompanjie geval nie en hy het 'n hewige skrobering ontvang. Hy is boonop daarvan beskuldig dat hy van die siek Franse matrose in die Kompanjie se hospitaal ontvang en verpleeg het en daardeur die amptenare van die Kompanjie blootgestel het aan „besmettelyke siektens onder de fransen veeltijds schuijlende”.²⁰⁾

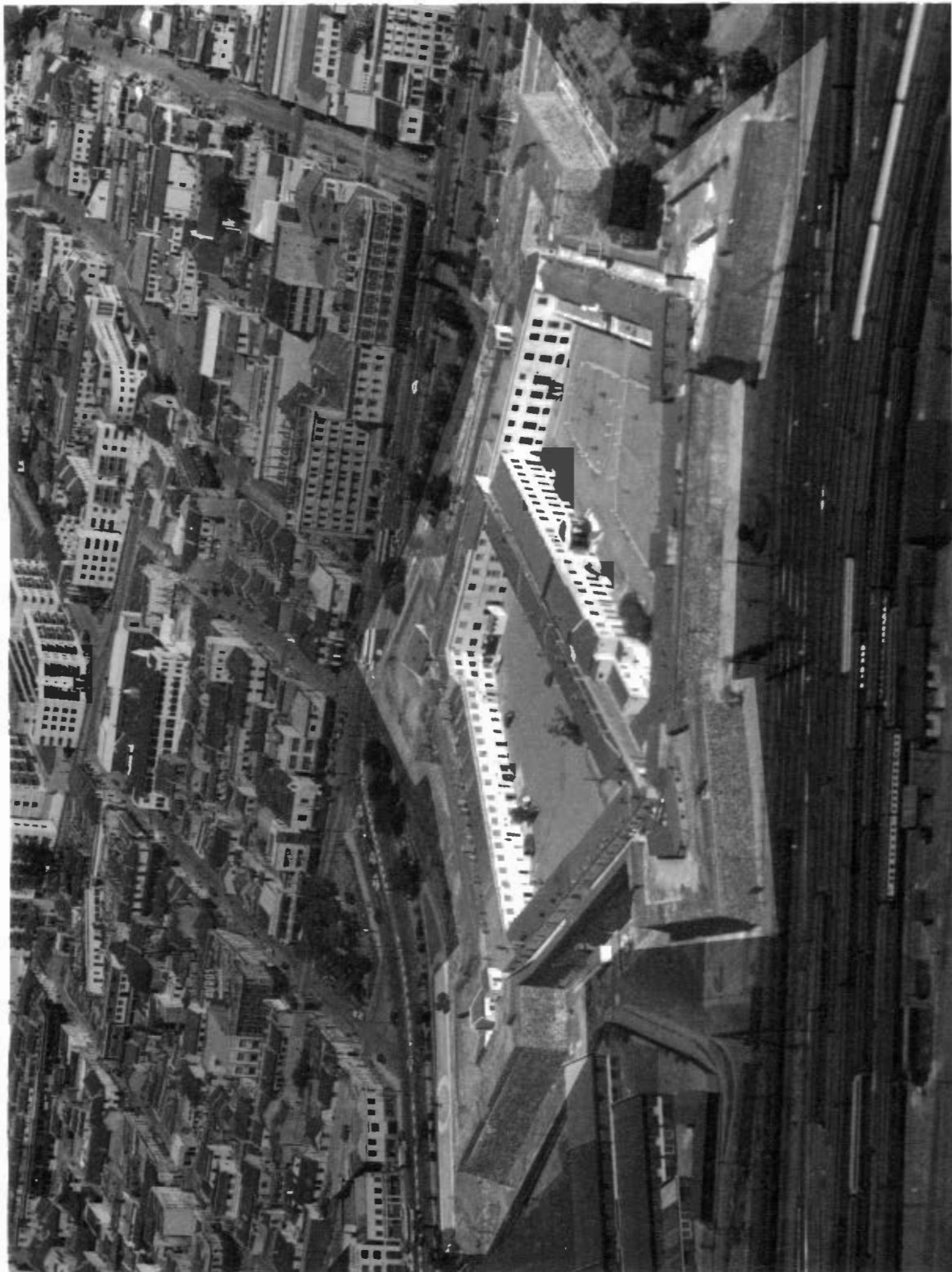
Van der Stel het sy optrede verduidelik en baie van die beskuldigings ontken, maar dit was eers nadat hy die twee Franse skepe in Tafelbaai gebuit het, dat hy weer in die guns van die Kompanjie herstel is.

In reisverhale, wat uit die laaste helfte van die 17de eeu en begin van die 18de eeu dateer, word van die voorkoms van die Kasteel met die grootste lof gepraat en dat dit tot aanwins van die Tafelvallei was, is duidelik. 'n Fransman, Leguat, verhaal op grappige wyse hoe 'n eresaluut waarmee sy skip die Kasteel begroet het, die vesting byna met noodlottige gevolge getref het.

„Our guns being still in the Hold, we cou'd not salute them at first according to custom” skryf Leguat. 'Twas the next day before they were ready and when fir'd, it had been better we had let it alone, unless we cou'd have come off more luckily; though as it happen'd 't was well it was no worse; for one of our guns which was loaden with Ball ever since we came from the Texel, and had not been discharg'd, was forgotten to be loaden, and being fir'd struck the wall of the Fort, after having past through the middle of thirty persons, and brush'd a little the beard of the sergeant, who return'd us our Bullet: We were chid for our negligence...²¹⁾
So ver/....

20) C 504 Uitg. Br., 9 Mei 1695, p.1048.

21) Francois Leguat: „A new voyage to the East Indies”, p.29. Leguat was 'n Franse Hugenoot wat na Holland gevlug het in 1689. Die volgende jaar is hy aan die hoof van 'n ekspedisie na die Eiland van Bourdon gestel om 'n Hugenote-nedersetting te stig. Onderweg besoek hulle die Kaap en vertoef daar vanaf 26 Jan. - 13 Feb. 1691.



Die Kasteel soos dit vandag daar uitsien.

Sover bekend, was hierdie die enigste skoot wat ooit na die Kasteel gemik was. Ofskoon die toets van 'n vyandelike aanslag nie gestel was nie, het die verversingspos aan die Kaap vir 'n hele aantal dekades onder beskutting van die Kasteel onskatbare dienste aan die Kompanjie bewys en die Oos-Indiese handel laat floreer. Die waarde van die Kasteel en aspekte wat daarmee gepaard gegaan het, word bondig saamgevat in die volgende aanhaling uit die instruksies van H.A. van Rhee de aan Simon van der Stel: „Men moet dan de Caeb de Goede Hoop considereren als een frontier, en het Casteel als een plaets dewelke daegelyx in het gevaer van een vyand staende, van niemand dan van sijn eijge hulpe en sterkte afhangt". Al was dit ook in vredestryd, kon die Nederlanders aan die Kaap „niet al te gerust nog sorgeloos syn, dewyl wy alhier niet connen weten wat in Europa omgaet sullen wy alles in die ordre en staet brengen en houden als het behoorde te weesen, in geval ons so onverwagt een vyand op den hals quam, op dat wij bequaem mogten syn, niet alleen het Casteel te defenderen, maer daer binnen moogen bestaan, ende kunnen leven". 22)

Die Kasteel was dus vir 'n lang tyd die middelpunt van alle militêre, siviele en sosiale aktiwiteite van die jong Nederlandse verversingspos. Aanvanklik was dit ook die setel van die regering - administratief, judisieel en wetgewend. Die praktiese waarde van die ou vesting is vandag uitgedien, maar as produk van die vestingboukuns van ons voorgeslagte en as gedenkteken uit die wordingsjare van Suid-Afrika, is dit ongetwyfeld ons belangrikste kultuurhistoriese monument.

-----oOo-----

22) Theal: Op. cit., p.14.

LITERATUUR EN BRONNE.

I. LITERATUUR.

- Anoniem: The Beginning of our Nation - The Castle of Cape Town (The State, January, 1909).
- Anoniem: The Romance of Stone (Cape Argus, 29th April, 1922).
- Böeseken, Dr. A.J.: Nederlandsche Commissarissen aan de Kaap (1657 - 1700). 'S Gravenhage, 1938.
- Brugmans, Dr. H.: Historisch Leesboek. 'S Gravenhage, 1906.
- Colenbrander, Dr. H.T.: Jan Pieterzoon Coen, Levensbeschrijving. 'S Gravenhage, 1934.
- Fairbridge, Dorothea: Historic Houses of South Africa. Kaapstad, 1922.
- Geyl, Dr. P.: Kerkproblemen van onze Geschiedenis Opstellen en Voordrachten. Utrecht, 1937.
- Gie, Dr. S.F.N.: Geskiedenis van Suid-Afrika, Deel I. Stellenbosch, 1942.
- Gódee Molsbergen, Dr. E.C.: De Stichter van Hollands Zuid-Afrika: Jan van Riebeeck (1618 - 1677). Amsterdam, 1912.
- Gosses, Dr. I.H. en Japikse, Dr. N.: Handboek tot de Staatkundige Geschiedenis van Nederland. 'S Gravenhage, 1920.
- Japikse, Dr. N.: De Verwikkelingen tusschen de Republiek en Engeland, 1660 - 1665. Leiden, 1900.
- Laidler, P.W.: A Tavern of the Ocean. Kaapstad, 1926.
- Leipoldt, C.J.: Jan van Riebeeck. Londen, 1935.
- Muir, Dr. John: Die Stamboom van 'n Afrikaner-familie. (Die Huisgenoot 11 en 18 Desember 1931).
- Nijhoff, Dr. D.C.: Staatkundige Geschiedenis van Nederland, Deel II, Zuthpen, 1893.
- Roux, P.E.: Die Verdedigingstelsel aan die Kaap onder die Hollands-Oos-Indiese Kompanjie (1652 - 1759). Stellenbosch, 1925.
- Snijders, C.J. en Noorduijn, P.C.J.: Duurzame en Tijdelijke Versterkingskunst. Deel I. Breda, 1901.
- Theal, G.M.: History and Ethnography of Africa South of the Sambesi. Vol. II Londen, 1909.
- Trevelyan, George Macaulay: England under the Stuarts. Londen, 1922.
- Trotter, A.F.: Old Cape Colony. Westminster, 1903.
- Van der Walt, A.J., Wiid, J.A. en Geyer, A.L.: (Redakteurs) Geskiedenis van Suid-Afrika, Deel I. Kaapstad, 1951.

Van Prinsterer, Groen: Handboek der Geschiedenis van het
Vaderland. Amsterdam, 1895.

II. LETTERKUNDIGE BRONNE.

REISBESKRYWINGS.

- Anoniem: Hedendaagsche Historie of tegenwoordige Staat
van Afrika. Amsterdam, 1763.
- Anoniem: Nieuwe Algemene Beschrijving van de Kaap De
Goede Hoop, Deel I. Amsterdam, 1777.
- Anoniem: Nieuwste en Beknopte Beschrijving van de Kaap
der Goede - Hope; nevens een Dag-verhaal van
eenen landtogt, naar het Binnenste van Afrika.
Amsterdam, 1778.
- Bogaert, Abraham: Historische Reizen door d' Oostersche Deelen
van Asia mitsgaders 't geen aan Kaap de Goede
Hoop in den jaare 1706 is voorgevallen.
Amsterdam, 1711.
- Cowley, Captain: Voyage round the Globe. Londen, 1699.
- Dapper, Olfert: Nauwkerige Beschryvinge der Afrikaenche
Gewesten van Egypten, Barbaryen, Libyen,
Bilidulgerid Negroslant Getrokken uit
verscheyde hedendaegse lantbeschrijvers en
geschriften Amsterdam, 1668.
- De Lacombe, Jean A.: A Compendium of the East: Being an
account of Voyages to the Grand Indies.
Amsterdam, 1676.
- Fouché, Leo: Uit die „Journael" van Gysbert Heeck. 1655.
- Kolbe, Peter: Naauwkeurige Beschrijving van de Kaap de Goede
Hoop. Amsterdam, 1727.
- Leguat, Francois: A New Voyage to the East Indies.
Londen, 1708.
- Le Vaillant: Reize in de Binnenland van Afrika. Uit Frans
vertaal deur J.D. Pasteur, Deel III.
Amsterdam.
- Mentzel, O.F.: A Geographical - Topographical Description
of the Cape of Good Hope. (Uit Duits vertaal
deur H.J. Mandelbrote). Deel I. 1921.
Deel II. Kaapstad, 1925.
- Nieuhof, Johan: Gedenkwaardige Brasiliaanse Zee - en Lant-
Reize. Amsterdam, 1682.
- Ovington, John: A Voyage to Suratt in the year 1689.
Londen, 1696.
- Percival, Robert: An Account of The Cape of Good Hope.
Londen, 1804.

- Saar, Johann Jacob: Ost Indianische Funfzehen - Jährige Kriegsdienst und Wahrhaftige Beschreibung was sich Zeit solcher funfzehen Jahr von Anno Christi 1644 bisz Anno Christi 1659 zur Zee zu land in offentlichen treffen. Nürnberg, 1662.
- Schouten, Wouter: Oost-Indische Voyagie. Amsterdam, 1676.
- Souchu de Rennefort, Urbain: Naauw - Kuurig Verhaal van Opgank, vordere Successen en voornaamste voorvallen Der Franse Oost Indise Compagnie Tot haar einde toe. (Uit Frans vertaal deur J. v. H.) Middelburg, 1688.
- Stavorinius, John Splinter: Voyages to the East Indies, Deel IV. Londen, 1798.
- Tachard, Guy: A Relation of the Voyage to Siam performed by six Jesuits send by the French king to the Indies and China in the year 1685, with their astrological observations. (Uit Frans vertaal). Londen, 1688.
- Thunberg, Charles Peter: Travels in Europe, Africa and Asia performed between the years 1770 and 1779. Deel I en II. Londen, 1795.
- Valentijn, Francois: Oud en Nieuw Oost Indiën Vervattende Een Naaukeurige en Uitvoerige Verhandeling van Nederlands Mogentheid in de Gewesten, Deel V. Amsterdam, 1726.
- Von Bouchenroeder, B.F.: Reize in de Binnenlanden van Zuid-Afrika. Amsterdam, 1806.
- Von Bouchenroeder, B.F.: Beknopt Berigt nopens de Volksplanting de Kaap de Goede Hoop. Amsterdam, 1806.

III. ARGIVALE BRONNE.

A. GEDRUKTE ARGIVALE BRONNE.

- Colenbrander, Dr. H.T.: Jan Pieterzoon Coen, Bescheiden omtrent zyn Bedryf in Indië, Deel I. 'S Gravenhage, 1919.
- Leibrandt, H.C.V.: Precis of the Archives:-
 Journal, 1651 - 1662. (3 dele).
 Journal, 1662 - 1670.
 Journal, 1671 - 1674 en 1676.
 Journal, 1669 - 1732.
 Letters Desptached, 1652 - 1662. (3 dele).
 Letters Despatched, 1696 - 1708.
 Letters Received, 1649 - 1662.
 Letters Received, 1695 - 1708.
- Theal, G.M.: Belangrijke Historische Documenten. Kaapstad, 1896. Deel I - II.

B. ONGEDRUKTE ARGIVALE BRONNE.

(DIE ARGIEF - KAAPSTAD).

(a) Politieke Raad. (C).

C 1 - 8	Resolusiën	1652 - 1713
C 326 - 332	Attestatiën voor Gecommitteerdens van Justisie	1652 - 1698
C 333 - 335	Attestatiën voor Gecommitteerdens van Politie	1699 - 1712
C 409 - 433	Inkomende Brieven	1652 - 1713
C 482	Inkomende Secrete Brieven	1699 - 1730
C 493 - 510	Uitgaande Brieven	1652 - 1713
C 574	Uitgaande Secrete Brieven	1708 - 1730
C 583 - 602	Dagregister	1652 - 1712
C 700 - 702	Memoriën en Instructiën	1657 - 1722
C 717	Instructiën uit Holland en India ontvangen	1655 - 1765
C 719	Instructiën uit Holland en Batavia	1652 - 1737

(b) Woordelike Afskrifte (VC).

VC 1 - 20	Dagregister	1652 - 1713
VC 36	Rapporten der Commissarissen	1657 - 1764

(c) Argiefkaarte.

Kaart Nrs. 37, 49, 51, 55, 56 en 60.

2. SUID-AFRIKAANSE OPENBARE BIBLIOTEEK - KAAPSTAD.

Fortificatie ofte de konst van alderhande wercken soo van fortressen als buijten wercken te fortificeren. Opgestel deur Johannes Muller. Die Fort De Goede Hoop 1662.

IV. ONGEPUBLISEERDE M.A. VERHANDELING.

Le Roux, G.A.: Europese Oorloë en die Kaap (1652 - 1795). Universiteit van Stellenbosch, 1941.