

**DIE GEBRUIK VAN DIE
CORNELL NET CARBOHYDRATE AND PROTEIN SYSTEM (CNCPS)
MODEL VIR WINSGEWENDE VOEDING ONDER SUID-AFRIKAANSE
VOERKRAAL TOESTANDE**

Hermanus Johannes van Staden



Werkstuk ingelewer ter gedeeltelike voldoening aan die vereistes vir die Graad Magister
in die Wysbegeerte **MPhil (Veebedryfsbestuur)** aan die Universiteit van Stellenbosch

Studie leier: Prof CW Cruywagen

Desember 2002

Verklaring

Ek, die ondergetekende, verklaar hiermee dat die werk in hierdie werkstuk vervat, my eie oorspronklike werk is en dat ek dit nie vantevore in die geheel of gedeeltelik by enige universiteit ter verkryging van 'n graad voorgelê het nie.

Datum:.....15/11/2002.....

Opsomming

Die Suid Afrikaanse Voerkraalbedryf het oor die afgelope 30 jaar ontwikkel en sodanig gegroei dat 70% van alle bemarkte karkasse vandag deur die bedryf voorsien word. Die voerkraalbedryf is hoofsaaklik geskoei op graan neweprodukte en kuilvoer.

Gedurende die afgelope 25 jaar het baanbrekers wetenskaplike navorsing gelei tot die beskikbaarstelling van nuwe medikamente, antibiotikums, voeradditiewe, entstowwe en ionofore. In die negentiger jare verskyn 'n Beta-agonis (Zilmax) met die aktiewe bestanddeel Zilpaterol op die mark – hierdie produk maak dit by uitstek moontlik vir die voerkraal om die positiewe voermarge – wat as 'n reël bestaan- vir langer periodes te benut. Suspensie voere verskyn ook vir die eerste keer gedurende die negentig's in Suid Afrika.

Met die draai van die eeu is daar 'n bewuswording in die Voerkraalbedryf van die Cornell Net Carbohydrate and Protein System (CNCPS) model wat gedurende die afgelope 30 jaar by die Cornell Universiteit in Amerika ontwikkel is. Hierdie model is by uitstek geskik vir die verbetering van voedingsdoeltreffendheid in vleis- en melkbeeste. Die model maak dit moontlik om nie slegs die goedkoopste dieet te formuleer nie, maar ook die winsgewendste dieet aangesien die "koste per kilogram toename" 'n belangrike maatstaf vir die model is.

Die CNCPS model is opgebou uit verskeie komponente/submodelle en 'n meganistiese benadering word gevolg wat volhoubare ontwikkeling van die model in stand hou. Die CNCPS karakteriseer twee hoofgroepe bakterieë nl. Die SC (Strukturele Koolhidrate) en die NSC (Nie Strukturele Koolhidrate) volgens die tipe koolhidrate wat elke groep fermenteer. Hierdie verdeling reflekteer verskille in N verbruik en doeltreffendheid van groei, sowel as 'n bykans eksklusiewe gebruik van energie. Dié twee groepe bakterieë se onderhoudsbehoefte verskil ook. Beraamde deurvloei- en fermentasie tempo is 'n integrale deel van die CNCPS model en word gebruik om Mikrobiese groei te beskryf. Die model gebruik eNDF om die rumen pH te voorspel, met dien verstande dat 'n pH laer as 6,2 lei tot 'n vinnige afname in mikrobiese opbrengs.

Die fermentasie submodel is die ruggraat van die CNCPS model en die samestelling van mikrobe proteïen word aangedui.

Vir die beskikbaarheid van Koolhidraat en proteïen fraksies beskik die CNCPS model oor 'n submodel wat die tempo van degradasie van voedingstowwe in die rumen, sowel as die deurvloei tempo van nie gedegreerde voer voorspel. In die CNCPS word NSC en SC koolhidrate beraam vanaf voer NDF ontledings. Data uit die literatuur word gebruik om die fraksionele tempo van SC en NSC te voorspel. Ruproteïen word verdeel in vyf fraksies verdeel nl(A,C, B3, B2, B1). Die hoeveelheid koolhidrate of N wat in die rumen verteer word, word bepaal deur relatiewe tempo's van degradasie en deurvloei. Die deurvloei tempo uit die rumen is 'n funksie van DMI, partikel grootte, digtheid en tipe voer wat gevoer word (ruvoer of kragvoer). Die CNCPS model beskik oor vergelykings wat die fermentasie en deurvloei tempo van koolhidrate en proteïen fraksies voorspel. Koolhidrate word in vier fraksies verdeel nl: (A, B1, B2 en C) – op grond van degradasie tempo.

Die mate van rumenvertering is 'n funksie van kompetisie tussen vertering en uitvloei en verskil tussen voersoorte en partikelgrootte.

In die evaluering van Hurland Voerkraal se rantsoene met behulp van die CNCPS model het die volgende duidelik na vore gekom:

- 1) Primêre tekorte het algemeen voorgekom in MP-, en energie toelaatbare groei.
- 2) eNDF is as 'n reël oorvoorsien en geen spysverterings steurnisse word ver wag (vesel vlakke was te hoog)
- 3) 'n Oormaat Ca (Voerkalk) was deur gaans in alle rantsoene teenwoordig
- 4) Die lae energie digtheid van kuilvoer beperk die insluitingsvlakke van kuilvoer in voerkraal diëte.
- 5) Tekorte aan peptiede het voorgekom – wat reggestel is met die verhoging in koringsemel vlakke (Fisiese aanpassings aan bestaande strukture en metodes is gedoen om hierdie mikpunt te bereik)

Ter afsluiting is data wat gedurende die afgelope tien jaar ingesamel is weergegee. Hierdie data wat gemiddelde maandelikse voerinnamewat sowel as GDT aandui – dui op besliste seisoenale tendense wat voorkom. Beide GDT, inname in kg/dag en inname as % van liggaamsmassa daal as die dagliglengte verkort.

Summary

The South African Feedlot industry developed over the past 30 years to a point where the industry today are marketing 70% of all marketed carcasses. The foundations for the feedlot industry are in the byproducts from the milling industry as well as in silage.

During the past 25 years, front line scientific research increased the availability of new medicines, antibiotics, feed additives and ionophores. In the nineties a β -antagonist (Zilmax) with the active ingredient Zilpaterol is launched on the SA market, this product increases the ability to utilize the positive feedmargin – which generally exist – for longer periods. Suspension feeds also came to the SA market during this time.

At the turn of the century the feedlot industry took note of the Cornell Net Carbohydrate and Protein System (CNCPS) which was developed over the past 30 years at Cornell University in the USA.

The CNCPS model consists of various components/submodels with a mechanistic understanding, which is usually needed for sustained development. The ruminal microbial population is divided into bacteria that ferment structural carbohydrate (SC) and those that ferment non-structural carbohydrate (NSC). This segregation reflects differences in N utilization and growth efficiency as well as an almost exclusive partition of energy source utilization. There is a difference in the maintenance requirements of the two groups of bacteria. Estimated passage and fermentation is central to the CNCPS model and are used to describe microbial growth. The model uses eNDF to predict rumen pH – with the acknowledgment that pH lower than 6,2 will lead to a quick decline in microbial yield.

The backbone of the CNCPS model is the fermentation submodel, which also provides the composition of microbial yield.

The CNCPS has a submodel that predicts rates of feedstuff degradation in the rumen, the passage of undegraded feed to the lower gut, and the amount of ME and protein that is available to the animal. In the CNCPS structural carbohydrate (SC) and non-structural carbohydrate (NSC) are estimated from sequential NDF analyses of the feed. Data from the literature are used to predict fraction rates of SC and NSC degradation. Crude protein is partitioned into five fractions (A,C,B3,B2,B1).

The amount of carbohydrate or N that is digested in the rumen is determined by the relative rates of degradation and passage. Ruminant passage rates are a function of DMI, particle size, bulk density and the type of feed that is consumed (forage vs cereal grain). The CNCPS uses equations to predict fermentation and passage of carbohydrates and protein. Carbohydrates are divided into four fractions (A, B1, B2 and C) according to their rate of degradation. The extent of rumen fermentation is a function of competition between fermentation and passage and do differ for different feedstuffs and particle sizes.

In the CNCPS evaluations of the rations at Hurland feedlot, the following was observed:

- 1) Primarily there was shortages in MP- and energy allowable gain
- 2) eNDF was over supplied
- 3) Calcium (feedlime) was over supplied in all the rations
- 4) The low energy density of silage limits the inclusion of silage in feedlot rations
- 5) Shortages in peptide supply did exist – this was mainly corrected through higher levels of wheat bran inclusion and certain structural improvements were done to existing facilities to accommodate this.

Some commercial feedlot data that were collected over the last 10 years are supplied. Certain seasonal tendencies are described from the data. Both ADG, intake (kg/day) and intake as a % of live mass decreases as daylight length decrease

Lys van Afkortings

AA	Aminosure
ADF	Acid detergent fibre (Sellulose + lignien)
ADFIP	ADF – residuele – N
ADIN	Acid detergent insoluble N
BW	Liggaamsmassa (Body weight)
CHO	Koolhidrate
CNCPS	Cornell Net Carbohydrate and Protein System
CS	Liggaams kondisiepunt
DIP	Degradable intake protein
DMI	Droë materiaal inname
EBG	Leë liggaamstoename
EBW	Leë liggaamsmassa
EE	Eter ekstrak
eNDF	Effektiewe NDF
EQSBW	“Ekwivalente shrunk liggaamsgewig”
FSBW	Punt van fisiologiese volwassenheid (22% liggaamsvet). Die sg. verwysingsbees
GDT	Gemiddelde daaglikse toename
LG	Lewende massa
ME	Metaboliseerbare energie
MP	Metaboliseerbare proteien
MPm	Metaboliseerbare proteien benodig vir onderhoud
N	Stikstof
NDF	Neutral detergent fibre (selwande)
NDFIP	NDF – residuele – N
NDIN	Neutral detergent insoluble N
NE	Netto energie
NEg	Net energy gain
NEm	Net energy maintenance
NPN	nie – proteien – stikstof
NSC	Nie Strukturele Koolhidrate
RP	Ruproteien
SBW	“Shrunk body weight”

SC	Strukturele Koolhidrate
SoIP	Oplosbare proteien (Soluble intake protein)
SRW	Standaard verwysingsgewig (400kg)
SVK	Spysverterings Kanaal
TBA	Trembeloon Asetaat
TVV	Totale verteerbare voedingstowwe
UIP	Undegradable intake protein

Erkennings

Aan my Hemelse Vader, dankbaarheid vir Sy genade wat my die geleentheid, vermoë en gesondheid gegee het om hierdie werkstuk te voltooi.

My vrou Nelmarie vir haar geduld en bystand sowel as die tegniese versorging van hierdie werkstuk en vele ander werkstukke oor my nagraadse studie loopbaan.

Die bestuur van Bull Brand Foods (Edms)Bpk wat my die geleentheid tot hierdie studie en suksesvolle voltooiing van die graad MPhil Veebedryfsbestuur gebied het.

Inhoud

Die moontlike gebruik van die Cornell Net Carbohydrate and Protein system (CNCPS) model vir winsgewende voeding onder Suid Afrikaanse voerkraal toestande

Opsomming

Lys van afkortings

Erkennings

Hoofstuk 1 Inleiding	1
1.1 Die ontwikkeling van die voerkraalbedryf.....	1
1.2 Huidige voedingspraktyke in die SA voerkraalbedryf.....	1
1.3 Die Produksie-proses	2
1.4 Voer/Vleisprys verhouding vir Hurland Voerkraal	4
1.5 Wetenskaplike ontwikkelings gedurende die afgelope 25 jaar.....	5

Hoofstuk 2 Prosedure

'n Literatuur oorsig en beskrywing van die belangrikste komponente / submodelle waaruit die CNCPS saamgestel is..... 8

2.1 Rumen fermentasie	8
2.1.1 Die "ideale" rumen fermentasie	9
2.1.2 Tempo's vs Hoeveelhede.....	10
2.1.3 Deurvloei vs fermentasie.....	10
2.1.4 NRC Behoeftes	10
2.1.5 Mikrobiëse groei.....	11
2.1.6 Proteïen fermentasie en Ammoniak akkumulاسie	13
2.1.7 Die samestelling van rumen mikrobe	13
2.1.8 Implikasies van CNCPS fermentasie submodel.....	14
2.2 Koolhidraat en Proteïen beskikbaarheid.....	14
2.2.1 Parameters van voer samestelling	15
2.2.2 Voer Koolhidraat (CHO) fraksies.....	17
2.2.3 ME en NE waardes van Voere	21

2.3. Praktiese aanwending van CNCPS model	21
2.3.1 Die CNCPS benadering tot energie-voeding:	21
2.3.1.1 Bepaling van energiebehoefte vir onderhoud.....	22
2.3.1.2 Bepaling van energiebehoefte vir groei.....	23
2.3.1.3 Bepaling van die energie-inhoud van voer of voerbestanddele ...	25
2.3.2 Die CNCPS benadering tot proteïen-voeding	25
2.3.2.1 Behoefte vir proteïen.....	25
2.3.2.2 Onderhoud	25
2.3.2.3 Groei	26
2.3.2.4 Behoefte vir Aminosure (AA)	27

Hoofstuk 3 Resultate en bespreking

Die evaluering en aanpassing van Hurland voerkraal rantsone met behulp van die CNCPS model.....	27
---	----

3.1 Bespreking van Aanvangsrantsone	38
3.2 Bespreking van Groeirantsone	50
3.3 Bespreking van Afrondingsrantsone.....	60
3.4 Ontmoeting van teorie en praktyk.....	60
3.4.1 Tien jaar se voerkraal data	61
3.4.2 Inname as persentasie van gemiddelde massa van verkoopte beeste en GDT.....	61

Gevolgtrekkings	64
------------------------------	----

Verwysings	66
-------------------------	----

HOOFSTUK 1 INLEIDING

1.1 Die ontwikkeling van die voerkraalbedryf

Die voerkraalbedryf is minder as 30 jaar gelede in Suid-Afrika as 'n industrie binne die lewendehawe- en vleisbedryf erken. In vergelyking met ander Landboubedrywe (byvoorbeeld die veevoerfabrikante), is die voerkraalbedryf nooit beplan nie. Dit is deur die spekulant ontwikkel om addisionele waarde aan die diere tussen boer en verkoper toe te voeg. Eers in later jare het die varsvleishandel en landboukoöperasies voerkrale bekom as 'n diens aan hul lede en 'n wyse om voorrade van egalige kwaliteit te bekom, en die bedryf betree (Lombard, 1990).

Twintig jaar gelede het voerkrale ongeveer 5% van alle bemarkte beeste geproduseer en vir hierdie produk het hulle op daardie stadium 'n 25% premie ontvang bo die gemiddeld vir alle grade van bemarkte karkasse. Vandag sien die situasie heelwat anders daaruit – die Suid Afrikaanse Voerkraalbedryf voorsien ongeveer 70% van alle bemarkte karkasse teen 'n premie van slegs 5% bo die gemiddeld van alle grade karkasse (Ford, 2001).

Daar moet dus geen twyfel bestaan oor die kompeterende aard van die bedryf as sulks nie. Die totale voerkraalbedryf word dus genoodsaak om voortdurend verhoogde doeltreffendheid na te streef (Doeltreffendheid as 'n verhouding van insette tot uitsette word deurgaans met behulp van moderne tegnologie geëvalueer en metodiek, metodes en prosesse word aangepas om dit te optimaliseer). Suid Afrikaanse voerkrale speel vandag 'n sleutelrol in produksie van dié kwaliteit vleis wat deur die Suid Afrikaanse verbruiker verlang word, en in die effektiewe verhoging van die beperkte drakrag van Suid Afrikaanse weidings.

1.2 Huidige voedingspraktyke in die Suid Afrikaanse voerkraalbedryf

Suid Afrika beskik oor 'n wye verskeidenheid beesrasse, en dit word weerspieël in relatief groot variasie in diererasse en –tipes in voerkrale. Vir sover hulle 'n keuse het diskrimineer voerkrale teen Brahmane (Brahmaan – kruisings) en Vriese. Heelwat

Brahmane kom egter voor aangesien daar meestal 'n tekort aan speenkalwers is en voerkrale dikwels moet vat wat hulle kan kry. Groot kompetisie bestaan dikwels tussen verskillende krale by die aankoop punte / primêre produsente. Rasse soos die Bonsmara, Aberdeen Angus, Simmentaler, Hereford, Drakensberger, Charolais en hul kruisings is gewild en kom redelik algemeen in voerkrale voor.

Voerkrale verkies bulkalwers omdat hulle beter presteer en in elk geval bemark word voordat ongewenste manlike eienskappe 'n rol speel. Daar is egter nog steeds heelwat osse en verse in Suid Afrikaanse voerkrale.

Die Suid Afrikaanse bedryf opereer meestal met negatiewe prysmarges en positiewe voermarges. Dit sou dus lonend wees om vir langer tydperke te voer, maar verbruikers voorkeure plaas 'n perk op voerperiode (Henning, 2001).

1.3 Die produksie-proses in Voerkrale

Speenkalwers kom op ongeveer 200–240 kg lewende gewig in voerkrale aan en groei dan oor 'n 90 tot 120 dae tydperk tot 'n lewende gewig van ongeveer 400 kg. Hierdie slagpunt weerspieël die voorkeur van die Suid Afrikaanse verbruiker t.o.v. karkasvet (ekwivalent aan ongeveer 22% totale liggaamsvet) en snitgroottes.

Die Suid Afrikaanse voerkraalbedryf berus hoofsaaklik op graan-neweprodukte, waarvan hominy chop die belangrikste is. Mielies word soms ook gebruik maar is oor die algemeen eenvoudig te duur (beskikbaarheid is as 'n reël nie 'n probleem nie). Graansorghum word ook tot 'n mindere mate as energiebron gebruik. In teenstelling met die VSA vind min indien enige prosessering van grane (anders as maal) in Suid Afrika plaas.

Die volgende voerbestanddele word in meeste SA voerkrale gebruik (en min ander alternatiewe kom te sprake);

- Hominy chop
- Mielies / Mieliesifsels
- Graansorghum
- Brouersgraanreste
- Koringsemels

- Heel katoensaad
- Katoensaad oliekoek
- Grondboon oliekoek
- Mieliegluten
- Ureum
- Melassemeel
- Melassestroop
- Mieliekuilvoer
- Verskillende grashooie
- Katoensaad doppe
- Koring-, Gars strooi
- Sonneblom doppe
- Voergraad koring / -gars

Nuwe-produkte van dierlike oorsprong word nie sommer gebruik nie, eerstens omdat dit te duur is en tweedens omdat die vrees bestaan dat dit tot vebruikersweerstand teen beesvleis kan lei. Voerkrale voer tipies 'n maksimum van drie verskillende diëte, naamlik "aanvangs-", "groei-" en "afrondingsdiëet". Voeding is *ad lib* en geskied basies 2-4 maal per dag.

Meeste voerkrale inplanteer hulle diere met 'n verskeidenheid anaboliese steroïde – met 'n aanvanklike- en latere herinplantering. 'n Nuwe beta-agonis groeibevorderaar (zilpaterol), wat by die voer gevoeg word, word deesdae in al hoe meer voerkrale gebruik.

Voerkraaldiëte in Suid Afrika word nog grootliks op 'n metaboliseerbare energie (ME) en ruproteïen basis gebalanseer. Sommige voerkrale balanseer wel ook die verbyvloei proteïen (UIP en DIP). Die netto energie (NE) stelsel wat algemeen in die VSA gebruik word het nog min byval gevind in Suid Afrika. Die ou bekende TVV stelsel word ook nog algemeen gebruik.

Die Voerkraalbedryf in Suid Afrika is hoogs doeltreffend! Die bedryf is basies daartoe gedwing deur vleis-tot-graam verhouding wat baie ongunstiger is as bv. dié in die VSA (13 vs 24 : 1 in SA en VSA onderskeidelik). Die "druk" word verder verhoog deur 'n

vleisklassifikasiesstelsel wat 'n premie betaal vir jonger vleis wat wel die gewenste graad van afronding moet hê (Henning, 2001).

1.4 Voer/Vleisprys verhouding vir Hurland Voerkraal

Tabel 1.1 Voer/Vleisprys verhouding vir Hurland Voerkraal te Magaliesburg gedurende die afgelope dekade

Jaar	Hurland
1987/1988	19.70
1988/1989	17.70
1989/1990	16.10
1990/1991	15.14
1991/1992	12.24
1992/1993	15.90
1994/1995	23.27
1995/1996	17.51
1996/1997 (18 mnde)	16.11
1997/1998 (7 mnde)	16.09
1998/1999	15.57
1999/2000	14.19
2000/2001	15.84
2001/2002 (8 mnde)	16.40

Die voer/vleisprys verhouding is as 'n reël 'n aanduiding van hoeveel kg mielies aangekoop kan word vir elke kg A-graad karkas wat verkoop word. Hierdie bg. voer/vleisprys soos deur Hurland Voerkraal gerapporteer vanaf 1988 tot 2001 is nie op mielies as sulks gebaseer nie, maar wel op die gemiddelde randwaarde van alle rantsoene wat gevoer word (op 10% vog basis). Soos reeds vermeld bestaan rantsoene meestal uit afval/neweprodukte en die noodsaaklikheid vir korrek gebalanseerde rantsoene waar die optimale benutting van nutriente voorkom staan integraal in die middelpunt van die voerkraalbedryf. Huidiglik kom daar nog groot variasie voor in die bereiking van hierdie ideaal –

- 1) tussen verskillende voerkrale en
- 2) tussen verskillende rantsoene wat in verskillende stadia aan die voerkraal bees gevoer word.

Dit is hier waar die CNCPS model as doelmatige hulpmiddel inkom met die doel om voedingsbehoefte en nutriëntvoorsiening akkuraat te voorspel vir enige spesifieke produksie – situasie, ten einde die koste van groei só laag as moontlik te hou en vermorsing en omgewingsbesoedeling te beperk.

1.5 Wetenskaplike ontwikkelings gedurende die afgelope 25 jaar

Die ontwikkeling van die voerkraalbedryf is gekenmerk deur baanbrekers wetenskaplike navorsing en beskikbaarstelling van nuwe medikamente, antibiotikums, voeradditiewe, entstowwe en nuwe voedingkundige standaarde / praktyke. In 1975 verskyn Rumensin op die mark. Die aktiewe bestanddeel is monensin. Monensin is 'n biologiese aktiewe chemiese verbinding wat oorspronklik gebruik is om koksidiëse te voorkom. Monensin speel egter 'n kardinale rol in die verbetering van voeromset en speel 'n belangrike rol in die voorkoming van asidose en spysverteringsteurnisse wat andersins sou voorkom en wat in die verlede voorgekom het by voerkraal diere op energiereike, gekonsentreerde rantsoene.

In 1990 skryf Dr JH Lombard die volgende opmerkings nadat hy 'n analise van die totale Voerkraal industrie gemaak het:

Die belangrikste komponente van 'n voerkraalrantsoen (in volgorde van belangrikheid)

is:

- i) energie
- ii) vesel
- iii) groeistimulante
- iv) voermengsels (vitamiene, minerale en medisyne)

Graan, as energiebron, in die voerkraal rantsoen, is 'n belangrike komponent in die rantsoen. Mielies, die tradisionele voergraan, kan grootliks deur graansorghum en afvalprodukte vervang word. Die verdere prosessering van mielies (bv. "steam flaking") verhoog die biologiese prestasies (bv. daaglikse karkastoename) maar die ekonomiese oorwegings beperk die praktiese toepassing.

Vesel is in die rantsoen nodig maar is 'n ongerieflike bestanddeel om te hanteer en is seisoenaal van aard. Verdere ontwikkeling in die voerkraalbedryf kan tot daardie

gebiede, waar voldoende vesel van 'n goeie kwaliteit voorkom, beperk word. Die behandeling van die lae-gradse veevoer met verskeie vetsure (bv. kalsiumseep) om die verteerbaarheid en energie van die voer te verhoog, kan toeneem.

Die algemene gebruik van groeistimulante (hormoon inplantering en ionofore) in die voerkraalbedryf oor die afgelope dekade het biologiese en ekonomiese prestasies verhoog. Verbruikersvoorkeure, kan die ontwikkeling en gebruik van hierdie grondstowwe beperk – al is die teenstand nie altyd wetenskaplik gegrond nie.

Die tradisionele proteïen(stikstof)draers in 'n voerkraalrantsoen is dierlike en plantaardige produkte asook stikstofprodukte (ureum). Hierdie situasie sal nie oor die volgende vyf jaar veel verander nie. Die vraag na hierdie produkte kan verder toeneem met 'n stygende eier-braaikuiken- en varkveisproduksie. **Betekenisvolle verandering in die voeding van voerkraalbeeste word nie oor die volgende vyf tot ses-jaar verwag nie.**

Dr Lombard was in die kol wat die tyd skedule aanbetref het – maar sedert 1996 het voedingstegnologie in die voerkraalbedryf astronomiese vooruitgang getoon.

Eerstens verskyn daar in 1996 'n β -agonis (nl. Zilmax) op die mark – die voordele wat hierdie molekule (Zilpaterol) gebring het is ondermeer die volgende:

- i) Diere kan langer gevoer word sonder om vetter te word (swakker te gradeer) – die positiewe voermarge word dus tot 'n groot mate benut.
- ii) Die produk karakteriseer groei na proteïensintese i.p.v. vetsintese en uitslag persentasie styg 2-3% (na byna 60%)

Effek van Zilmax op vet – lipogenese tempo daal, vetsuur sintese daal, alle lipogeniese ensiem aktiwiteit daal – dit kan dus gesê word dat lipolise beslis nie die primêre sellulêre meganisme is waardeur die langdurige blootstelling van beeste aan beta agoniste vetneerlegging beperk nie.

Effek van Zilmax op spier proteïen metabolisme - die waargenome effek is die gevolg van 'n kombinasie tussen spier hipertrofie, verhoogde proteïen sintese en verlaagde proteïen degradasie.

Zilmax het verhoogde GDT, beter voeromset verhouding en 'n beter uitslag persentasie tot gevolg (Morris, 2001).

In 1997 begin OTK met die produksie van suspensie voere – suspensie voere vervang droë konsentrate en vloeivoere en die tegnologie van suspensie vervaardiging vorder vinnig. Volgens Koster (2001) is die grootste voordele in die gebruik van suspensie die volgende:

- i) Verbeterde vermenging van mikro grondstowwe
- ii) Konstante rantsoen samestelling
- iii) Vermindering van arbeidsbehoefes
- iv) Verminder voorraadbeheer, rente aan voorraad en kostes verbonde aan onakkurate byvoeging van mikro elemente
- v) Stofbinding
- vi) Stabiliteit van vitamies is beter aangesien suspensie konsentraat se pH bo 6 bly
- vii) Uitskeiding / Uitsifting van monensin–Na kom nie voor soos dit wel aangetref word by konvensionele vloeivoer en droë konsentrate.

Hurland voerkraal gebruik sedert Oktober 2001 rantsoene wat suspensie as die konsentraat gedeelte bevat. Gedurende die laat negentiger jare begin daar al hoe meer belangstelling ontwikkel in die gebruik van die CNCPS model vir Suid Afrikaanse voerkraal toestande en begin die idee posvat dat die CNCPS model waarskynlik net so 'n belangrike rol indien nie belangriker kan speel as die koms van Rumensin (monensin), Zilmax (Zilpaterol) en suspensie voere.

HOOFSTUK 2 PROSEDURE

'n Literatuur oorsig en beskrywing van die belangrikste komponente / submodelle waaruit die CNCPS saamgestel is:

2.1 Rumen fermentasie

Oor die jare is groot vordering in die voeding van herkouters gemaak – hierdie vordering is egter op 'n empiriese benadering gemaak waar die rumen as 'n “Black Box” beskou is. Die ervaring van ander wetenskaplike dissiplines dui egter aan dat 'n meganistiese komponent dikwels benodig word om volhoubare ontwikkeling in stand te hou. As herkouer voeding verby die punt wil vorder waar rantsone deurgaans vir bykans oneindige kombinasies getoets en gebruik word – moet die ‘detail’ (besondere eienskappe) van rumenfermentasie oorweging geniet en verstaan word (Russel *et al.*, 1992).

Die CNCPS model het 'n meganistiese submodel wat kwantitatiewe beramings van fermentasie eindprodukte (d.i. die ME vanaf vlugtige vetsure, mikobe proteïene en ammoniak) sowel as kwantitatiewe beramings van materiaal wat rumen degradasie vryspring (koolhidrate, proteïene en ongedegradeerde peptiede) gee.

Die kompleksiteit van die rumen ekosisteem het verskeie voedingkundiges tot die gevolgtrekking laat kom dat hierdie sisteem so kompleks is dit nie verstaan of in kwantitatiewe terme beskryf kan word nie.

In die CNCPS model word rumen mikro-organismes gekategoriseer volgens die tipes koolhidrate wat hulle fermenteer. Dié wat die SC (Strukturele Koolhidrate) fermenteer en dié wat die NSC (Nie Strukturele Koolhidrate) fermenteer. Hierdie verdeling reflekteer verskille in N verbruik en doeltreffendheid van groei, sowel as 'n bykans eksklusiewe verdeling van energie gebruik (Russel *et al.*, 1992).

Die SC bakterieë fermenteer slegs selwand koolhidrate – hierdie groep fermenteer dus sellulose en hemisellulose, groei stadiger en gebruik ammoniak as hul N-bron vir mikrobiële proteïensintese. SC fermenteer nie peptiede en aminosure nie. Daarteenoor fermenteer die NSC bakterieë stysel, pektiene, suikers ens, groei vinniger en gebruik ammoniak, peptiede en aminosure as N bron, hierdie groep kan ook

ammoniak produseer. Die SC en NSC mikro-organismes het verskillende onderhoudsbehoefes (die CNCPS model gebruik 0,05 en 0,15g Koolhidraat per g mikro-organisme per uur, onderskeidelik)

2.1.1 Die “ideale” rumen fermentasie

Enige ekonomiese benadering tot rantsoen balansering moet daarop ingestel wees om die voordelige aspekte van rumen fermentasie te maksimeer terwyl fermentasie verliese geminimaliseer moet word.

Aangesien soogdiere nie ensieme produseer wat sellulose en hemisellulose kan hidroliseer nie, is spoedige tempos van ruminale vertering voordelig. In die meerderheid van die situasies is 'n groot gedeelte van die aminosuur N wat die ingewande bereik van mikrobiële oorsprong – hierdie afhanklikheid van mikrobiële proteïene beteken dat die doeltreffendheid van mikrobiële groei 'n baie duidelike effek op die herkouer kan hê.

Rumen mikro organismes kan ammoniak gebruik – maar in verskeie situasies is die tempo van ammoniak produksie hoër as die tempo van verbruik. Oormatige ammoniak produksie en absorpsie verhoog N sekresie sowel as die koste verbonde aan ureum sintese. Studies gedoen deur Nolan (1975) het aangedui dat meer as 25% van proteïene N op hierdie wyse verlore mag gaan. Vluchtige vetsure wat die produk van rumen fermentasie is, is die primêre energie bron van die dier. Asynsuur en bottersuur word effektief aangewend in die dierlike liggaam maar dit maak geen bydra tot die glukose poel/voorsiening nie. Propionsuur is glukogenies en maak dus 'n bydra tot die glukose poel. As die fermentasie tempo in die rumen baie vinnig is, mag melksuur akkumuleer. Laktaat (melksuur) mag omgeskakel word na bloedglukose, maar dit is 'n veel sterker suur as die vluchtige vetsure. Laktaat akkumulering lei tot rumen asidose, 'n verlaging in vesel vertering, verlaagde voer inname, en in ekstreme gevalle – die dood. *In vitro* studies het aangedui dat die doeltreffendheid van mikrobeproteïene sintese betekenisvol laer is by pH waardes van laer as 6.0. Die CNCPS-model voorsien berekende produksie van vluchtige vetsure, ammoniak en mikrobe proteïene.

2.1.2 Tempo's vs Hoeveelhede

Rantsoene vir voerkraal beeste is tradisioneel gebalanseer volgens sekere spesifieke hoeveelhede van 'n spesifieke komponent/nutrient (bv. ru-vesel, eter ekstrak, N-vrye ekstrak en ru-proteïen). Onlangse navorsing het egter aangedui dat die tempo waarteen 'n voer in die rumen afgebreek/gedegradeer word 'n merkbare effek op fermentasie eindprodukte sowel as op diereprestasie het, 1) as die tempo van proteïen degradasie groter is as die tempo van koolhidraat fermentasie gaan groot hoeveelhede N verlore as ammoniak. 2) as die tempo van koolhidrate fermentasie groter is as die tempo van proteïen degradasie, word die produksie van mikrobe proteïen nadelig geraak 3) as voerkomponente baie stadig degradeer kan rumen vul 'n negatiewe effek op inname uitoefen. 4) as die degraderings tempo laag is, mag van die voer rumen degradasie vryspring en direk na die laer SVK beweeg (Russel *et al.*, 1992).

2.1.3 Deurvloei tempo vs fermentasie

Soos reeds bespreek word die meeste van die voer wat die rumen binnegaan wel gefermenteer, 'n sekere gedeelte spring egter rumen degradasie vry. Die lot van die voer word bepaal deur die deurvloei tempo sowel as die fermentasie tempo. Fermentasie tempo is 'n inherente eienskap van voer/bestanddeel en in die CNCPS model word fermentasie tempo beskryf deur eerste orde kinetika (substraat-beperkende, ensiem toeganklikheid) en spesifieke tempo konstantes. Deurvloei tempo word gereguleer deur voer inname, prosessering (maal, kerf en ander metodes om partikel groottes te verklein), en die tipe voer wat verbruik word (bv ruvoer vs graan).

2.1.4 NRC Behoeftes

Die 1985 NRC publikasie bespreek verskeie aspekte aangaande mikrobe groei in die rumen en dit voorsien vergelykings wat poog om verskillende aspekte van rumen funksie in verhouding met diere prestasie te bring. Hierdie empiriese aanbevelings het verskeie beperkings (Russel *et al.*, 1992).

1. Mikrobe groei in die rumen word gedryf deur TVV (Totale verteerbaarheid) eerder as deur die beraamde hoeveelheid rumenale beskikbare koolhidrate.
2. Mikrobiese groei doeltreffendheid is konstant.

3. Die verband tussen mikrobiële opbrengs en mikrobe onderhoudsenergie behoefte word geïgnoreer.
4. Die mikrobiële populasie word nie verdeel volgens metaboliese aktiwiteit en N behoeftes nie.
5. Tempo van koolhidraat fermentasie word nie geïntegreer met tempo van proteïen degradasie nie.
6. Voer degraderings tempos is vas en daarom nie sensitief vir verskille in voerinnames en deurvloeytempos nie.

Die CNCPS model maak voorsiening vir elkeen van hierdie faktore en voorsien 'n meer kwantitatiewe analise van rumenale fermentasie en nutriënt beskikbaarheid.

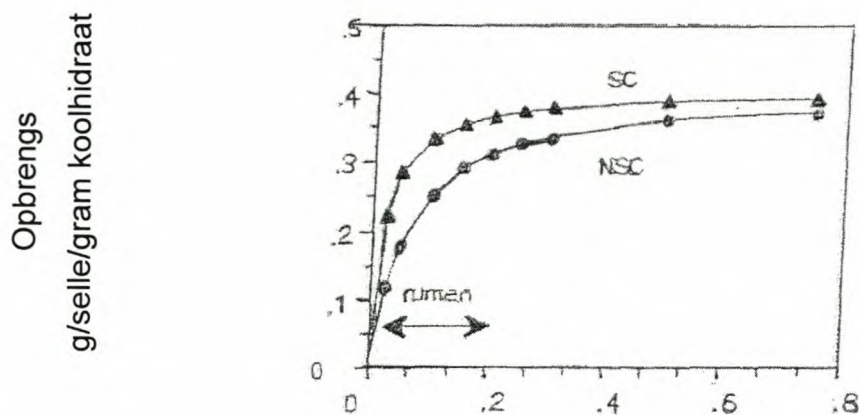
2.1.5 Mikrobiële groei

In die CNCPS model is die groeitempo van beide die SC en NSC bakterieë direk eweredig aan die tempo van koolhidraat vertering – met die voorbehoud dat 'n geskikte N bron beskikbaar moet wees.

Empiriese modelle van mikrobe groei in die rumen het te dikwels aanvaar dat rumen mikrobe opbrengs 'n konstante funksie van DMI of organiese materiaal verteerbaarheid is. Die NRC (1985, 1989) toon 'n statiese doeltreffendheid van 26,12g mikrobe N per kilogram TVV aan. Die gebruik van TVV om mikrobe opbrengs te bepaal ignoreer die feit dat rumen bakterieë nie in staat is om proteïen, vet, lipiede, of as, as 'n energie bron te gebruik – en dat koolhidrate die primêre energie bron is vir mikrobe groei. Dit ignoreer verder ook die feit dat rumen mikrobe oor 'n onderhouds energie behoefte beskik. Wanneer die bakterieë stadig groei word 'n groot gedeelte van die energie vir onderhoud van die bakterieë self gebruik. In hierdie sin is energie nodig vir onderhoud analoog aan die vaste koste vir 'n besigheid. Hier kan mens slegs wins maak (groei) nadat die vaste koste (onderhoud) gediens is. As kontantvloei groot is (vinnige tempos van energie verbruik) is die vaste koste (onderhoud) 'n klein gedeelte van die totale begroting (Russel *et al.*, 1992).

NSC en SC bakterieë het onderskeidelik onderhoudsbehoefte van 0,150 en 0,05g koolhidraat per gram bakterieë per uur. Die effek van bakteriële onderhoudsbehoefte op doeltreffendheid van mikrobiële groei word in figuur 1 voorgestel. Oor die spreiding

van spesifieke groeitempos wat moontlik is vir die rumen kan mikrobe opbrengs meer as drievoudig verskil.



Koolhidraat fermentasie of groei tempo(%per uur)

Figuur 1 Die effek van koolhidraat fermentasie tempo (groei tempo) op die opbrengs van rumen mikrobe wat onderskeidelik SC (strukturele koolhidrate) en NSC (nie strukturele koolhidrate) fermenteer. Die teoretiese maksimum groei opbrengs is 0,4 g selle per gram koolhidraat en die onderhoudsbehoefte van SC en NSC is onderskeidelik 0,05 en 0,150 g koolhidraat / gram bakterieë / uur. Groei tempos in die rumen varieer gewoonlik tussen 0,05 en 0,2 h⁻¹

In vitro studies het aangedui dat rumen mikrobe positief reageer op die voorsiening van peptiede en aminosure (Russel en Shiffen, 1984), dit moet egter deurgaans in gedagte gehou word dat SC nie oor die vermoë beskik om amino N te benut nie. In die CNCPS word die opbrengs van NSC bakterieë tot 18,7% verhoog soos die verhouding van peptiede tot NSC toeneem vanaf 0-14% peptiede in die rumen vloeistof. Met meer as 14% peptiede kom geen verdere verhoging in opbrengs voor nie (Russel *et al.*, 1992).

Wanneer daar voldoende NSC beskikbaar is kom 66% van NSC bakteriese proteïen opbrengs van peptiede en 34% van ammoniak. Hierdie proporsie word nie geaffekteer deur mikrobiële groeitempo nie. In die CNCPS model is die groeitempo van beide groepe bakterieë (NSC + SC) direk proporsioneel tot die tempo van koolhidraat vertering solank as wat 'n bruikbare bron van N beskikbaar is (Coetzer, 2001). In die afwesigheid van koolhidrate word al die peptiede N na ammoniak afgebreek.

2.1.6 Proteïen fermentasie en Ammoniak akkumulاسie

Die meeste rumen bakterieë kan ammoniak as N bron benut maar dikwels produseer rumen fermentasie meer ammoniak as wat die mikrobe kan gebruik. Tot 25% van proteïen kan as ammoniak verlore gaan. Proteïen is as 'n reël die duurste komponent in herkouer voeding en daar is verskeie studies onderneem om proteïen verliese te bekamp. Voer proteïen word in die rumen gedegradeer deur ekstrasellulêre ensieme in 'n reaksie waar water betrokke is – as proteïene vinnig in oplossing gaan word die tempo van degradasie dikwels versnel. Sekere tipes proteïen bv. die in sojabone is hoogs oplosbaar en word blitsig deur rumen mikrobe gedegradeer. Hitte behandeling wat die proteïen denatureer en sodoende sy oplosbaarheid baie verlaag, verlaag ook die tempo waarteen sodanige produk in die rumen gedatureer word. Sommige voerkomponente beskik oor 'n inherente lae oplosbaarheid bv. (brouersgraan, vismeel en gedistilleerde byprodukte. Die CNCPS model gebruik ensiematiese data om te voorspel teen watter tempo voerproteïene gedegradeer sal word. Koolhidrate het nie effek op die tempo waarteen ekstrasellulêre proteïenases proteïen denatureer nie – maar dit affekteer grootliks die eindproduk van amminosure metabolisme. In die CNCPS model tel NSC mikrobe, peptiede op, teen 'n tempo van 0,7 g peptiede / gram mikrobe per uur en hierdie N word gebruik vir 1) mikrobeproteïen sintese 2) ammoniak produksie.

Die rumen is as 'n reël goed gebuffer deur speeksel sekresies, maar as die hoeveelheid dieët vesel beperk word en 'n vinnige tempo van koolhidrate fermentasie voorkom, mag die rumen pH daal (McDonald Edwards & Greenhalg, 1988). Die CNCPS model voorspel rumen pH vanaf die eNDF inhoud van die rantsoen.

2.1.7 Die samestelling van rumen mikrobe

Bakteriese samestelling kan beïnvloed word deur faktore soos verandering in groei tempo, groei fase of groei media. In hierdie model word aanvaar dat bakterieë bestaan uit 62,5% rupteïen, 21,1% koolhidraat, 12% vet en 4,4% as. Slegs 50-70% van mikrobe proteïen is beskikbare proteïen – die oorblywende gedeelte word in selwand strukture en nukliensure vasgevang (Russel *et al.*, 1992).

25% selwandproteïen (aanvaar as nie-beskikbaar)

15% nukliensuur (aanvaar as nie-beskikbaar)

60% ware proteïen (aanvaar as 100% verteerbaar)

2.1.8 Implikasies van CNCPS fermentasie submodel

Die CNCPS model het 'n fermentasie submodel wat die tempo van koolhidraat fermentasie vergelyk met die tempo vir proteïen fermentasie (en dit voorspel rumen verteerbare organiese materiaal), mikrobiële proteïen sintese en ammoniak produksie sowel as die vloeï van onverteerde voer na die laer SVK. Evaluasies wat reeds uitgevoer is, dui aan dat die submodel 'n akkurate voorspelling maak van mikrobiële groei sowel as fermentasie eindprodukte (Russel *et al.*, 1992)

2.2 Koolhidraat en Proteïen beskikbaarheid

Die CNCPS beskik oor 'n submodel wat die tempo van degradasie van voedingstowwe in die rumen, sowel as die deurvloeï tempo van nie gedegradeerde voer voorspel. Dieselfde model voorspel ook die hoeveelheid ME en proteïen wat beskikbaar is vir die dier. In die CNCPS word NSC en SC koolhidrate beraam vanaf voer NDF ontleding. Data uit die literatuur word gebruik om die fraksionele tempo van SC en NSC te voorspel. Ruproteïen word verdeel in vyf fraksies (nl fraksie A, C B3, B2, B1) (Sniffen *et al.*, 1992).

Die hoeveelheid koolhidrate of N wat in die rumen verteer word, word bepaal deur relatiewe tempos van degradasie en deurvloeï. Die deurvloeï tempo uit die rumen is 'n funksie van DMI, partikel grootte, digtheid en tipe voer wat gevoer word (ruvoer of kragvoer).

Die Weende sisteem van analisering sowel as die TVV stelsel is vir bykans die laaste eeu gebruik om die energie en beskikbare proteïene in voerkomponente te voorspel. Netto energie sisteme is ontwikkel om vir die verliese deur metaan, uriene, en hitte inkrement voorsiening te maak. Die NE stelsels het goed gewerk onder gestandaardiseerde voedingstoestande – maar die tabel NE waarde van 'n spesifieke voer word tipies bereken vanaf TVV en voorspel 'n verwagte gemiddelde waarde eerder as die NE wat verkry word deur 'n spesifieke groep diere wat daardie voer bestanddeel benut.

Aangesien die voedings omstandighede van beeste baie kan verskil, en dikwels uniek is, is akkurate NE waardes gewoonlik nie beskikbaar nie (Van Soest *et al.*, 1984). Ruproteïen en verteerbare proteïen fraksies kan nie noodwendig volledig rekenskap gee vir die dinamika van rumen fermentasie en die potensieële verlies van N as ammoniak nie.

Die CNCPS model beskik oor vergelykings wat die fermentasie en deurvloei tempo van koolhidrate en proteïen fraksies voorspel. Hierdie informasie word gebruik om ME en proteïen absorpsie te voorspel.

Die CNCPS is nie 'n dieetformuleringsprogram nie. Dit kan wel gebruik word om diëte wat reeds in gebruik is te evalueer. Hierdie evaluering sal diereprestasie voorspel wat vanaf die dieet verwag kan word en sal ook leemtes identifiseer wat prestasie kan beperk. Dit kan ook as 'n hulpmiddel gebruik word om behoeftes te bepaal (Cruywagen, 2001).

Omdat daar so baie faktore is wat produksie kan beïnvloed, asook die variasie wat in dieetgrondstowwe voorkom, is dit van belang om die CNCPS onder 'n wye reeks omstandighede en voerbronne te evalueer.

2.2.1 Parameters van voersamestelling

Die CNCPS maak van 'n twee-kompartement model van die herkouer SVK gebruik, naamlik die retikulo-rumen en die laer SVK.

Die volgende parameters is van belang ten opsigte van voersamestelling (Cruywagen, 2001):

1. Bruto-parameters:
 - Droëmateriaal
 - NDF
 - Ruproteïen (RP)
 - Eterekstrak (EE)
 - As

2. Koolhidtraat- en veselfraksies:

- Effektiewe NDF (eNDF,) as % van NDF
- Nie-strukturele koolhidrate (NSC), as % van DM
- Stysel, as % van NSC
- Lignien, as % van NDF

3. Proteïenfraksies:

- Oplosbare proteïen (SolP), as % van RP
- NPN, as % van SolP
- NDF-residu-N (NDFIP), as % van RP
- ADF-residu-N (ADFIP), as % van RP

4. Poelsamestelling:

- | | | |
|---------------|-------------------------------------|-----------------|
| ▪ CHO A | - Eenvoudige suikers | |
| ▪ CHO B1 | - Stysel | |
| ▪ CHO B2 | - Fermenteerbare vesel | |
| ▪ CHO C | - Nie-beskikbare vesel | |
| ▪ Proteïen A | - NPN (100% degradeerbaar) | |
| ▪ Proteïen B1 | - Vinnig degradeerbare proteïen | } Ware proteïen |
| ▪ Proteïen B2 | - Medium degradeerbare proteïen | |
| ▪ Proteïen B3 | - Stadig degradeerbare proteïen | |
| ▪ Proteïen C | - Nie-beskikbare proteïen (gebonde) | |
| ▪ Vet | | |
| ▪ As | | |

Die nie beskikbare fraksie C proteïen is proteïen wat geassosieër word met taniene, lignien of Maillard produkte en dit is hoogs bestand teen mikrobe en soogdier ensieme – dit is dus nie in die rumen / in die laer SVK beskikbaar nie. Daar is ten minste vier voere wat betekenisvolle hoeveelhede van hierdie gebroke proteïen bevat – nl: Kuilvoer van grasse(hooigewasse), gedehidreerde lusern, sitrus pulp, en gedroogde brouers graan (Sniffen *et al.*, 1992).

Fraksie B3 word stadig gedegradier in die rumen aangesien dit met die selwand geassosieër word. Proteïen supplemente bevat klein hoeveelhede van fraksie B3, terwyl ruvoere, gefermenteerde grane, afvalprodukte/byprodukte heelwat van hierdie

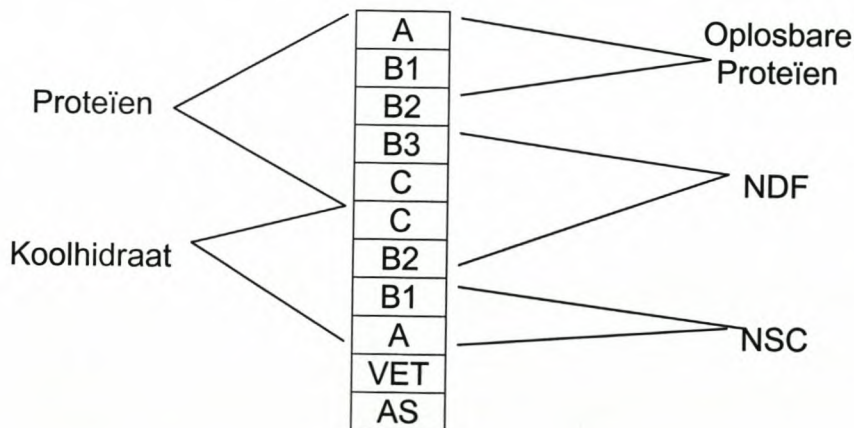
fraksie besit. Prolamien proteïen bv zein in mielies word in fraksie B3 aangetref. In die CNCPS spring 'n groot gedeelte van fraksie B3 rumen degradasie vry (Sniffen *et al.*, 1992).

Fraksie B2 is 'n medium degradeerbare proteïen in die rumen – sommige B2 word gefermenteer in die rumen terwyl ander na die laer SVK beweeg – die lot van die B2 word grootliks bepaal deur die relatiewe verterings- en deurvloei tempos.

2.2.2 Voer Koolhidraat (CHO) fraksies

Koolhidrate word ook verdeel in terme van degradasie tempo (CHO – fraksie A het 'n vinnige degradasie tempo en is suikers Fraksie B1 is intermediêr en is stysel. Fraksie B2 is stadig degradeerbaar en bestaan uit beskikbare selwand. Fraksie C is nie beskikbare selwand.

Voorstelling van poelsamestelling (Cruywagen,2001):



Berekening van poelgroottes:

- Vet = EE
- As = As
- Proteïen A = $RP \times SolP \times NPN$
- Proteïen B1 = $(RP \times SolP) - \text{Proteïen A}$
- Proteïen C = $RP \times ADIN$
- Proteïen B3 = $RP \times (NDIN - ADIN)$
- Proteïen B2 = $RP - (\text{Proteïen A} + B1 + B3 + C)$
- CHO C = $NDF \times \text{Lignien} \times 2.4$

- CHO B2 = NDF – (CHO C + Proteïen C + B3)
- NSC = 100 – (Vet + As + CHO C + B2 + RP)
- CHO B1 = NSC x Stysel
- CHO A = NSC – CHO B1

Totale koolhidrate word verdeel in SC en NSC deur NDF van totale koolhidrate af te trek; met beskikbare vesel as $\text{NDF} - \text{NDF proteïen} - (\text{lignien} \times 2.4)$.

Beskrywing van afkortings

SolP	= Soluble intake Protein
ADIN	= Acid detergent insoluble N
NDIN	= Neutral detergent insoluble N

Stysel van gekuilde en geprosesseerde grane word dikwels vinnig verteer in die rumen – maar gedroogde grane bevat 'n betekenisvolle hoeveelheid van oplosbare stysel wat stadig verteer (Sniffen *et al.*, 1992).

Die mate van rumenvertering is 'n funksie van kompetisie tussen *vertering* en *uitvloei* en verskil tussen voersoorte (ruvoer vs graan) en partikelgrootte (eNDF). Daar is vier N-fraksie behoeftes waarin voorsien moet word wanneer diëte met die CNCPS evalueer word: twee mikrobiese kategorieë (ammoniak vir die SC mikrobiese poel en peptiede en ammoniak vir die NSC mikrobiese poel) en twee diere-poele (MP en essensiële aminosure) (Cruywagen, 2001).

Een van die kritiese faktore wat mikrobiese groei beïnvloed is rumen pH. Die CNCPS beskryf fisiese eienskappe van voere in die lig van hul doeltreffendheid om kou, herkou en verhoogde rumen-motiliteit te stimuleer, gebaseer op hul selwandinhoud en partikelgrootte binne verskillende klasse voere. Hierdie eienskap word effektiewe NDF (eNDF) genoem – dit is die persentasie van die NDF wat op 'n 1.18mm sif agterbly. Totale mikrobiese opbrengs, sowel as SC groeitempo, neem vinnig af onder 'n pH van 6.2, wat ooreenkom met 'n dieet eNDF van 20%. Die dieet eNDF moet dus akkuraat voorspel word om die mikrobiese aminosuur – produksie en selwandverteerbaarheid akkuraat te voorspel.

Berekeninge van rumendegradering (word vir elke voer en poel apart bereken):

$$R_d = I * \frac{kd}{kd + kp}$$

Waar R_d = hoeveelheid in rumen gedegreer, g/dag

I = innamehoeveelheid van poel, g/dag

kd = degraderingstempo van poel, %/h

kp = uitvloeitempo van poel, %/h

Degraderingstempo's: is poel en voerspesifiek

- Word aanvaar om eerste-orde kinetika te volg.
- Kan deur voerprosessering verander word.
- Kan deur rumen pH verander word.
- Van proteïen A fraksie aanvaar as oneindig.
- Van proteïen C, CHO C, vet en as aanvaar as nul

Uitvloeitempo's (RE)

- Word aanvaar om eerste-orde kinetika te volg.
- K_p word bereken vir kragvoere en ruvoere.
- 'n korreksiefaktor word vir elke voer bereken.
- $K_p = f(\text{DMI}, [\text{ruvoer}], \text{BW})$
- Korreksiefaktor = $f(\text{eNDF})$
- Elke komponent-poel van 'n voer word veronderstel om teen 'n unieke tempo uit te vloei

$$RE = \frac{kp}{kd + kp}$$

Verwantskap tussen uitvloei, degradering en DIP/UIP waardes:

A	$K_d = \infty$
B1	$K_d \gg K_p$
B2	$K_d \approx K_p$
B3	$K_d \ll K_p$
C	$K_d = 0$

Verwantskap tussen uitvloei, degradering en DIC/UIC waardes:

A	$K_d \gg K_p$
B1	$K_d > K_p$
B2	$K_d \approx K_p$
C	$K_d = 0$

Onderliggende aanvaardings ten opsigte van bogenoemde:

$$\frac{UIP}{RP} \neq \text{Konstante}$$

$$\frac{UIC}{\text{DietCHO}} \neq \text{Konstante}$$

Verterings tempo van Fraksie B1 CHO is tipies 3-8% /uur. Rou stysels (ongekook) kan in rangorde van afnemende verterings tempo soos volg gerangskik word: koring, gars, hawer, mielies, sorghum en peulplante (Sniffen *et al.*, 1992).

Fraksie B2 CHO van volwasse grane het 'n tempo van 5,1%/uur gemiddeld, en voere met 50-60% proteïen (mielieg gluten, sojameel en grondbonemeel, 4,8 – 5,4%/uur. Proteïenbronne met 25-30% RP het vinnige tempos, 6,5 – 7,2 vir brouersgraan. Mielies en mieliebyprodukte het as 'n reël laer verterings tempos as koring en koring newe produkte (Sniffen *et al.*, 1992).

Intestinale verteerbaarhede van verskillende proteïen en koolhidraat (CHO) fraksies (Cruywagen, 2001).

Proteïene	A	= 100%
	B1	= 100%
	B2	= 100%
	B3	= 80%
	C	= 0% gebonde aan keratien, lignien of maillard produkte
Koolhidrate	C	= 0%
	B2	= 20%
	B1	= 75%
	A	= 100%
	Vet	= 95%
	As	= 50%

2.2.3 ME en NE waardes van Voere

Die CNCPS model gebruik 'n reeks meganistiese vergelykings om 'n varieërende TVV en mikrobiële proteïen opbrengs van fermenteerbare SC en NSC inname sowel as fermentasie tempos, beskikbare N en pH te bepaal (Sniffen *et al.*, 1992).

2.3. Praktiese toepassing van die CNCPS model

2.3.1 Die CNCPS benadering tot energie-voeding

Die CNCPS benadering tot energie-voeding word soos volg deur Henning(2001) beskryf.

1. **Bepaal onderhoudsbehoefte** vir energie, gegrond op metaboliese liggaamsmassa – met aanpassings vir ras-tipe, fisiologiese staat, vorige voedingsvlak, aktiwiteit en omgewing. Die proporsie van energie-inname beskikbaar/benodig vir groei kan nie bepaal word voordat die benodighede vir onderhoud nie akkuraat bepaal is nie.
2. **Bepaal energiebehoefte** vir groei, gebaseer op die verwagte leë-liggaamsamestelling van die groei (wat afhang van massa by slagpunt), liggaamsgrootte, tipe dieet en gebruik van anaboliese inplantate.
3. **Bepaal hoeveel geabsorbeerde energie is beskikbaar** om aan berekende behoeftes te voldoen. Dit hang grootliks af van 'n akkurate voorspelling van inname en voerinhoud van veral koolhidraatfraksies asook die tempo waarteen dié fraksies verteer en deurvloei.

Samevattend kan die model in die volgende kompartemente ingedeel word:

- Inname
- Voersamestelling
- Rumen fermentasie en vloei
- Vertering/absorpsie in laer SVK
- Dierbehoefte vir onderhoud
- Dierbehoefte vir groei

2.3.1.1 Bepaling van energiebehoefte vir onderhoud

Energiebehoefte vir onderhoud word in die CNCPS bepaal deur gewig van die dier, ras-tipe, fisiologiese status (weerspieël in liggaamskondisie), aktiwiteit, insulasie en effektiewe omgewingstemperatuur. Laasgenoemde twee gaan basies oor handhawing van liggaamstemperatuur.

Die volgende "elemente" is ter sprake:

1. **Liggaamsmassa (BW):** Dit is die primêre bepaler van energie benodig vir onderhoud.

$$\text{NEm (Mcal/d)} = 0.077(\text{SBW})^{0.75}$$

In die VSA word 'n sogenoemde "shrunk body weight" (**SBW**) vir die berekeninge gebruik. Dit word bereken as $\text{BW} \times 0.96$. Dié basiese energiebehoefte word vervolgens aangepas vir 'n verskeidenheid faktore wat 'n invloed daarop het.

2. **Ras-tipe:** In die algemeen het *Bos indicus* laer onderhoudsenergie behoeftes as *Bos taurus* tipes; Binne *Bos taurus* het tipes met hoër melkproduksie potensiaal weer hoër behoeftes as tradisionele vleistipes. NEm word met faktore van 1.0, 0.9 en 1.2 aangepas vir *B. taurus*, *B. indicus* en melktipes onderskeidelik.
3. **Fisiologiese status:** Vir groeiende diere weerspieël dit eintlik die vorige vlak van voeding en word gemeet i.t.v. die liggaamskondisie punt (**CS**) van die dier, uit 'n skaal van 1 tot 9. Hierdie CS word gebruik om aanpassings te maak vir beskikbare energie-reserwes en die tempo waarteen dit gemobiliseer of aangevul kan word, sowel as vir veranderinge in basale metaboliese tempo. In groeiende beeste word onderhoudsenergie behoeftes met tot 5% op of af aangepas na gelang van beter of swakker kondisie van die dier.
4. **Aktiwiteit:** Energiebehoefte word opwaarts aangepas vir die som van afstand geloop (gelykvlak en skuinste), tyd gestaan en aantal posisieveranderinge.
5. **Effektiewe omgewingstemperatuur:** Dit gaan hier primêr oor die handhawing van normale liggaamstemperatuur van die dier. Dit vereis dat hitteproduksie en -verlies

in balans moet wees. Dié hitteproduksie word bereken as ME minus NEg, wat dan die gesamentlike hitteproduksie vanaf die voer en die dier weerspieël. Sodra die effektiewe omgewingstemperatuur onderskeidelik laer of hoër as die dier se laer kritiese-temperatuur of hoër-kritiese-temperatuur is, moet addisionele maniere gevind word om van hitte ontslae te raak (vinniger asemhaling ("panting") met verhoogde energiebehoefte tot gevolg). Die volgende word hier deur die CNCPS in berekening gebring: Omgewingstemperatuur, wind snelheid, relatiewe humiditeit en insulasie van die dier (interne- deur vetweefsel wat in CS weerspieël word en eksterne- word deur haarkleed diepte en haarkleedkondisie (nat of modderig bepaal).

6. **Akklimatisasie:** Beeste ondergaan fisiologiese aanpassings, bv. In basale metaboliese tempo, oor tyd by gegewe omgewingstoestande. Die CNCPS akkommodeer dit deur 'n aanpassing in NEm per graad wat vorige omgewingstemperatuur verskil van 20°C

2.3.1.2 Bepaling van energiebehoefte vir groei

Die volgende faktore word deur CNCPS inageneem by die bepaling van energiebehoefte vir groei: Liggaamsgewig, stadium van groei, groeitempo, gebruik van groeistimulante en voedingsbestuur.

1. **Groeistadium, liggaamsgewig en groeitempo:** Beeste het per definisie dieselfde liggaamsamestelling by dieselfde punt van (fisiologiese) volwassenheid. As gevolg van inherente verskille tussen rasse en tipes verskil beeste egter t.o.v die gewig waarby hulle dieselfde liggaamsamestelling het, oftewel liggaamsamestelling kan verskil tussen diere wat dieselfde weeg. NEg word gedefinieer as die energie-inhoud van die massatoename of weefselgroei wat plaasvind. Dit hang weer af van die verhouding vet : proteïen in die leë-liggaamsweefsel toename. Uit die voorgenoemde is dit duidelik dat een of ander skalingsfaktor benodig word, wanneer NEg as funksie van liggaamsgewig en gewigstoename uitgedruk wil word.

Die CNCPS hanteer dit deur die berekening van 'n sogenaamde "ekwivalente "shrunk" liggaamsgewig" (**EQSBW**) om gewig van bees onder bespreking aan te

pas na 'n gewig ekwivalent aan dié van 'n standaard verwysingsbees by dieselfde groeistadium (punt van fisiologiese volwassenheid):

$$\mathbf{EQSBW} = \mathbf{SBW} * (\mathbf{SRW} / \mathbf{FSBW})$$

Die standaard verwysingsbees in die CNCPS is 'n mediumraam os, met 'n liggaamsgewig van 400kg by die punt waar dit 'n liggaamsvetinhoud van 22% bereik het. Die standaard verwysingsgewig (**SRW**) is dus 400kg. Die onus rus nou swaar op die gebruiker om die "shrunk" liggaamsgewig van die betrokke bees, by soortgelyke vetinhoud (afronding) as die verwysingsbees (**FSBW**), akkuraat te voorspel. Die energiebehoefte vir onderhoud kan dan as volg bereken word:

$$\mathbf{NEg} = 0,0635 \mathbf{EQEBW}^{0.75} \mathbf{EBG}^{1.097}$$

Waar leë liggaamsmassa (**EBW**) en –toename (**EBG**) i.p.v. "shrunk-" gebruik word.

2. **Gebruik van groeibevorderaars:** Die standaard verwysingsbees is bepaal met diere wat wel groeibevorderaars ontvang het. Aanpassings hier behels dus dat die stelsel teiken-afrondgewig (by implikasie FSBW) verlaag indien geen estrogene-inplanterings gebruik word nie (want vetneerlegging sal nie uitgestel word nie) en verhoog indien 'n aggressiewe inplanteringsbeleid (estrogene plus TBA) gevolg word (want vetneerlegging word dan verder uitgestel).
3. **Voedingsbestuur:** Hier word eerstens verwys na situasies waar beeste vir 'n tyd lank teen 'n stadiger tempo groei. Die model verhoog dan FSBW aangesien sulke diere uiteindelik by 'n hoër gewig eers die vergelykbare vetheid of afronding bereik. Tweedens word verwys na diere wat reeds direk na speen hoë-energie diëte ontvang. In dié geval verlaag die model FSBW aangesien sulke diere relatief makliker vet word. (By Hurland voerkraal is ons ondervinding dat beeste uit die eersgevoerde kategorie bemarkings gereed is op ± 420kg – 480kg lewende gewig en beeste uit die tweede kategorie (en veral verse) alreeds afgerond is op 330kg – 360kg lewende massa – proewe word huidiglik beplan om die sogenaamde "restricted" of beperkte voedings praktyke met hierdie diere te volg om sodoende in staat te wees om die diere langer te kan voer en swaarder karkas massas te laat bereik. Volgens Coetzer, (2002 persoonlike mededeling) is die voordele van hierdie

“restricted” voedingswyse ondermeer die volgende: Verbeterde voeromset aangesien slegs voldoende nutriente voorsien word vir spier en been groei wat beteken dat diere in raamgrootte toeneem sonder om vet aan te sit. Die CNCPS model sal gebruik word in dié voorspellings van hierdie diere se behoeftes.

2.3.1.3 Bepaling van die energie-inhoud van voer of voerbestanddele

In die CNCPS is die energie wat op weefselvlak beskikbaar kom vir onderhoud en groei, grootliks afhanklik van die fermentasieproses wat in die rumen plaasvind. Die hoofaspekte van belang is: Die spesifieke koolhidraat en proteïen fraksies in die voer; Die aard en doeltreffendheid van mikrobiële fermentasie in die rumen; Uitvloeï en laer-SVK-verteerbaarheid van nutriëntfraksies; en doeltreffendheid waarmee ME omgeskakel word na NE vir onderhoud en groei. Die ME wat uit enige voer of bestanddeel beskikbaar kom is hoofsaaklik afhanklik van die unieke tempos van vertering en deurvloeï van die individuele koolhidraat- en proteïenfraksies in die voer.

2.3.2. Die CNCPS benadering tot proteïen-voeding

Die CNCPS benadering tot proteïen-voeding word soos volg deur Coetzer (2001) beskryf: Die proteïen-afdeling van die model bestaan uit twee hoof afdelings, die een afdeling handel oor die voorspelling van die proteïenbehoefte van die dier en die ander afdeling handel oor die voorsiening van proteïen deur die dieet. Aan laasgenoemde afdeling is baie aandag geskenk in die literatuur oorsig en derhalwe sal dit nie hier weer bespreek word nie.

2.3.2.1 Behoeftes vir proteïen

Die proteïenbehoefte van voerkraaldiere is die som van proteïenbehoefte vir onderhoud en groei.

2.3.2.2 Onderhoud

Die faktoriale benadering word gevolg in CNCPS en proteïen benodig vir onderhoud is die som van “scurf” (velskilfers, hare, horing), uriene N en metaboliese mis N verliese.

$$\text{MPm} = 3.8 * \text{LG}^{0.75} \text{ (NRC, 1996)}$$

- MPm = metaboliseerbare proteïen benodig vir onderhoud
- Gebaseer op data van Wilkerson(1993) – model van MP voorsiening vs toename

2.3.2.3 Groei

Die proteïenbehoefte vir groei is afhanklik van groeitempo (GDT) en die proteïeninhoud van groei (gewigstoename). Vroeg in die voerperiode bevat gewigstoename relatief baie proteïen terwyl dit al hoe laer raak (en vet hoër) later in die voerperiode.

$$\text{NPg (g/d)} = \text{ADG} * (268 - (29.4 * \text{ER} / \text{ADG}))$$

NPg = netto proteïen benodig vir groei in g/d (gelyk aan proteïeninhoud van gewigstoename)

ER = Energie retensie

ADG = GDT in kg/d

$$\text{ER (Mcal/d)} = 0.0635 * \text{EQSBW}^{0.75} * \text{ADG}^{1.097}$$

EQSBW = “equivalent shrunk body weight”

Die beginsel hier is dat soos wat energie retensie per kg toename toeneem verlaag die proteïeninhoud van gewigstoename.

MPg = NPg/Doeltreffendheid, waar:

As EQSBW < 300kg, dan is:

$$\text{Doeltreffendheid} = 0.83 - (\text{EQSBW} * 0.00114)$$

As EQSBW > 300kg, dan is Doeltreffendheid = 0.492

(voorspelde doeltreffendhede gebaseer op INRA data)

MPg = metaboliseerbare proteïen benodig vir groei in g/d

Die beginsel hier is dat die doeltreffendheid van MP benutting afneem soos wat die dier ouer word.

2.3.2.4 Behoeft vir Aminosure (AA)

Die behoefte vir AA is gebaseer op proteïenbehoefte met inagneming van die AA samestelling van weefsel.

$$\text{MAAm} = \text{MPm} * \text{AA samestelling van weefsel}$$

$$\text{NAAg} = \text{NPg} * \text{AA samestelling van weefseltoename}$$

$$\text{MAAg} = \text{NAAg} / \text{Doeltreffendheid}$$

Waar Doeltreffendheid vir toename dieselfde is as vir proteïen

HOOFSTUK 3 RESULTATE EN BESPREKING

Die evaluering en aanpassing van Hurland rantsoene met behulp van die CNCPS model

Drie van die Voerkraal rantsoene naamlik: Aanvangs-, groei- en die afrondings rantsoen is met die CNCPS model geëvalueer.

OPMERKINGS: Vir elkeen van die 3 rantsoene is die rantsoen gemerk "Bestaande" slegs 'n evaluering van die Lotus sigblad rantsoene. Hierdie "bestaande" rantsoene is tipiese voorbeelde van rantsoene wat gedurende die afgelope dekade by Hurland gevoer is. Hierdie rantsoene is hoofsaaklik op TVV, ru-vesel en ruproteïen geformuleer.

Die rantsoene gemerk CNCPS is aangepaste weergawes van die oorspronklike rantsoene nadat oorspronklike rantsoene m.b.v. die CNCPS model geëvalueer is.

Na elke "bestaande" rantsoen en sy CNCPS gemodifiseerde weergawe volg 'n kort bespreking. Dit is belangrik om daarop te let dat alle geldwaardes in US Dollars is – die sente is dus Amerikaanse sente. Weens die groot waardes en koste van rantsoene in randwaarde funksioneer die model net beter in dollars – die eenheid waarin dit ontwikkel is.

*Aanvangs rantsoen

Bestaande

Summary Report

Requirements	ME (Mcal/day)	MP (g/day)	MET (g/day)	LYS (g/day)	Ca (g/day)	P (g/day)	K (g/day)
Maintenance	6.34	276	5	17	4	6	16
Pregnancy	0.00	0	0	0	0	0	0
Lactation	0.00	0	0	0	0	0	0
Growth	10.11	426	8	27	19	10	2
Net Required	16.45	701	14	44	23	16	19
Total Required	16.45	701	14	44	43	21	23
Total Supplied	16.45	661	14	44	69	31	85
Balance	0.00	-41	1	1	26	10	62

Feed Costs

Cost per Animal/day	: \$4.62
Cost per (kg) ME Allowable Gain/day	: \$3.19
Cost per (kg) MP Allowable Gain/day	: \$3.53
Cost per (kg) AA Allowable Gain/day	: \$3.13

Animal Performance

DMI – Actual	: 6.6 (kg/day)
DMI – Predicted	: 5.8 (kg/day)
ME Allowable Gain	: 1.45 (kg/day)
MP Allowable Gain	: 1.31 (kg/day)
MET Allowable Gain	: 1.59 (kg/day)
LYS Allowable Gain	: 1.48 (kg/day)

Diet Concentrations

Ration Dry Matter	: 83%
TDN	: 78 (%DM)
ME	: 2.48 (Mcal/kg DM)
NEM	: 1.78 (Mcal/kg DM)
NEg	: 0.99 (Mcal/kg DM)
CP	: 14.2 (%DM)
Soluble Protein	: 45%
DIP	: 73%
NDF	: 35.7 (%DM)
eNDF	: 20 (%DM)
Effective NDF Balance	: 0.7 (kg/day)
Total Forage in Ration	: 20 (%DM)
Total NFC	: 40%
Ca	: 1.04 (%)
P	: 0.47 (%)
DCAB1 (Simple)	: 154 meq/kg
DCAB2 (Complex)	: 116 meq/kg

Rumen Values

MP From Bacteria	: 454 (g/day)
MP From Undegraded Feed	: 207 (g/day)
Peptide Balance	: -6 (g/day)
% Peptide Balance	: 90 (% of Req.)
Ruminal N Balance	: 11 (g/day)
% Ruminal N Balance	: 109 (% of Req.)
% Reduction in FC Digestion	: 0 (%)
Predicted Ruminal pH	: 6.28
Excess N Excreted	: 11 (g/day)
Predicted PUN	: 8 (mg/dl)
Urea Cost	: 0.00 (Mcal/d)

Amino Acid Ratios

	Rulquin		Schwab	
	Supplied	Required	Supplied	Required
Methionine	2.2%	2.1%	4.4%	5.1%
Lysine	6.7%	>6.5%	13.6%	16.3%

* The CNCPS v. 4.0 was used in this evaluation. No guarantee/warranty of results is made or implied

*Aanvangs rantsoen

Bestaande

Summary of Animal Inputs

Animal Type : Growing/Finishing
 Age : 7.5 Months
 Shrunken Body Weight : 232 (kg)
 Mature Weight : 528 (kg)
 Condition Score (1-9) : 4.0

Summary of Environmental Inputs

Previous Temperature : 15.6 deg C
 Current Temperature : 15.6 deg C
 Humidity : 40%
 Wind Speed : 1.60 (kph)
 Coat Condition : No Mud
 Housing Type : Dry Lot, 50-100sq.ft/hd

Diet Summary

Feed Name	DM (kg/day)	As-Fed (kg/day)
Hominy chop	2.520	2.800
Wheat Bran – (620)	0.394	0.443
Molasses – Cane (414)	0.747	1.006
Urea (619)	0.067	0.068
Limestone (813)	0.160	0.160
Salt Tmin	0.033	0.034
Barley – Straw (228)	0.357	0.392
Corn Sil. 40% GR – Medium grnd (308)	0.265	0.802
Cottonseed – High Lint (507)	0.738	0.802
Sunflower – Seed meal (526)	0.184	0.205
Cottonseed Hulls – (610)	0.730	0.802
Corn germ meal	0.430	0.478

* The CNCPS v. 4.0 was used in this evaluation. No guarantee/warranty of results is made or implied

Aanvangs rantsoen*Bestaande****Diet Evaluation****Ration Nutrients Supplied and Required**

	ME Available	ME Required (Mcal/day)	ME Balance	MP Available	MP Required (g/day)	MP Balance
Total	16.45	16.45	0.00	661	701	-41
Percent difference			100.00%			94%
Maintenance	16.45	6.34	10.11	661	276	385
Pregnancy	10.11	0.00	10.11	385	0	385
Lactation	10.11	0.00	10.11	385	0	385
Gain	10.11	10.11	0.00	385	426	-41
Reserves	0.00	0.00	0.00	0	41	-41

Intake and Performance Predictions

Predicted Dry Matter Intake : 5.8 (kg/day) Predicted Maximum Forage Intake : 3.2 (kg/day)
 Actual Dry Matter Intake : 6.6 (kg/day) Entered Forage Intake : 1.4 (kg/day)

Target ADG : 0.00 (kg/day)
 ME Allowable Gain : 1.45 (kg/day)
 MP Allowable Gain : 1.31 (kg/day) Daily Weight Change due to Reserves : 0.0 (kg/day)
 MET Allowable Gain : 1.59 (kg/day)
 LYS Allowable Gain : 1.48 (kg/day)
 Days to Gain 1 Condition Score : 0

Diet Concentrations and Rumen Balances

Effective NDF Required : 0.7 (kg/day) MP From Bacteria : 454 (g/day)
 Effective NDF Supplied : 1.3 (kg/day) MP From Undegraded Feed : 207 (g/day)
 Effective NDF Balance : 0.7 (kg/day) Diet CP : 14.2 (%DM)
 eNDF : 20 (%DM) Ration Dry Matter : 83%
 NDF in Ration : 35.7 (%DM) NDF : 1.0 (%Body Weight)

Diet ME : 2.48 (Mcal/kg DM) Total DIP : 72.5 (%CP)
 Diet NEI : 1.60 (Mcal/kg DM) Soluble Protein : 44.9 (%CP)
 Diet NEM : 1.78 (Mcal/kg DM) Total NFC in Ration : 40.2 (%DM)
 Diet NEg : 0.99 (Mcal/kg DM) Total Fat in Ration : 6.0 (%DM)

Ruminal N Balance : 11 (g/day) Ruminal N Balance : 109 (% of Req.)
 Peptide Balance : -6 (g/day) Peptide Balance : 90 (% of Req.)
 Lysine Balance : 1 (g/day) Lysine : 101 (% of Req.)
 Methionine Balance : 1 (g/day) Methionine : 106 (% of Req.)

Predicted Ruminal pH : 6.28 Predicted PUN : 8 (mg/dl)
 Excess N Excreted : 11 (g/day) Urea Cost : 0.00 (Mcal/d)
 DMI/ Maintenance DMI : 2.6 x Maintenance Total Forage in Ration : 20 (%DM)
 DCAB1 (Simple) : 154 meq/kg DCAB2 (Complex) : 116 meq/kg

* The CNCPS v. 4.0 was used in this evaluation. No guarantee/warranty of results is made or implied

Aanvangs rantsoen*Bestaande****Feed Costs**

Cost per Animal/day	: \$4.62
Cost per kg ME Allowable Gain/day	: \$3.19
Cost per kg MP Allowable Gain/day	: \$3.53
Cost per kg AA Allowable Gain/day	: \$3.13

Income Over Feed Cost : \$-4.62 (per head/day)

Predicted Excretion (per cow)

Predicted Fecal Dry Matter	: 2.4 (kg/day)	Predicted Urine Output	: 9.2 (kg/day)
Predicted Fecal Output	: 11.0 (kg/day)		
Predicted Total Manure	: 20.2 (kg/day)		

Nitrogen Excretion (g/day)			Phosphorus Excretion (g/day)		
<i>Fecal</i>	<i>Urinary</i>	<i>Total</i>	<i>Fecal</i>	<i>Urinary</i>	<i>Total</i>
72	53	125	20	1	21

Amino Acid Ratios

	Rulquin		Schwab	
	Supplied	Required	Supplied	Required
Methionine	2.2%	2.1%	4.4%	5.1%
Lysine	6.7%	>6.5%	13.6%	16.3%

Diet Summary

Feed Name	DM (kg/day)	As-Fed (kg/day)
Hominy chop	2.520	2.800
Wheat Bran – (620)	0.394	0.443
Molasses – Cane (414)	0.747	1.006
Urea (619)	0.067	0.068
Limestone (813)	0.160	0.160
Salt Tmin	0.033	0.034
Barley – Straw (228)	0.357	0.392
Corn Sil. 40% GR – Medium grnd (308)	0.265	0.802
Cottonseed – High Lint (507)	0.738	0.802
Sunflower – Seed meal (526)	0.184	0.205
Cottonseed Hulls – (610)	0.730	0.802
Corn germ meal	0.430	0.478

* The CNCPS v. 4.0 was used in this evaluation. No guarantee/warranty of results is made or implied

*Aanvangs Rantsoen

Bestaande

Diet Summary Sheet

Ration Summary

Feed Name	Quantities Fed (kg/d)			
	Dry Matter	% of Diet DM	As - Fed	% of Diet AF
Hominy chop	2.520	38.03%	2.800	35.04%
Wheat Bran – (620)	0.394	5.95%	0.443	5.54%
Molasses – Cane (414)	0.747	11.28%	1.006	12.59%
Urea (619)	0.067	1.02%	0.068	0.85%
Limestone (813)	0.160	2.41%	0.160	2.00%
Salt Tmin	0.033	0.50%	0.034	0.43%
Barley – Straw (228)	0.357	5.38%	0.392	4.90%
Corn Sil. 40% GR – Medium grnd (308)	0.265	3.99%	0.802	10.04%
Cottonseed – High Lint (507)	0.738	11.14%	0.802	10.04%
Sunflower – Seed meal (526)	0.184	2.78%	0.205	2.57%
Cottonseed Hulls – (610)	0.730	11.01%	0.802	10.04%
Corn germ meal	0.430	6.49%	0.478	5.98%
Totals	6.63		7.99	

Nutrient Profile

Ration Dry Matter : 83%	Ruminal pH : 6.28	Cobalt : 0.47 ppm
Diet ME : 2.5(Mcal/kg)	Total Fat in Ration : 6.0(%DM)	Copper : 19.71 ppm
Diet NEI : 1.60(Mcal/kg)	Methionine : 106.2% of Required	Iodine : 0.24 ppm
Diet NEg : 0.99(Mcal/kg)	Lysine : 101.3% of Required	Iron : 202.64 ppm
Diet NEM : 1.78(Mcal/kg)	Calcium : 1.04%DM	Manganese : 62.07 ppm
CP : 14.2 (%DM)	Phosphorus : 0.47%DM	Selenium : 0.09 ppm
DIP : 73%	Magnesium : 0.35%DM	Zinc : 20.75 ppm
Soluble Protein : 45%	Potassium : 1.28%DM	Vit A : 16 KIU/animal /day
NDF : 35.7(%DM)	Sodium : 0.27%DM	Vit D : 0 KIU/animal /day
eNDF : 20 (%DM)	Clorine : 0.71%DM	Vit E : 5 IU/animal /day
NFC : 40.2(%DM)	Sulfur : 0.15%DM	

Intake and Performance Predictions

Predicted Dry Matter Intake : 5.8 (kg/day)	Predicted Maximum Forage Intake : 3.2 (kg/day)
Actual Dry Matter Intake : 6.6 (kg/day)	Entered Forage Intake : 1.4 (kg/day)
Target ADG with Conceptus : 0.00 (kg/day)	
ME Allowable Gain : 1.45 (kg/day)	
MP Allowable Gain : 1.31 (kg/day)	
LYS Allowable Gain : 1.48 (kg/day)	
Days to Gain 1 Condition Score : 0	Daily Weight Change due to Reserves : 0.0 (kg/day)
DCAB1 (Simple) : 154 meq/kg	DCAB2 (Complex) : 116meq/kg

* The CNCPS v. 4.0 was used in this evaluation. No guarantee/warranty of results is made or implied

*Aanvangs rantsoen

CNCPS

Summary Report

Requirements	ME (Mcal/day)	MP (g/day)	MET (g/day)	LYS (g/day)	Ca (g/day)	P (g/day)	K (g/day)
Maintenance	6.31	265	5	16	4	6	16
Pregnancy	0.00	0	0	0	0	0	0
Lactation	0.00	0	0	0	0	0	0
Growth	10.78	462	9	29	20	11	3
Net Required	17.09	727	14	45	24	17	19
Total Required	17.09	727	14	45	46	22	23
Total Supplied	17.09	684	14	45	55	35	89
Balance	0.00	-43	0	-1	9	12	65

Feed Costs

Cost per Animal/day	: \$4.98
Cost per (kg) ME Allowable Gain/day	: \$3.16
Cost per (kg) MP Allowable Gain/day	: \$3.48
Cost per (kg) AA Allowable Gain/day	: \$3.22

Animal Performance

DMI – Actual	: 6.7 (kg/day)
DMI – Predicted	: 5.7 (kg/day)
ME Allowable Gain	: 1.58 (kg/day)
MP Allowable Gain	: 1.43 (kg/day)
MET Allowable Gain	: 1.61 (kg/day)
LYS Allowable Gain	: 1.55 (kg/day)

Diet Concentrations

Ration Dry Matter	: 83%
TDN	: 80 (%DM)
ME	: 2.57 (Mcal/kg DM)
NE _m	: 1.86 (Mcal/kg DM)
NE _g	: 1.05 (Mcal/kg DM)
CP	: 16.1 (%DM)
Soluble Protein	: 42%
DIP	: 72%
NDF	: 34.0 (%DM)
eNDF	: 18 (%DM)
Effective NDF Balance	: 0.5 (kg/day)
Total Forage in Ration	: 17 (%DM)
Total NFC	: 41%
Ca	: 0.83 (%)
P	: 0.52 (%)
DCAB1 (Simple)	: 160 meq/kg
DCAB2 (Complex)	: 88 meq/kg

Rumen Values

MP From Bacteria	: 441 (g/day)
MP From Undegraded Feed	: 243 (g/day)
Peptide Balance	: 7 (g/day)
% Peptide Balance	: 110(% of Req.)
Ruminal N Balance	: 24 (g/day)
% Ruminal N Balance	: 120 (% of Req.)
% Reduction in FC Digestion	: 0 (%)
Predicted Ruminal pH	: 6.18
Excess N Excreted	: 24 (g/day)
Predicted PUN	: 9 (mg/dl)
Urea Cost	: 0.04 (Mcal/d)

Amino Acid Ratios

	Rulquin		Schwab	
	Supplied	Required	Supplied	Required
Methionine	2.1%	2.1%	4.3%	5.1%
Lysine	6.6%	>6.5%	13.4%	16.3%

* The CNCPS v. 4.0 was used in this evaluation. No guarantee/warranty of results is made or implied

*Aanvangs rantsoen
CNCPS

Summary of Animal Inputs

Animal Type : Growing/Finishing
 Age : 7.5 Months
 Shrunken Body Weight : 232 (kg)
 Mature Weight : 528 (kg)
 Condition Score (1-9) : 4.0

Summary of Environmental Inputs

Previous Temperature : 15.6 deg C
 Current Temperature : 15.6 deg C
 Humidity : 40%
 Wind Speed : 1.60 (kph)
 Coat Condition : No Mud
 Housing Type : Dry Lot, 50-100sq.ft/hd

Diet Summary

Feed Name	DM (kg/day)	As-Fed (kg/day)
Hominy chop	2.520	2.800
Wheat Bran – (620)	0.498	0.560
Molasses – Cane (414)	0.747	1.006
Cottonseed – Meal - Sol –41 % CP (510)	0.368	0.400
Urea (619)	0.067	0.068
Limestone (813)	0.120	0.120
Salt TMin	0.029	0.030
Barley – Straw (228)	0.364	0.400
Corn Sil. 40% GR – Medium grnd (308)	0.265	0.802
Cottonseed – High Lint (507)	0.738	0.802
Cottonseed Hulls – (610)	0.510	0.560
Corn germ meal	0.430	0.478

* The CNCPS v. 4.0 was used in this evaluation. No guarantee/warranty of results is made or implied

*Aanvangs rantsoen

CNCPS

Diet Evaluation

Ration Nutrients Supplied and Required

	ME Available	ME Required (Mcal/day)	ME Balance	MP Available	MP Required (g/day)	MP Balance
Total	17.09	17.09	0.00	684	727	-43
Percent difference			100.00%			94%
Maintenance	17.09	6.31	10.78	684	265	419
Pregnancy	10.78	0.00	10.78	419	0	419
Lactation	10.78	0.00	10.78	419	0	419
Gain	10.78	10.78	0.00	419	462	-43
Reserves	0.00	0.00	0.00	0	43	-43

Intake and Performance Predictions

Predicted Dry Matter Intake : 5.7 (kg/day) Predicted Maximum Forage Intake : 3.4 (kg/day)
 Actual Dry Matter Intake : 6.7 (kg/day) Entered Forage Intake : 1.1 (kg/day)

Target ADG : 0.00 (kg/day)
 ME Allowable Gain : 1.58 (kg/day) Daily Weight Change due to Reserves : 0.0 (kg/day)
 MP Allowable Gain : 1.43 (kg/day)
 MET Allowable Gain : 1.61 (kg/day)
 LYS Allowable Gain : 1.55 (kg/day)
 Days to Gain 1 Condition Score : 0

Diet Concentrations and Rumen Balances

Effective NDF Required : 0.7 (kg/day) MP From Bacteria : 441 (g/day)
 Effective NDF Supplied : 1.2 (kg/day) MP From Undegraded Feed : 243 (g/day)
 Effective NDF Balance : 0.5 (kg/day) Diet CP : 16.1 (%DM)
 eNDF : 18 (%DM) Ration Dry Matter : 83%
 NDF in Ration : 34.0 (%DM) NDF : 1.0 (%Body Weight)

Diet ME : 2.57 (Mcal/kg DM) Total DIP : 71.5 (%CP)
 Diet NEI : 1.65 (Mcal/kg DM) Soluble Protein : 41.6 (%CP)
 Diet NEM : 1.86 (Mcal/kg DM) Total NFC in Ration : 40.8 (%DM)
 Diet NEg : 1.05 (Mcal/kg DM) Total Fat in Ration : 6.0 (%DM)

Ruminal N Balance : 24 (g/day) Ruminal N Balance : 120 (% of Req.)
 Peptide Balance : 7 (g/day) Peptide Balance : 110(% of Req.)
 Lysine Balance : -1(g/day) Lysine : 99 (% of Req.)
 Methionine Balance : 0 (g/day) Methionine : 101 (% of Req.)

Predicted Ruminal pH : 6.18 Predicted PUN : 9 (mg/dl)
 Excess N Excreted : 24 (g/day) Urea Cost : 0.04 (Mcal/d)
 DMI/ Maintenance DMI : 2.7 x Maintenance Total Forage in Ration : 17 (%DM)
 DCAB1 (Simple) : 160 meq/kg DCAB2 (Complex) : 88 meq/kg

* The CNCPS v. 4.0 was used in this evaluation. No guarantee/warranty of results is made or implied

*Aanvangs rantsoen

CNCPS

Feed Costs

Cost per Animal/day	: \$4.98
Cost per kg ME Allowable Gain/day	: \$3.16
Cost per kg MP Allowable Gain/day	: \$3.48
Cost per kg AA Allowable Gain/day	: \$3.22

Income Over Feed Cost : \$-4.98 (per head/day)

Predicted Excretion (per cow)

Predicted Fecal Dry Matter	: 2.3 (kg/day)	Predicted Urine Output	: 10.1 (kg/day)
Predicted Fecal Output	: 10.5 (kg/day)		
Predicted Total Manure	: 20.6 (kg/day)		

Nitrogen Excretion (g/day)			Phosphorus Excretion (g/day)		
<i>Fecal</i>	<i>Urinary</i>	<i>Total</i>	<i>Fecal</i>	<i>Urinary</i>	<i>Total</i>
72	58	130	23	1	24

Amino Acid Ratios

	Rulquin		Schwab	
	Supplied	Required	Supplied	Required
Methionine	2.1%	2.1%	4.3%	5.1%
Lysine	6.6%	>6.5%	13.4%	16.3%

Diet Summary

Feed Name	DM (kg/day)	As-Fed (kg/day)
Hominy chop	2.520	2.800
Wheat Bran – (620)	0.498	0.560
Molasses – Cane (414)	0.747	1.006
Cottonseed – Meal - Sol –41 % CP (510)	0.368	0.400
Urea (619)	0.067	0.068
Limestone (813)	0.120	0.120
Salt TMin	0.029	0.030
Barley – Straw (228)	0.364	0.400
Corn Sil. 40% GR – Medium grnd (308)	0.265	0.802
Cottonseed – High Lint (507)	0.738	0.802
Cottonseed Hulls – (610)	0.510	0.560
Corn germ meal	0.430	0.478

*Aanvangs Rantsoen
CNCPS

Diet Summary Sheet

Ration Summary Feed Name	Quantities Fed (kg/d)			
	Dry Matter	% of Diet DM	As - Fed	% of Diet AF
Hominy chop	2.520	37.86%	2.800	34.89%
Wheat Bran – (620)	0.498	7.49%	0.560	6.98%
Molasses – Cane (414)	0.747	11.23%	1.006	12.53%
Cottonseed – Meal - Sol –41 % CP (510)	0.368	5.53%	0.400	4.98%
Urea (619)	0.067	1.01%	0.068	0.85%
Limestone (813)	0.120	1.8%	0.120	1.5%
Salt TMin	0.029	0.44%	0.030	0.37%
Barley – Straw (228)	0.364	5.47%	0.400	4.98%
Corn Sil. 40% GR – Medium grnd (308)	0.265	3.98%	0.802	9.99%
Cottonseed – High Lint (507)	0.738	11.08%	0.802	9.99%
Cottonseed Hulls – (610)	0.510	7.66%	0.560	6.98%
Corn germ meal	0.430	6.46%	0.478	5.96%
Totals	6.66		8.03	

Nutrient Profile

Ration Dry Matter : 83%	Ruminal pH : 6.18	Cobalt : 0.47 ppm
Diet ME : 2.6(Mcal/kg)	Total Fat in Ration : 6.0(%DM)	Copper : 20.02 ppm
Diet NEI : 1.65(Mcal/kg)	Methionine : 101.5% of Required	Iodine : 0.24 ppm
Diet NEg : 1.05(Mcal/kg)	Lysine : 98.8% of Required	Iron : 186.60 ppm
Diet NEm : 1.86(Mcal/kg)	Calcium : 0.83%DM	Manganese : 59.58 ppm
CP : 16.1 (%DM)	Phosphorus : 0.52%DM	Selenium : 0.09 ppm
DIP : 72%	Magnesium : 0.35%DM	Zinc : 23.12 ppm
Soluble Protein : 42%	Potassium : 1.33%DM	Vit A : 16 KIU/animal /day
NDF : 34.0(%DM)	Sodium : 0.25%DM	Vit D : 0 KIU/animal /day
eNDF : 18 (%DM)	Chlorine : 0.67%DM	Vit E : 5 IU/animal /day
NFC : 40.8(%DM)	Sulfur : 0.16%DM	

Intake and Performance Predictions

Predicted Dry Matter Intake : 5.7 (kg/day)	Predicted Maximum Forage Intake : 3.4 (kg/day)
Actual Dry Matter Intake : 6.7 (kg/day)	Entered Forage Intake : 1.1 (kg/day)
Target ADG with Conceptus : 0.00 (kg/day)	
ME Allowable Gain : 1.58 (kg/day)	
MP Allowable Gain : 1.43 (kg/day)	
LYS Allowable Gain : 1.55 (kg/day)	
Days to Gain 1 Condition Score : 0	Daily Weight Change due to Reserves : 0.0 (kg/day)
DCAB1 (Simple) : 160 meq/kg	DCAB2 (Complex) : 88meq/kg

* The CNCPS v. 4.0 was used in this evaluation. No guarantee/warranty of results is made or implied

3.1 Bespreking van aanvangsrantsoene

Die bestaande rantsoen se primêre tekort is gelee in MP toelaatbare groei. 'n Duidelike tekort aan peptiede kom voor. Verder is eNDF se voorsiening heelwat meer as behoefte – en geen spysvertering steurnisse word verwag nie. Dit strook met waarnemings in die voerkraal. Totale vet in rantsoen is 6% - afhangende van die samestelling en of vet in 'n beskermende vorm gevoer word, kan vlakke tot 8% in herkouer voeding gebruik word.

'n Oormaat Ca – teen 1,04% van rantsoen DM kom waarskynlik voor – Tradisioneel is daar by Hurland Voerkraal geglo dat voerkalk teen 2% in voerkraal rantsoene ingesluit behoort te word. Dit lei in hierdie rantsoen tot 'n oormaat Ca van 26g/dier/dag soos aangedui in die CNCPS ontleding ('n Oormaat Ca kan tekorte aan Zn, Mn en Mg induseer).

Veranderinge wat aangebring is, is ondermeer die volgende:

Die energie toelaatbare groei is verhoog en daarmee saam is die tekort aan peptiede grootliks oorbrug – beide is bereik deur koringsemel vlakke in die rantsoen te verhoog en die vlak van katoen doppe het gedaal. Die vlak van voerkalk is verlaag en dit lei tot 'n oorskot van 9g Ca/dier/dag i.p.v. die 26g vroëer vermeld.

Die netto voorspelde effek is 'n verbetering van 0,12kg in GDT vir 'n ekstra 36 sent – selfs in rand terme kos die addisionele groei minder as die addisionele koste daaraan verbonde.

Geen verandering is in die vlak van kuilvoer in die aanvangs rantsoen aangebring nie – aangesien die bestaande 10% op “as is” basis strook met talle aanbevelings uit die literatuur dat 'n voerkraal aanvangsbees se optimale prestasie verkry word met 10-12% kuilvoer in die aanvangsrantsoen.

Voldoende N op rumenale vlak is deurgaans beskikbaar en in die verbeterde rantsoen (CNCPS) begin die uitskeiding van ureum om 'n geringe koste effek te hê. Dit is egter belangrik om hier melding te maak van die feit dat Hurland deesdae net oor twee verskillende suspensie konsentrate beskik (wat die grootste gedeelte van hierdie N

bevat) nl. 'n aanvangs-/groeisuspensie en 'n afrond suspensie wat Zilmax bevat. Dit is dus onafwendbaar dat die absolute ideale toestand nie ten alle tye behaal sal kan word nie. Daar moet egter melding gemaak word van die feit dat die CNCPS model 'n kardinale rol gespeel het in die besluitneming proses van hoe die suspensie formulاسie daaruit moet sien om die beste aan die voerkraalbeeste se behoeftes te voldoen.

*Groei rantsoen

Bestaande

Summary Report

Requirements	ME (Mcal/day)	MP (g/day)	MET (g/day)	LYS (g/day)	Ca (g/day)	P (g/day)	K (g/day)
Maintenance	7.36	278	5	17	5	7	20
Pregnancy	0.00	0	0	0	0	0	0
Lactation	0.00	0	0	0	0	0	0
Growth	10.58	386	8	25	17	9	2
Net Required	17.94	664	13	41	22	16	22
Total Required	17.94	664	13	41	43	25	27
Total Supplied	17.94	702	16	47	79	33	80
Balance	0.00	38	3	6	36	9	53

Feed Costs

Cost per Animal/day	: \$4.71
Cost per (kg) ME Allowable Gain/day	: \$3.61
Cost per (kg) MP Allowable Gain/day	: \$3.29
Cost per (kg) AA Allowable Gain/day	: \$2.90

Animal Performance

DMI – Actual	: 7.1 (kg/day)
DMI – Predicted	: 6.6 (kg/day)
ME Allowable Gain	: 1.31 (kg/day)
MP Allowable Gain	: 1.43 (kg/day)
MET Allowable Gain	: 1.79 (kg/day)
LYS Allowable Gain	: 1.63 (kg/day)

Diet Concentrations

Ration Dry Matter	: 75%
TDN	: 79 (%DM)
ME	: 2.54 (Mcal/kg DM)
NE _m	: 1.84 (Mcal/kg DM)
NE _g	: 1.03 (Mcal/kg DM)
CP	: 13.4 (%DM)
Soluble Protein	: 46%
DIP	: 73%
NDF	: 32.7 (%DM)
eNDF	: 18 (%DM)
Effective NDF Balance	: 0.5 (kg/day)
Total Forage in Ration	: 23 (%DM)
Total NFC	: 46%
Ca	: 1.11 (%)
P	: 0.47 (%)
DCAB1 (Simple)	: 150 meq/kg
DCAB2 (Complex)	: 99 meq/kg

Rumen Values

MP From Bacteria	: 493 (g/day)
MP From Undegraded Feed	: 209 (g/day)
Peptide Balance	: -23(g/day)
% Peptide Balance	: 67 (% of Req.)
Ruminal N Balance	: 8 (g/day)
% Ruminal N Balance	: 106 (% of Req.)
% Reduction in FC Digestion	: 0 (%)
Predicted Ruminal pH	: 6.17
Excess N Excreted	: 14 (g/day)
Predicted PUN	: 9 (mg/dl)
Urea Cost	: 0.07 (Mcal/d)

Amino Acid Ratios

	Rulquin		Schwab	
	Supplied	Required	Supplied	Required
Methionine	2.2%	2.1%	4.5%	5.1%
Lysine	6.7%	>6.5%	13.7%	16.3%

* The CNCPS v. 4.0 was used in this evaluation. No guarantee/warranty of results is made or implied

*Groei rantsoen

Bestaande

Summary of Animal Inputs

Animal Type : Growing/Finishing
 Age : 8 Months
 Shrunk Body Weight : 280 (kg)
 Mature Weight : 500 (kg)
 Condition Score (1-9) : 4.0

Summary of Environmental Inputs

Previous Temperature : 15.6 deg C
 Current Temperature : 15.6 deg C
 Humidity : 40%
 Wind Speed : 1.60 (kph)
 Coat Condition : No Mud
 Housing Type : Dry Lot, 50-100sq.ft/hd

Diet Summary

Feed Name	DM (kg/day)	As-Fed (kg/day)
Hominy chop	3.215	3.572
Wheat Bran – (620)	0.465	0.523
Molasses – Cane (414)	0.706	0.950
Urea (619)	0.084	0.085
Limestone (813)	0.190	0.190
Salt Tmin	0.037	0.038
Corn Sil. 40% GR – Medium grnd (308)	0.784	2.375
Sunflower – Seed meal (526)	0.214	0.238
Cottonseed Hulls – (610)	0.865	0.950
Corn germ meal	0.513	0.570

* The CNCPS v. 4.0 was used in this evaluation. No guarantee/warranty of results is made or implied

*Groei rantsoen

Bestaande

Diet Evaluation**Ration Nutrients Supplied and Required**

	ME Available	ME Required (Mcal/day)	ME Balance	MP Available	MP Required (g/day)	MP Balance
Total	17.94	17.94	0.00	702	664	38
Percent difference			100.00%			106%
Maintenance	17.94	7.36	10.58	702	278	424
Pregnancy	10.58	0.00	10.58	424	0	424
Lactation	10.58	0.00	10.58	424	0	424
Gain	10.58	10.58	0.00	424	386	38
Reserves	0	0.00	0.00	38	0	38

Intake and Performance Predictions

Predicted Dry Matter Intake : 6.6 (kg/day) Predicted Maximum Forage Intake : 4.6 (kg/day)
 Actual Dry Matter Intake : 7.1 (kg/day) Entered Forage Intake : 1.6 (kg/day)

Target ADG : 0.00 (kg/day) Daily Weight Change due to Reserves : 0.0 (kg/day)
 ME Allowable Gain : 1.32 (kg/day)
 MP Allowable Gain : 1.43 (kg/day)
 MET Allowable Gain : 1.79 (kg/day)
 LYS Allowable Gain : 1.63 (kg/day)
 Days to Gain 1 Condition Score : 0

Diet Concentrations and Rumen Balances

Effective NDF Required : 0.7 (kg/day) MP From Bacteria : 493 (g/day)
 Effective NDF Supplied : 1.2 (kg/day) MP From Undegraded Feed : 209 (g/day)
 Effective NDF Balance : 0.5 (kg/day) Diet CP : 13.4 (%DM)
 eNDF : 18 (%DM) Ration Dry Matter : 75%
 NDF in Ration : 32.7 (%DM) NDF : 0.8 (%Body Weight)

Diet ME : 2.54 (Mcal/kg DM) Total DIP : 73.5 (%CP)
 Diet NEI : 1.63 (Mcal/kg DM) Soluble Protein : 46.4 (%CP)
 Diet NEM : 1.84 (Mcal/kg DM) Total NFC in Ration : 45.6 (%DM)
 Diet NEg : 1.03 (Mcal/kg DM) Total Fat in Ration : 4.8 (%DM)

Ruminal N Balance : 8 (g/day) Ruminal N Balance : 106 (% of Req.)
 Peptide Balance : -23 (g/day) Peptide Balance : 67 (% of Req.)
 Lysine Balance : 6 (g/day) Lysine : 115 (% of Req.)
 Methionine Balance : 3 (g/day) Methionine : 122 (% of Req.)

Predicted Ruminal pH : 6.17 Predicted PUN : 9 (mg/dl)
 Excess N Excreted : 14 (g/day) Urea Cost : 0.07 (Mcal/d)
 DMI/ Maintenance DMI : 2.5 x Maintenance Total Forage in Ration : 23 (%DM)
 DCAB1 (Simple) : 150 meq/kg DCAB2 (Complex) : 99 meq/kg

* The CNCPS v. 4.0 was used in this evaluation. No guarantee/warranty of results is made or implied

*Groeirantsoen

Bestaande

Feed Costs

Cost per Animal/day	: \$4.71
Cost per kg ME Allowable Gain/day	: \$3.61
Cost per kg MP Allowable Gain/day	: \$3.29
Cost per kg AA Allowable Gain/day	: \$2.90

Income Over Feed Cost : \$-4.71 (per head/day)

Predicted Excretion (per cow)

Predicted Fecal Dry Matter	: 2.3 (kg/day)	Predicted Urine Output	: 9.7 (kg/day)
Predicted Fecal Output	: 10.8 (kg/day)		
Predicted Total Manure	: 20.5 (kg/day)		

Nitrogen Excretion (g/day)			Phosphorus Excretion (g/day)		
<i>Fecal</i>	<i>Urinary</i>	Total	<i>Fecal</i>	<i>Urinary</i>	Total
72	57	129	24	1	24

Amino Acid Ratios

	Rulquin		Schwab	
	Supplied	Required	Supplied	Required
Methionine	2.2%	2.1%	4.5%	5.1%
Lysine	6.7%	>6.5%	13.7%	16.3%

Diet Summary

Feed Name	DM (kg/day)	As-Fed (kg/day)
Hominy chop	3.215	3.572
Wheat Bran – (620)	0.465	0.523
Molasses – Cane (414)	0.706	0.950
Urea (619)	0.084	0.085
Limestone (813)	0.190	0.190
Salt Tmin	0.037	0.038
Corn Sil. 40% GR – Medium grnd (308)	0.784	2.375
Sunflower – Seed meal (526)	0.214	0.238
Cottonseed Hulls – (610)	0.865	0.950
Corn germ meal	0.513	0.570

* The CNCPS v. 4.0 was used in this evaluation. No guarantee/warranty of results is made or implied

*Groei rantsoen

Bestaande

Diet Summary Sheet

Ration Summary Feed Name	Quantities Fed (kg/d)			
	Dry Matter	% of Diet DM	As - Fed	% of Diet AF
Hominy chop	3.215	45.45%	3.572	37.64%
Wheat Bran – (620)	0.465	6.58%	0.523	5.51%
Molasses – Cane (414)	0.706	9.98%	0.950	10.01%
Urea (619)	0.084	1.19%	0.085	0.90%
Limestone (813)	0.190	2.69%	0.190	2.00%
Salt Tmin	0.037	0.53%	0.038	0.40%
Corn Sil. 40% GR – Medium grnd (308)	0.784	11.08%	2.375	25.02%
Sunflower – Seed meal (526)	0.214	3.03%	0.238	2.51%
Cottonseed Hulls – (610)	0.865	12.22%	0.950	10.01%
Corn germ meal	0.513	7.25%	0.570	6.01%
Totals	7.07		9.49	

Nutrient Profile

Ration Dry Matter : 75%	Ruminal pH : 6.17	Cobalt : 0.47 ppm
Diet ME : 2.5(Mcal/kg)	Total Fat in Ration : 4.8(%DM)	Copper : 19.90 ppm
Diet NEI : 1.63(Mcal/kg)	Methionine : 122.1% of Required	Iodine : 0.21 ppm
Diet NEg : 1.03(Mcal/kg)	Lysine : 114.6% of Required	Iron : 207.81 ppm
Diet NEm : 1.84(Mcal/kg)	Calcium : 1.11%DM	Manganese : 52.83 ppm
CP : 13.4 (%DM)	Phosphorus : 0.47%DM	Selenium : 0.10 ppm
DIP : 73%	Magnesium : 0.34%DM	Zinc : 18.74 ppm
Soluble Protein : 46%	Potassium : 1.13%DM	Vit A : 46 KIU/animal /day
NDF : 32.7(%DM)	Sodium : 0.28%DM	Vit D : 0 KIU/animal /day
eNDF : 18 (%DM)	Clorine : 0.67%DM	Vit E : 5 IU/animal /day
NFC : 45.6(%DM)	Sulfur : 0.11%DM	

Intake and Performance Predictions

Predicted Dry Matter Intake : 6.6 (kg/day)	Predicted Maximum Forage Intake : 4.6 (kg/day)
Actual Dry Matter Intake : 7.1 (kg/day)	Entered Forage Intake : 1.6 (kg/day)
Target ADG with Conceptus : 0.00 (kg/day)	
ME Allowable Gain : 1.31 (kg/day)	
MP Allowable Gain : 1.43 (kg/day)	
LYS Allowable Gain : 1.63 (kg/day)	
Days to Gain Condition Score : 0	Daily Weight Change due to Reserves : 0.0 (kg/day)
DCAB1 (Simple) : 150 meq/kg	DCAB2 (Complex) : 99 meq/kg

* The CNCPS v. 4.0 was used in this evaluation. No guarantee/warranty of results is made or implied

*Groei rantsoen

CNCPS

Summary Report

Requirements	ME (Mcal/day)	MP (g/day)	MET (g/day)	LYS (g/day)	Ca (g/day)	P (g/day)	K (g/day)
Maintenance	7.17	266	5	16	5	7	20
Pregnancy	0.00	0	0	0	0	0	0
Lactation	0.00	0	0	0	0	0	0
Growth	12.47	461	9	29	20	11	3
Net Required	19.64	727	14	45	25	18	22
Total Required	19.64	727	14	45	49	28	28
Total Supplied	19.64	708	15	46	61	39	82
Balance	0.00	-19	1	1	12	11	54

Feed Costs

Cost per Animal/day	: \$5.14
Cost per (kg) ME Allowable Gain/day	: \$3.26
Cost per (kg) MP Allowable Gain/day	: \$3.41
Cost per (kg) AA Allowable Gain/day	: \$3.17

Animal Performance

DMI – Actual	: 7.3 (kg/day)
DMI – Predicted	: 6.5 (kg/day)
ME Allowable Gain	: 1.57 (kg/day)
MP Allowable Gain	: 1.51 (kg/day)
MET Allowable Gain	: 1.78 (kg/day)
LYS Allowable Gain	: 1.62 (kg/day)

Diet Concentrations

Ration Dry Matter	: 77%
TDN	: 82 (%DM)
ME	: 2.68 (Mcal/kg DM)
NEm	: 1.97 (Mcal/kg DM)
NEg	: 1.14 (Mcal/kg DM)
CP	: 14.0 (%DM)
Soluble Protein	: 44%
DIP	: 72%
NDF	: 29.7 (%DM)
eNDF	: 13 (%DM)
Effective NDF Balance	: 0.2 (kg/day)
Total Forage in Ration	: 16 (%DM)
Total NFC	: 49%
Ca	: 0.84 (%)
P	: 0.53 (%)
DCAB1 (Simple)	: 153 meq/kg
DCAB2 (Complex)	: 52 meq/kg

Rumen Values

MP From Bacteria	: 465 (g/day)
MP From Undegraded Feed	: 243 (g/day)
Peptide Balance	: -16 (g/day)
% Peptide Balance	: 77 (% of Req.)
Ruminal N Balance	: 21 (g/day)
% Ruminal N Balance	: 117 (% of Req.)
% Reduction in FC Digestion	: 0 (%)
Predicted Ruminal pH	: 5.95
Excess N Excreted	: 21 (g/day)
Predicted PUN	: 9 (mg/dl)
Urea Cost	: 0.00 (Mcal/d)

Amino Acid Ratios

	Rulquin		Schwab	
	Supplied	Required	Supplied	Required
Methionine	2.1%	2.1%	4.4%	5.1%
Lysine	6.5%	>6.5%	13.4%	16.3%

* The CNCPS v. 4.0 was used in this evaluation. No guarantee/warranty of results is made or implied

*Groei rantsoen

CNCPS

Summary of Animal Inputs

Animal Type : Growing/Finishing
 Age : 8 Months
 Shrunk Body Weight : 280 (kg)
 Mature Weight : 500 (kg)
 Condition Score (1-9) : 4.0

Summary of Environmental Inputs

Previous Temperature : 15.6 deg C
 Current Temperature : 15.6 deg C
 Humidity : 40%
 Wind Speed : 1.60 (kph)
 Coat Condition : No Mud
 Housing Type : Dry Lot, 50-100sq.ft/hd

Diet Summary

Feed Name	DM (kg/day)	As-Fed (kg/day)
Hominy chop	3.816	4.240
Wheat Bran – (620)	0.676	0.760
Molasses – Cane (414)	0.706	0.950
Urea (619)	0.084	0.085
Limestone (813)	0.140	0.140
Salt Tmin	0.037	0.038
Corn Sil. 40% GR – Medium grnd (308)	0.627	1.900
Sunflower – Seed meal (526)	0.214	0.238
Cottonseed Hulls – (610)	0.519	0.570
Corn germ meal	0.513	0.570

* The CNCPS v. 4.0 was used in this evaluation. No guarantee/warranty of results is made or implied

*Groei rantsoen
CNCPS

Diet Evaluation

Ration Nutrients Supplied and Required

	ME Available	ME Required (Mcal/day)	ME Balance	MP Available	MP Required (g/day)	MP Balance
Total	19.64	19.64	0.00	708	727	-19
Percent difference			100.00%			97%
Maintenance	19.64	7.17	12.47	708	266	442
Pregnancy	12.47	0.00	12.47	442	0	442
Lactation	12.47	0.00	12.47	442	0	442
Gain	12.47	12.47	0.00	442	461	-19
Reserves	0.00	0.00	0.00	0	19	-19

Intake and Performance Predictions

Predicted Dry Matter Intake : 6.5 (kg/day) Predicted Maximum Forage Intake : 4.8 (kg/day)
Actual Dry Matter Intake : 7.3 (kg/day) Entered Forage Intake : 1.1 (kg/day)

Target ADG : 0.00 (kg/day) Daily Weight Change due to Reserves : 0.0 (kg/day)
ME Allowable Gain : 1.57 (kg/day)
MP Allowable Gain : 1.51 (kg/day)
MET Allowable Gain : 1.78 (kg/day)
LYS Allowable Gain : 1.62 (kg/day)
Days to Gain 1 Condition Score : 0

Diet Concentrations and Rumen Balances

Effective NDF Required : 0.7 (kg/day) MP From Bacteria : 465 (g/day)
Effective NDF Supplied : 0.9 (kg/day) MP From Undegraded Feed : 243 (g/day)
Effective NDF Balance : 0.2 (kg/day) Diet CP : 14.0 (%DM)
eNDF : 13 (%DM) Ration Dry Matter : 77%
NDF in Ration : 29.7 (%DM) NDF : 0.8 (%Body Weight)

Diet ME : 2.68 (Mcal/kg DM) Total DIP : 71.8 (%CP)
Diet NEI : 1.72 (Mcal/kg DM) Soluble Protein : 44.1 (%CP)
Diet NEM : 1.97 (Mcal/kg DM) Total NFC in Ration : 48.6 (%DM)
Diet NEg : 1.14 (Mcal/kg DM) Total Fat in Ration : 5.2 (%DM)

Ruminal N Balance : 21 (g/day) Ruminal N Balance : 117 (% of Req.)
Peptide Balance : -16(g/day) Peptide Balance : 77 (% of Req.)
Lysine Balance : 1 (g/day) Lysine : 102 (% of Req.)
Methionine Balance : 1 (g/day) Methionine : 108 (% of Req.)

Predicted Ruminal pH : 5.95 Predicted PUN : 9 (mg/dl)
Excess N Excreted : 21 (g/day) Urea Cost : 0.00 (Mcal/d)
DMI/ Maintenance DMI : 2.7 x Maintenance Total Forage in Ration : 16 (%DM)
DCAB1 (Simple) : 153 meq/kg DCAB2 (Complex) : 52 meq/kg

* The CNCPS v. 4.0 was used in this evaluation. No guarantee/warranty of results is made or implied

*Groei rantsoen

CNCPS

Feed Costs

Cost per Animal/day	: \$5.14
Cost per kg ME Allowable Gain/day	: \$3.26
Cost per kg MP Allowable Gain/day	: \$3.41
Cost per kg AA Allowable Gain/day	: \$3.17

Income Over Feed Cost : \$-5.14 (per head/day)

Predicted Excretion (per cow)

Predicted Fecal Dry Matter	: 2.2 (kg/day)	Predicted Urine Output	: 10.3(kg/day)
Predicted Fecal Output	: 10.2 (kg/day)		
Predicted Total Manure	: 20.4 (kg/day)		

Nitrogen Excretion (g/day)			Phosphorus Excretion (g/day)		
<i>Fecal</i>	<i>Urinary</i>	Total	<i>Fecal</i>	<i>Urinary</i>	Total
69	61	130	27	1	28

Amino Acid Ratios

	Rulquin		Schwab	
	Supplied	Required	Supplied	Required
Methionine	2.1%	2.1%	4.4%	5.1%
Lysine	6.5%	>6.5%	13.4%	16.3%

Diet Summary

Feed Name	DM (kg/day)	As-Fed (kg/day)
Hominy chop	3.816	4.240
Wheat Bran – (620)	0.676	0.760
Molasses – Cane (414)	0.706	0.950
Urea (619)	0.084	0.085
Limestone (813)	0.140	0.140
Salt Tmin	0.037	0.038
Corn Sil. 40% GR – Medium grnd (308)	0.627	1.900
Sunflower – Seed meal (526)	0.214	0.238
Cottonseed Hulls – (610)	0.519	0.570
Corn germ meal	0.513	0.570

* The CNCPS v. 4.0 was used in this evaluation. No guarantee/warranty of results is made or implied

*Groei rantsoen

CNCPS

Diet Summary Sheet

Ration Summary Feed Name	Quantities Fed (kg/d)			
	Dry Matter	% of Diet DM	As - Fed	% of Diet AF
Hominy chop	3.816	52.04%	4.240	44.67%
Wheat Bran – (620)	0.676	9.22%	0.760	8.01%
Molasses – Cane (414)	0.706	9.63%	0.950	10.01%
Urea (619)	0.084	1.15%	0.085	0.90%
Limestone (813)	0.140	1.91%	0.140	1.48%
Salt Tmin	0.037	0.51%	0.038	0.40%
Corn Sil. 40% GR – Medium grnd (308)	0.627	8.55%	1.900	20.02%
Sunflower – Seed meal (526)	0.214	2.92%	0.238	2.51%
Cottonseed Hulls – (610)	0.519	7.07%	0.570	6.01%
Corn germ meal	0.513	7.00%	0.570	6.01%
Totals	7.33		9.49	

Nutrient Profile

Ration Dry Matter : 77%	Ruminal pH : 5.95	Cobalt : 0.46 ppm
Diet ME : 2.7(Mcal/kg)	Total Fat in Ration : 5.2(%DM)	Copper : 20.03 ppm
Diet NEI : 1.72(Mcal/kg)	Methionine : 108.4% of Required	Iodine : 0.21 ppm
Diet NEg : 1.44(Mcal/kg)	Lysine : 101.9% of Required	Iron : 176.80 ppm
Diet NEM : 1.97(Mcal/kg)	Calcium : 0.84%DM	Manganese : 49.39 ppm
CP : 14.0 (%DM)	Phosphorus : 0.53%DM	Selenium : 0.11 ppm
DIP : 72%	Magnesium : 0.34%DM	Zinc : 20.27 ppm
Soluble Protein : 44%	Potassium : 1.12%DM	Vit A : 36 KIU/animal /day
NDF : 29.7(%DM)	Sodium : 0.27%DM	Vit D : 0 KIU/animal /day
eNDF : 13 (%DM)	Chlorine : 0.64%DM	Vit E : 5 IU/animal /day
NFC : 48.6(%DM)	Sulfur : 0.11%DM	

Intake and Performance Predictions

Predicted Dry Matter Intake : 6.5 (kg/day)	Predicted Maximum Forage Intake : 4.8 (kg/day)
Actual Dry Matter Intake : 7.3 (kg/day)	Entered Forage Intake : 1.1 (kg/day)
Target ADG with Conceptus : 0.00 (kg/day)	
ME Allowable Gain : 1.57 (kg/day)	
MP Allowable Gain : 1.51 (kg/day)	
LYS Allowable Gain : 1.62 (kg/day)	
Days to Gain 1 Condition Score : 0	Daily Weight Change due to Reserves : 0.0 (kg/day)
DCAB1 (Simple) : 153 meq/kg	DCAB2 (Complex) : 52 meq/kg

* The CNCPS v. 4.0 was used in this evaluation. No guarantee/warranty of results is made or implied

3.2 Bespreking van groei rantsoene

In die groei rantsoen is energietoelaatbare groei (1,31kg) die hoof beperkende faktor – dit is ironies veral as inaggeneem word dat dit reeds genoegsaam beklemtoon is dat energie die belangrikste komponent in 'n Voerkraal rantsoen is. Die volgende beperkende faktor is MP toelaatbare groei (1,43kg). Die volgende verandering is aan die groei rantsoen aangebring – meer chop is ingesluit (hef energie tekort op), meer koringsemels is ingevoeg (hef grootliks MP tekort op). Die kuilvoervlakke het gedaal na 20% “as is”. Kuilvoer het 'n relatiewe lae energie digtheid en sal moeilik teen meer as 20% “as is basis” in enige voerkraal rantsoen ingesluit kan word sonder om die diere se fisiese prestasie te beperk. ('n Totaal ander situasie geld vir melkkoeie waar inname bykans 3x die van voerkraal diere is.)

Die netto voorspelde effek is 0,2 kg toename in GDT vir 'n addisionele 43 sent (Amerikaans) terwyl 'n baie beter balans tussen toelaatbare groei i.t.v ME, MP en AA verkry is.

Verdere verbeterings kan waarskynlik aan hierdie rantsoen aangebring word deur MP toelaatbare groei nog te verhoog – 'n addisionele proteïenbron bv katoenoliekoek sal waarskynlik hier 'n groot rol kan speel. Hierdie moontlikheid word tans ondersoek.

Die voerkalk vlakke in die groei rantsoen het ook gedaal met die gevolg dat die totale hoeveelheid Ca voorsien in g/dag gedaal het van 79 na 61 wat baie nader is aan die totale behoefte van 49g/dag.

*Afrondings rantsoen

Bestaande

Summary Report

Requirements	ME (Mcal/day)	MP (g/day)	MET (g/day)	LYS (g/day)	Ca (g/day)	P (g/day)	K (g/day)
Maintenance	8.59	317	6	19	6	9	24
Pregnancy	0.00	0	0	0	0	0	0
Lactation	0.00	0	0	0	0	0	0
Growth	14.81	483	10	31	21	12	3
Net Required	23.39	801	15	50	27	20	27
Total Required	23.39	801	15	50	57	31	34
Total Supplied	23.39	860	18	56	70	46	99
Balance	0.00	59	3	6	13	15	65

Feed Costs

Cost per Animal/day	: \$6.19
Cost per (kg) ME Allowable Gain/day	: \$3.75
Cost per (kg) MP Allowable Gain/day	: \$3.34
Cost per (kg) AA Allowable Gain/day	: \$3.13

Animal Performance

DMI – Actual	: 8.8 (kg/day)
DMI – Predicted	: 7.6 (kg/day)
ME Allowable Gain	: 1.65 (kg/day)
MP Allowable Gain	: 1.85 (kg/day)
MET Allowable Gain	: 2.17 (kg/day)
LYS Allowable Gain	: 1.98 (kg/day)

Diet Concentrations

Ration Dry Matter	: 82%
TDN	: 82 (%DM)
ME	: 2.66 (Mcal/kg DM)
NEM	: 1.96 (Mcal/kg DM)
NEg	: 1.13 (Mcal/kg DM)
CP	: 13.5 (%DM)
Soluble Protein	: 42%
DIP	: 70%
NDF	: 30.4 (%DM)
eNDF	: 13 (%DM)
Effective NDF Balance	: 0.3 (kg/day)
Total Forage in Ration	: 15 (%DM)
Total NFC	: 48%
Ca	: 0.80 (%)
P	: 0.53 (%)
DCAB1 (Simple)	: 159 meq/kg
DCAB2 (Complex)	: 56 meq/kg

Rumen Values

MP From Bacteria	: 563 (g/day)
MP From Undegraded Feed	: 296 (g/day)
Peptide Balance	: -21(g/day)
% Peptide Balance	: 75 (% of Req.)
Ruminal N Balance	: 16 (g/day)
% Ruminal N Balance	: 111(% of Req.)
% Reduction in FC Digestion	: 0 (%)
Predicted Ruminal pH	: 5.99
Excess N Excreted	: 25 (g/day)
Predicted PUN	: 10(mg/dl)
Urea Cost	: 0.11 (Mcal/d)

Amino Acid Ratios

	Rulquin		Schwab	
	Supplied	Required	Supplied	Required
Methionine	2.1%	2.1%	4.4%	5.1%
Lysine	6.5%	>6.5%	13.4%	16.3%

* The CNCPS v. 4.0 was used in this evaluation. No guarantee/warranty of results is made or implied

*Afrondings rantsoen

Bestaande

Summary of Animal Inputs

Animal Type : Growing/Finishing
 Age : 9 Months
 Shrunk Body Weight : 346 (kg)
 Mature Weight : 528 (kg)
 Condition Score (1-9) : 4.0

Summary of Environmental Inputs

Previous Temperature : 15.6 deg C
 Current Temperature : 15.6 deg C
 Humidity : 40%
 Wind Speed : 1.60 (kph)
 Coat Condition : No Mud
 Housing Type : Dry Lot, 50-100sq.ft/hd

Diet Summary

Feed Name	DM (kg/day)	As-Fed (kg/day)
Hominy chop	4.968	5.520
Wheat Bran – (620)	0.765	0.860
Molasses – Cane (414)	0.802	1.080
Urea (619)	0.089	0.090
Limestone (813)	0.160	0.160
Salt Tmin	0.039	0.040
Barley – Straw (228)	0.246	0.270
Corn Sil. 40% GR – Medium grnd (308)	0.446	1.350
Sunflower – Seed meal (526)	0.243	0.270
Cottonseed Hulls – (610)	0.637	0.700
Corn germ meal	0.387	0.430

* The CNCPS v. 4.0 was used in this evaluation. No guarantee/warranty of results is made or implied

*Afrondings rantsoen

Bestaande

Diet Evaluation

Ration Nutrients Supplied and Required

	ME Available	ME Required (Mcal/day)	ME Balance	MP Available	MP Required (g/day)	MP Balance
Total	23.39	23.39	0.00	860	801	59
Percent difference			100.00%			107%
Maintenance	23.39	8.59	14.81	860	317	542
Pregnancy	14.81	0.00	14.81	542	0	542
Lactation	14.81	0.00	14.81	542	0	542
Gain	14.81	14.81	0.00	542	483	59
Reserves	0.00	0.00	0.00	59	0	59

Intake and Performance Predictions

Predicted Dry Matter Intake : 7.6 (kg/day) Predicted Maximum Forage Intake : 5.3 (kg/day)
 Actual Dry Matter Intake : 8.8 (kg/day) Entered Forage Intake : 1.3 (kg/day)

Target ADG : 0.00 (kg/day) Daily Weight Change due to Reserves : 0.0 (kg/day)
 ME Allowable Gain : 1.65 (kg/day)
 MP Allowable Gain : 1.85 (kg/day)
 MET Allowable Gain : 2.17 (kg/day)
 LYS Allowable Gain : 1.98 (kg/day)
 Days to Gain 1 Condition Score : 0

Diet Concentrations and Rumen Balances

Effective NDF Required : 0.9 (kg/day) MP From Bacteria : 563 (g/day)
 Effective NDF Supplied : 1.2 (kg/day) MP From Undegraded Feed : 296 (g/day)
 Effective NDF Balance : 0.3 (kg/day) Diet CP : 13.5 (%DM)
 eNDF : 13 (%DM) Ration Dry Matter : 82%
 NDF in Ration : 30.4 (%DM) NDF : 0.8 (%Body Weight)

Diet ME : 2.66 (Mcal/kg DM) Total DIP : 69.9 (%CP)
 Diet NEI : 1.72 (Mcal/kg DM) Soluble Protein : 41.7 (%CP)
 Diet NEm : 1.96 (Mcal/kg DM) Total NFC in Ration : 48.2 (%DM)
 Diet NEg : 1.13 (Mcal/kg DM) Total Fat in Ration : 5.2 (%DM)

Ruminal N Balance : 16 (g/day) Ruminal N Balance : 111 (% of Req.)
 Peptide Balance : -21(g/day) Peptide Balance : 75 (% of Req.)
 Lysine Balance : 6 (g/day) Lysine : 112 (% of Req.)
 Methionine Balance : 3 (g/day) Methionine : 119 (% of Req.)

Predicted Ruminal pH : 5.99 Predicted PUN : 10(mg/dl)
 Excess N Excreted : 25 (g/day) Urea Cost : 0.11 (Mcal/d)
 DMI/ Maintenance DMI : 2.7 x Maintenance Total Forage in Ration : 15 (%DM)
 DCAB1 (Simple) : 159 meq/kg DCAB2 (Complex) : 56 meq/kg

* The CNCPS v. 4.0 was used in this evaluation. No guarantee/warranty of results is made or implied

Afrondings rantsoen*Bestaande****Feed Costs**

Cost per Animal/day	: \$6.19
Cost per kg ME Allowable Gain/day	: \$3.75
Cost per kg MP Allowable Gain/day	: \$3.34
Cost per kg AA Allowable Gain/day	: \$3.13

Income Over Feed Cost : \$-6.19 (per head/day)

Predicted Excretion (per cow)

Predicted Fecal Dry Matter	: 2.7 (kg/day)	Predicted Urine Output	: 12.1(kg/day)
Predicted Fecal Output	: 12.5 (kg/day)		
Predicted Total Manure	: 24.6 (kg/day)		

Nitrogen Excretion (g/day)			Phosphorus Excretion (g/day)		
<i>Fecal</i>	<i>Urinary</i>	Total	<i>Fecal</i>	<i>Urinary</i>	Total
85	71	155	34	1	35

Amino Acid Ratios

	Rulquin		Schwab	
	Supplied	Required	Supplied	Required
Methionine	2.1%	2.1%	4.4%	5.1%
Lysine	6.5%	>6.5%	13.4%	16.3%

Diet Summary

Feed Name	DM (kg/day)	As-Fed (kg/day)
Hominy chop	4.968	5.520
Wheat Bran – (620)	0.765	0.860
Molasses – Cane (414)	0.802	1.080
Urea (619)	0.089	0.090
Limestone (813)	0.160	0.160
Salt Tmin	0.039	0.040
Barley – Straw (228)	0.246	0.270
Corn Sil. 40% GR – Medium grnd (308)	0.446	1.350
Sunflower – Seed meal (526)	0.243	0.270
Cottonseed Hulls – (610)	0.637	0.700
Corn germ meal	0.387	0.430

* The CNCPS v. 4.0 was used in this evaluation. No guarantee/warranty of results is made or implied

*Afrondings rantsoen

CNCPS

Summary Report

Requirements	ME (Mcal/day)	MP (g/day)	MET (g/day)	LYS (g/day)	Ca (g/day)	P (g/day)	K (g/day)
Maintenance	8.49	309	6	19	6	9	24
Pregnancy	0.00	0	0	0	0	0	0
Lactation	0.00	0	0	0	0	0	0
Growth	15.50	509	10	32	23	12	3
Net Required	24.00	818	16	51	29	21	27
Total Required	24.00	818	16	51	60	32	34
Total Supplied	24.00	855	18	55	70	46	98
Balance	0.00	37	2	4	10	14	64

Feed Costs

Cost per Animal/day	: \$6.22
Cost per (kg) ME Allowable Gain/day	: \$3.56
Cost per (kg) MP Allowable Gain/day	: \$3.32
Cost per (kg) AA Allowable Gain/day	: \$3.15

Animal Performance

DMI – Actual	: 8.8 (kg/day)
DMI – Predicted	: 7.5 (kg/day)
ME Allowable Gain	: 1.75 (kg/day)
MP Allowable Gain	: 1.87 (kg/day)
MET Allowable Gain	: 2.15 (kg/day)
LYS Allowable Gain	: 1.98 (kg/day)

Diet Concentrations

Ration Dry Matter	: 82%
TDN	: 83 (%DM)
ME	: 2.72 (Mcal/kg DM)
NE _m	: 2.01 (Mcal/kg DM)
NE _g	: 1.17 (Mcal/kg DM)
CP	: 13.0 (%DM)
Soluble Protein	: 41%
DIP	: 69%
NDF	: 29.2 (%DM)
eNDF	: 12 (%DM)
Effective NDF Balance	: 0.2 (kg/day)
Total Forage in Ration	: 14 (%DM)
Total NFC	: 50%
Ca	: 0.79(%)
P	: 0.52 (%)
DCAB1 (Simple)	: 161 meq/kg
DCAB2 (Complex)	: 55 meq/kg

Rumen Values

MP From Bacteria	: 554 (g/day)
MP From Undergraded Feed	: 301 (g/day)
Peptide Balance	: -24(g/day)
% Peptide Balance	: 71 (% of Req.)
Ruminal N Balance	: 14 (g/day)
% Ruminal N Balance	: 110 (% of Req.)
% Reduction in FC Digestion	: 0 (%)
Predicted Ruminal pH	: 5.94
Excess N Excreted	: 20 (g/day)
Predicted PUN	: 10(mg/dl)
Urea Cost	: 0.07 (Mcal/d)

Amino Acid Ratios

	Rulquin		Schwab	
	Supplied	Required	Supplied	Required
Methionine	2.1%	2.1%	4.4%	5.1%
Lysine	6.5%	>6.5%	13.3%	16.3%

* The CNCPS v. 4.0 was used in this evaluation. No guarantee/warranty of results is made or implied

*Afrondings rantsoen

CNCPS

Summary of Animal Inputs

Animal Type : Growing/Finishing
 Age : 9 Months
 Shrunken Body Weight : 346 (kg)
 Mature Weight : 528 (kg)
 Condition Score (1-9) : 4.0

Summary of Environmental Inputs

Previous Temperature : 15.6 deg C
 Current Temperature : 15.6 deg C
 Humidity : 40%
 Wind Speed : 1.60 (kph)
 Coat Condition : No Mud
 Housing Type : Dry Lot, 50-100sq.ft/hd

Diet Summary

Feed Name	DM (kg/day)	As-Fed (kg/day)
Hominy chop	5.346	5.940
Wheat Bran – (620)	0.769	0.864
Molasses – Cane (414)	0.802	1.080
Urea (619)	0.085	0.086
Limestone (813)	0.162	0.162
Salt Tmin	0.042	0.043
Barley – Straw (228)	0.246	0.270
Corn Sil. 40% GR – Medium grnd (308)	0.446	1.350
Cottonseed Hulls – (610)	0.537	0.590
Corn germ meal	0.389	0.432

* The CNCPS v. 4.0 was used in this evaluation. No guarantee/warranty of results is made or implied

*Afrondings rantsoen
CNCPS

Diet Evaluation

Ration Nutrients Supplied and Required

	ME Available	ME Required (Mcal/day)	ME Balance	MP Available	MP Required (g/day)	MP Balance
Total	24.00	24.00	0.00	855	818	37
Percent difference			100.00%			105
Maintenance	24.00	8.49	15.50	855	309	546
Pregnancy	15.50	0.00	15.50	546	0	546
Lactation	15.50	0.00	15.50	546	0	546
Gain	15.50	15.50	0.00	546	509	37
Reserves	0.00	0.00	0.00	37	0	37

Intake and Performance Predictions

Predicted Dry Matter Intake : 7.5 (kg/day) Predicted Maximum Forage Intake : 5.4 (kg/day)
Actual Dry Matter Intake : 8.8 (kg/day) Entered Forage Intake : 1.2 (kg/day)

Target ADG : 0.00 (kg/day) Daily Weight Change due to
ME Allowable Gain : 1.75 (kg/day) Reserves : 0.0 (kg/day)
MP Allowable Gain : 1.87 (kg/day)
MET Allowable Gain : 2.15 (kg/day)
LYS Allowable Gain : 1.98 (kg/day)
Days to Gain 1 Condition Score : 0

Diet Concentrations and Rumen Balances

Effective NDF Required : 0.9 (kg/day) MP From Bacteria : 554 (g/day)
Effective NDF Supplied : 1.1 (kg/day) MP From Undegraded Feed : 301 (g/day)
Effective NDF Balance : 0.2 (kg/day) Diet CP : 13.0 (%DM)
eNDF : 12 (%DM) Ration Dry Matter : 82%
NDF in Ration : 29.2 (%DM) NDF : 0.7 (%Body Weight)

Diet ME : 2.72 (Mcal/kg DM) Total DIP : 68.7 (%CP)
Diet NEI : 1.75 (Mcal/kg DM) Soluble Protein : 41.0 (%CP)
Diet NEm : 2.01 (Mcal/kg DM) Total NFC in Ration : 49.8 (%DM)
Diet NEg : 1.17 (Mcal/kg DM) Total Fat in Ration : 5.4 (%DM)

Ruminal N Balance : 14 (g/day) Ruminal N Balance : 110 (% of Req.)
Peptide Balance : -24(g/day) Peptide Balance : 71 (% of Req.)
Lysine Balance : 4 (g/day) Lysine : 108 (% of Req.)
Methionine Balance : 2 (g/day) Methionine : 115 (% of Req.)

Predicted Ruminal pH : 5.94 Predicted PUN : 10(mg/dl)
Excess N Excreted : 20 (g/day) Urea Cost : 0.07 (Mcal/d)
DMI/ Maintenance DMI : 2.8 x Maintenance Total Forage in Ration : 14 (%DM)
DCAB1 (Simple) : 161 meq/kg DCAB2 (Complex) : 55 meq/kg

* The CNCPS v. 4.0 was used in this evaluation. No guarantee/warranty of results is made or implied

*Afrondings rantsoen

CNCPS

Feed Costs

Cost per Animal/day	: \$6.22
Cost per kg ME Allowable Gain/day	: \$3.56
Cost per kg MP Allowable Gain/day	: \$3.32
Cost per kg AA Allowable Gain/day	: \$3.15

Income Over Feed Cost : \$-6.22 (per head/day)

Predicted Excretion (per cow)

Predicted Fecal Dry Matter	: 2.6 (kg/day)	Predicted Urine Output	: 11.9(kg/day)
Predicted Fecal Output	: 12.0 (kg/day)		
Predicted Total Manure	: 23.9 (kg/day)		

Nitrogen Excretion (g/day)			Phosphorus Excretion (g/day)		
<i>Fecal</i>	<i>Urinary</i>	Total	<i>Fecal</i>	<i>Urinary</i>	Total
83	72	155	33	1	34

Amino Acid Ratios

	Rulquin		Schwab	
	Supplied	Required	Supplied	Required
Methionine	2.1%	2.1%	4.4%	5.1%
Lysine	6.5%	>6.5%	13.3%	16.3%

Diet Summary

Feed Name	DM (kg/day)	As-Fed (kg/day)
Hominy chop	5.346	5.940
Wheat Bran – (620)	0.769	0.864
Molasses – Cane (414)	0.802	1.080
Urea (619)	0.085	0.086
Limestone (813)	0.162	0.162
Salt TMin	0.042	0.043
Barley – Straw (228)	0.246	0.270
Corn Sil. 40% GR – Medium grnd (308)	0.446	1.350
Cottonseed Hulls – (610)	0.537	0.590
Corn germ meal	0.389	0.432

* The CNCPS v. 4.0 was used in this evaluation. No guarantee/warranty of results is made or implied

*Afrondings rantsoen

CNCPS

Diet Summary Sheet

Ration Summary Feed Name	Quantities Fed (kg/d)			
	Dry Matter	% of Diet DM	As - Fed	% of Diet AF
Hominy chop	5.346	60.59%	5.940	54.91%
Wheat Bran – (620)	0.769	8.71%	0.864	7.99%
Molasses – Cane (414)	0.802	9.09%	1.080	9.98%
Urea (619)	0.085	0.96%	0.086	0.80%
Limestone (813)	0.162	1.84%	0.162	1.50%
Salt TMin	0.042	0.48%	0.043	0.40%
Barley – Straw (228)	0.246	2.78%	0.270	2.50%
Corn Sil. 40% GR – Medium grnd (308)	0.446	5.05%	1.350	12.48%
Cottonseed Hulls – (610)	0.537	6.08%	0.590	5.45%
Corn germ meal	0.389	4.41%	0.432	3.99%
Totals	8.82		10.82	

Nutrient Profile

Ration Dry Matter : 82%	Ruminal pH : 5.94	Cobalt : 0.44ppm
Diet ME : 2.7(Mcal/kg)	Total Fat in Ration : 5.4(%DM)	Copper : 19.99 ppm
Diet NEI : 1.75(Mcal/kg)	Methionine : 114.8% of Required	Iodine : 0.20 ppm
Diet NEg : 1.17(Mcal/kg)	Lysine : 108.4% of Required	Iron : 173.96 ppm
Diet NEM : 2.01(Mcal/kg)	Calcium : 0.79%DM	Manganese : 46.04 ppm
CP : 13.0 (%DM)	Phosphorus : 0.52%DM	Selenium : 0.04 ppm
DIP : 69%	Magnesium : 0.32%DM	Zinc : 15.67 ppm
Soluble Protein : 41%	Potassium : 1.11%DM	Vit A : 26 KIU/animal /day
NDF : 29.2(%DM)	Sodium : 0.27%DM	Vit D : 0 KIU/animal /day
eNDF : 12 (%DM)	Chlorine : 0.62%DM	Vit E : 6 IU/animal /day
NFC : 49.8(%DM)	Sulfur : 0.10%DM	

Intake and Performance Predictions

Predicted Dry Matter Intake : 7.5 (kg/day)	Predicted Maximum Forage Intake : 5.4 (kg/day)
Actual Dry Matter Intake : 8.8 (kg/day)	Entered Forage Intake : 1.2 (kg/day)

Target ADG with Conceptus : 0.00 (kg/day)

ME Allowable Gain : 1.75 (kg/day)

MP Allowable Gain : 1.87 (kg/day)

LYS Allowable Gain : 1.98 (kg/day)

Days to Gain 1 Condition Score : 0

DCAB1 (Simple) : 161 meq/kg

Daily Weight Change due to

Reserves : 0.0 (kg/day)

DCAB2 (Complex) : 55meq/kg

* The CNCPS v. 4.0 was used in this evaluation. No guarantee/warranty of results is made or implied

3.3 Bespreking van Afrondings rantsoene

Weereens is die energie toelaatbare groei die mees beperkende faktor en 'n verbetering van 0.1kg i.t.v. GDT word voorspel na die aanpassing wat gemaak is. Die aanpassing/verandering is die volgende. Energie vlakke is verhoog deur meer chop te voer. Die energie digtheid in die rantsoen is verhoog deur die vlak van kantoendoppe te laat daal, terwyl die sonneblomoliekoek totaal van die rantsoen verwyder is. – Die swak proteïensamestelling van sonneblomoliekoek regverdig hierdie stap. 'n Voorspelde verbetering van 0,1kg is verkry vir slegs 'n addisionele 4 sent per dier per dag. Die totale koste van toename het dus gedaal.

Die voerkalk vlakke het ook gedaal en 'n oormaat van 10g Ca/dier/dag kom nou voor waar dit aanvanklik 13 gram was. Die vlak van ureum in die rantsoen het ook ietwat gedaal en daarmee saam die koste van ureum uitskeiding. 'n Merkbare verbeterde balans is vir toelaatbare groei/dag verkry in terme van ME, MP en AA.

3.4. Ontmoeting van teorie en praktyk

Huidiglik (Januarie 2002) is die voervleisprysverhouding op 'n rekord laagtepunt vir die laaste dekade. By Hurland is dit 11,5 – wat beteken dat die voerkraal 11,5 kg voer kan koop (10% vog basis) vir elke kg hoëgraad karkas wat verkoop word. Hierdie feit tesame met die hoë voerprys dui die noodsaaklikheid aan van 'n "goedkoopste tempo van toename" benadering wat 'n noodsaaklikheid geword het in die Voerkraal bedryf. Uitstekende monitering van voerinnames word reeds gedoen en is 'n noodsaaklikheid vir akkurate CNCPS voorspellings. Verskeie Suid-Afrikaanse voerkrale gebruik kuilvoer in die rantsoene – die CNCPS model het by Hurland 'n konstruktiewe bydra gemaak om die optimale kuilvoervlakke in chop/kuilvoer gebalanseerde diete te help bepaal. As logiese gevolg het dit dan ook gehelp om die jaarlikse kuilvoer behoefte (sowel as kapitaal behoefte hiervoor) te help bereken.

Sekere seisoenale produksie tendense bestaan in die voerkraal bedryf en word vervolgens kortliks bespreek om sodoende die behoefte aan geïntegreerde wetenskaplike metodiek vir die bedryf te beklemtoon.

3.4.1 Tien jaar se voerkraal data

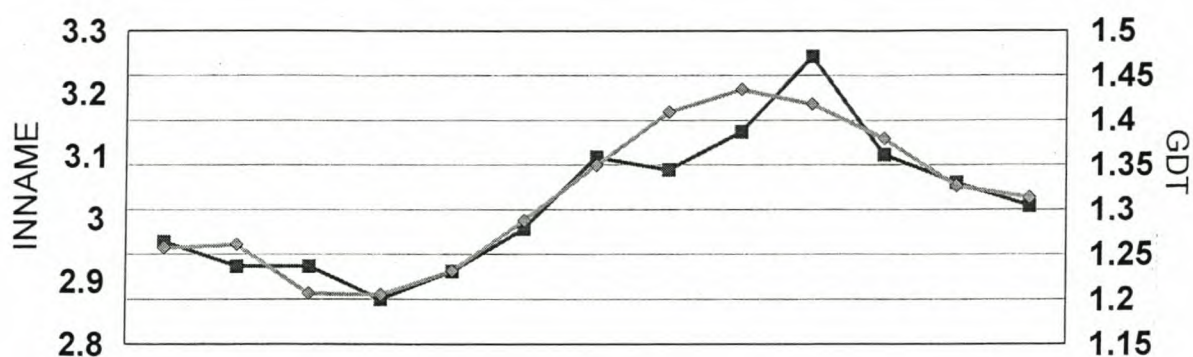
In figuur 2 en -3 word sekere inligting aangaande voer inname en GDT van Hurland voerkraal vir die eerste keer sedert sy bestaan gepubliseer. Weens die sensitiewe aard van hierdie inligting en verskeie voerkraal proef data wat van tyd tot tyd in die populêre pers verskyn is daar sekere beginsels en metodes wat verstaan moet word voor hierdie data geïntepreter kan word:

1. 'n Beginsel van "all in all out" geld – veral van belang in berekening van staandae
2. Morbiditeite sowel as mortaliteite maak deurgaans deel uit van die produksie rekords – die gevolg is dat beeste wat siek word, gehospitaliseer word en dikwels 21 dae neem om genoegsame herstel te toon om weereens 'n bydra tot GDT te begin maak. Die gewigsverlies a.g.v. mortaliteite moet deur ander beeste "ingehaal" word.
3. Alle beeste word op 'n leëpens basis geweeg aan die einde van die voer periode – net voor bemarking

3.4.2 Inname as persentasie van gemiddelde massa van verkoopte beeste en GDT

In figuur 2 word die gemiddelde maandelikse voerinnname by Hurland Voerkraal as 'n persentasie van verkoopte bees se gemiddelde massa sowel as die GDT oor die afgelope 10 jaar aangedui.

Inname % verkope en GDT 10 jaar gemiddeld



	JUN	JUL	AUG	SEP	OKT	NOV	DES	JAN	FEB	MRT	APR	MEI	GEM
■ GDT	1.26	1.24	1.24	1.20	1.23	1.28	1.36	1.34	1.39	1.47	1.36	1.33	1.30
◆ INN	2.95	2.96	2.88	2.88	2.92	3.00	3.09	3.17	3.21	3.18	3.13	3.05	3.03

Figuur 2 Die maandelikse gemiddelde inname (in kg) as % van verkoopte bees se massa sowel as die gemiddelde GDT oor die afgelope 10 jaar by Hurland Voerkraal

Die eerste opmerking is dat 'n sigmoidale kurwe die seisoenale verskille duidelik aksentueer. Tweedens is die groot ooreenkoms tussen GDT en inname baie duidelik sigbaar. Die onwillekeurige vraag wat beantwoord moet word is: Wat is die grootste enkele belangrikste faktor in die bepaling van hierdie tendens (dit is bekend dat faktore soos tipe bees gevoer, reën, koue, oormatige hitte stres, tipe rantsoen en veselinhoud in rantsoen waarskynlik alles faktore is wat 'n bydra lewer).

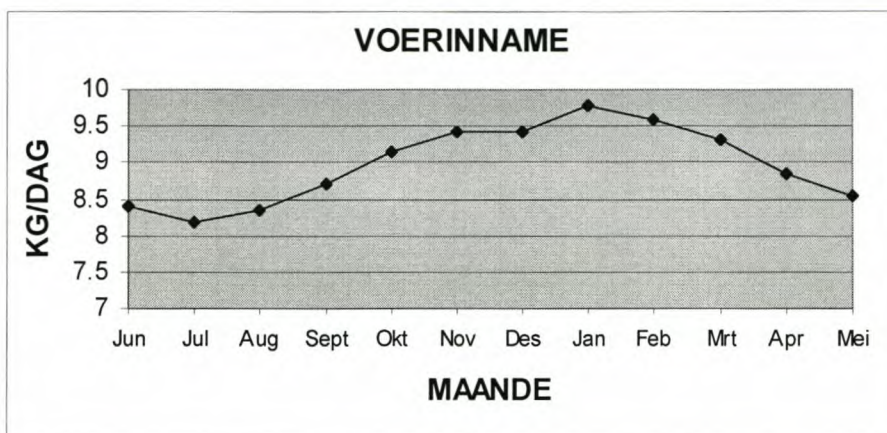
Die grootste enkele faktor wat egter 'n bydra hiertoe lewer is: dagliglengte.

Volgens Eng(1988) het fotoperiode 'n besliste effek op die prestasie van herkouers(beeste) in die voerkraal. (Eng maak ook melding van twee navorsings projekte wat gedurende 1980 in die Journal of Animal Science gepubliseer is). Die navorsing wat gedoen is het bewys dat diere wat blootgestel is van 16 ure lig : 8 ure donker (16L : 8d) betekenisvol beter presteer het as diere wat aan 16d : 8 L blootgestel is. Die 16L : 8d stem grootliks ooreen met Suid-Afrikaanse somer toestande – waar die beste GDT, voeromset en innames gedurende hierdie tyd gehandhaaf word.

Onder kommersiële voerkraal toestande is die waarneming dat voer inname dikwels 'n hoogtepunt bereik gedurende die somermaande en 'n laagtepunt gedurende die midwinter periode. Hierdie feit verskil van dit wat mense algemeen glo dat "voerinnames styg in koue winter maande en daal a.g.v warm somer toestande". In realiteit is die teenoorgestelde gewoonlik waar en kom die laagste voerinnames gewoonlik in midwinter voor – die koudste tyd van die jaar. Hierdie lae innames gedurende die winter is by uitstek nadelig vir produksie aangesien addisionele energie benodig word om liggaamstemperatuur te onderhou. As dit 'n bekende feit is dat verkorte fotoperiode diereproduksie en inname laat daal is die volgende vraag: Wat kan voedingkundig gedoen word om die negatiewe seisoenale effek tot 'n minimum te beperk.

Die volgende denkrigtings bestaan hiervoor: 1) Verhoog die ruvoer fraksie in rantsoen en erken die feit dat verhoging in hitte geproduseer deur die vertering en verbruik van ruvoer help om die dier warm te hou. 2) Laat daal monensin vlakke gedurende die winter aangesien monensin se effek as inname beperker bekend is. 3) Laat daal die totale nutriënt digtheid van rantsoene aangesien dit aanvaar kan word dat prestasie in elk geval swakker gaan wees en daarom moet behoeftes ook daal? (Nommer 2 en 3 is om verskeie redes nie haalbare alternatiewe nie) 4) Maksimeer energie digtheid en nutriënt digtheid aangesien inname laag gaan wees – die gebruik van vette/ olies kan 'n belangrike rol hier speel.

In figuur 3 word gemiddelde voerinnames vir Hurland voerkraal op 'n 10% vog basis weergegee soos wat dit deur die afgelope 10 jaar se data weerspieël word. Die seisoenale aard van inname is 'n unieke verskynsel wat groot uitdagings aan die voerkraal bedryf rig. Die CNCPS model sal beslis ook hier 'n bydrae kan lewer – veral ten opsigte van voorspelde groei waar akkurate daaglikse innames bekend is.



Figuur 3 Gemiddelde daaglikse voerinname (10% vog basis) vir Hurland Voerkraal die afgelope 10 jaar.

GEVOLGTREKKINGS

Die CNCPS-model is 'n veelsydige en effektiewe instrument vir die verbetering van voedingsdoeltreffendheid in vleis – en melkbeeste. In hierdie studie het slegs voerkraal rantsone vir vleisbeeste onder die vergrootglas gekom.

Die CNCPS-model is oor die afgelope dekade deur wetenskaplikes en Voedingkundiges van Cornell Universiteit in die VSA ontwikkel, en integreer alle tersaaklike navorsingsresultate van die afgelope drie dekades tot hede, in die beste prakties-buikbare voedingsstelsel wat tans in die wêreld beskikbaar is vir vleisbeeste. By Hurland voerkraal het die koms van die CNCPS model 'n integrale rol gespeel in sekere strategiese besluite wat formulasies, kapitaal behoeftes en langtermyn beplanning insluit.

Die CNCPS-model gaan verder as tradisionele geringste koste dieetformuleringsprogramme en maak dit moontlik om nie bloot die goedkoopste dieet te formuleer nie maar wel die winsgewendste dieet!. Die model doen dit deur die invloed van alle tersaaklike voer-, dier-, omgewings- en bestuursfaktore te integreer. Die inligting word op 'n gebruikers-vriendelike wyse in die model ingevoer waarna 'n legio handige data deur die program uitgegee word – in verstaanbare en buikbare formaat. Dié data sluit belangrike maatstawwe soos “Koste per kilogram toename” en grondstofbenodighede in.

Die CNCPS model is uniek nie net in terme van prestasie voorspellings nie maar ook vir die nutriënt beperkende groei wat telkens aandui watter nutriënt volgende beperkend sal wees op groei/prestasie.

Die enkele grootste faktor wat nog die gebruik van die CNCPS-model in Suid-Afrika kortwiek is die beskikbaarheid van CNCPS grondstof ontledings vir Suid Afrikaanse voere en afval-/nuwe produkte wat daagliks in voerkrale gebruik word.

VERWYSINGS

- Coetzer, C.H., 2001. Evaluering van voerkraaldiëte met die CNCPS model : proteïen. Gebruik van die CNCPS model. Kortkursus. Julie.
- Cruywagen, C.W., 2001. Die "Cornell Net Protein and Carbohydrate System" (CNCPS). Klasnotas.
- Eng. K., 1988. The best of bottom line-beef. Feedstuffs. August.
- Ford, D., 2001. Gebruik van die CNCPS model. Kortkursus. Julie.
- Henning, P.H., 2001. Evaluering van die CNCPS model : energie. Gebruik van die CNCPS model. Kortkursus. Julie.
- Henning, P.H., 2001. Voedingspraktyke in die Suid Afrikaanse voerkraal bedryf. Gebruik van die CNCPS model. Kortkursus. Julie.
- Koster, H., 2001. Suspensievoere vir herkouers. Infotek nuusbrieff. April.
- Lombard, 1990. Industrie en Maatskappy situasie analise en Dinamika – Voerkrale. (Interne publikasie).
- McDonald, P., Edwards, R.A. & Greenhalgh, J.F.D., 1988. Animal Nutrition, 4th edition. JOHN, WILEY & SONS, New York.
- Morris, S. 2001. Zilmax. Intervet Zilmax dag. Oktober.
- NRC. 1985. Ruminant Nitrogen Usage. National Academy Press, Washington, DC.
- NRC. 1989. Nutrient Requirements of Dairy Cattle. National Academy Press, Washington, DC.

- Russel, J.B. & Sniffen, C.J. 1984. Effect of carbon – 4 and carbon – 5 volatile fatty acids on growth of mixed rumen bacteria in vitro. *J. Dairy Sci.* 67, 987.
- Russel, J.B., O'Conner, J.D., Fox, D.G., Van Soest, P.J. & Sniffen, C.J., 1992. A Net Carbohydrate and Protein System for Evaluating Cattle diets: I. Ruminal Fermentation. *J. Anim Sci.* 70, 3551.
- Sniffen, C.J., O'Conner, J.D., Van Soest, P.J., Fox, D.G & Russel, J.B., 1992. A Net Carbohydrate and Protein System for Evaluating Cattle diets : II. Carbohydrate and Protein Availability. *J. Anim. Sci.* 70, 3562.
- Van Soest, P.J., Fox. D.G., Mertens, D.R. & Sniffen, C.J.,1984. Discounts for net energy and Protein. Fourth revision. *Proc. Cornell Nutr. Conf.* P121. Ithaca, NY.